



Station météo ·

WiFi ClearView 7in1

FR Mode d'emploi

DE Besuchen Sie unsere Website über den folgenden QR Code oder Weblink um weitere Informationen zu diesem Produkt oder die verfügbaren Übersetzungen dieser Anleitung zu finden.

EN Visit our website via the following QR Code or web link to find further information on this product or the available translations of these instructions.

FR Si vous souhaitez obtenir plus d'informations concernant ce produit ou rechercher ce mode d'emploi en d'autres langues, rendez-vous sur notre site Internet en utilisant le code QR ou le lien correspondant.

NL Bezoek onze internetpagina via de volgende QR-code of weblink, voor meer informatie over dit product of de beschikbare vertalingen van deze gebruiksaanwijzing.

ES ¿Desearía recibir unas instrucciones de uso completas sobre este producto en un idioma determinado? Entonces visite nuestra página web utilizando el siguiente enlace (código QR) para ver las versiones disponibles.

IT Desidera ricevere informazioni esaustive su questo prodotto in una lingua specifica? Venga a visitare il nostro sito Web al seguente link (codice QR Code) per conoscere le versioni disponibili.



www.bresser.de/P7002586



GARANTIE · WARRANTY · GARANTÍA · GARANZIA



www.bresser.de/warranty_terms



WEATHER UNDERGROUND

APP DOWNLOAD:



WORKS WITH:



Weather Underground is a registered trademark of The Weather Channel, LLC. both in the United States and internationally. The Weather Underground Logo is a trademark of Weather Underground, LLC. Find out more about Weather Underground at www.wunderground.com

Apple and the Apple logo are trademarks of Apple Inc., registered in the U.S. and other countries. App Store is a service mark of Apple Inc., registered in the U.S. and other countries. Google Play and the Google Play logo are trademarks of Google Inc.

Table des matières

1	Mentions légales.....	5
2	Note de validité	5
3	A propos de ce mode d'emploi	5
4	Consignes générales de sécurité	6
5	Vue d'ensemble des pièces Station de base	7
6	Aperçu des pièces multicapteurs	8
7	Contenu de la livraison :	9
8	Affichage à l'écran.....	9
9	Avant la mise en service.....	10
10	Les premiers pas	10
11	Établir l'alimentation électrique	11
12	Fixation des revêtements en caoutchouc	11
13	Montage et fixation du capteur radio multifonctionnel.....	12
14	Transmission du signal	13
15	Créer un compte utilisateur pour Weather Underground (facultatif)	13
16	Créer un compte utilisateur pour Weathercloud (facultatif).....	13
17	Création d'un compte utilisateur pour d'autres services météorologiques (par exemple AWEKAS)..	14
18	Configuration / Mise en place d'une connexion WIFI.....	14
19	Paramètres avancés	17
20	Réglage automatique de l'heure	18
21	Réglage manuel de l'heure	18
22	Réglage du fuseau horaire	18
23	Paramétrage de l'appel de réveil.....	19
24	Fonction de répétition d'alarme	19
25	Les précipitations.....	19
26	Intensité lumineuse, indice UV et durée des coups de soleil	20
27	Affichage de la mesure manuelle.....	21
28	Indicateur climatique (intérieur).....	21
29	Phases lunaires	22
30	Tendance météo	22
31	Indicateurs de la flèche de tendance.....	23
32	Pression barométrique/atmosphérique.....	23
33	Échelle de Beaufort	24
34	Température ressentie	25

35	Index de chaleur	25
36	Dew point	25
37	Données d'historique des dernières 24 heures.....	26
38	Réglage de la luminosité de l'écran.....	26
39	Visualisation des données météo en direct avec Weather Underground.....	26
40	Récupérer les données météorologiques de Weathercloud.....	26
41	Configurez la station pour qu'elle transmette les données météorologiques à AWEKAS.	26
42	Dépannage	27
43	Déclaration de conformité CE	28
44	Garantie	28
45	Nettoyage et entretien	28
46	Élimination	29

1 Mentions légales

Bresser GmbH
Gutenbergstr. 2
46414 Rhede
Germany
www.bresser.de

Pour toute demande de garantie ou de service, veuillez vous référer aux informations sur la "Garantie" et le "Service" dans cette documentation. Nous vous demandons de comprendre que les retours non sollicités ne peuvent être traités.

Sous réserve d'erreurs et de modifications techniques.

© 2021 Bresser GmbH

Tous droits réservés.

La reproduction de cette documentation - même partielle - sous quelque forme que ce soit (par ex. photocopie, impression, etc.) ainsi que l'utilisation et la diffusion au moyen de systèmes électroniques (par ex. fichier image, site Internet, etc.) sans l'autorisation écrite préalable du fabricant sont interdites.

Les désignations et les marques des sociétés respectives utilisées dans cette documentation sont généralement protégées par le droit commercial, le droit des marques et/ou le droit des brevets en Allemagne, dans l'Union européenne et/ou dans d'autres pays.

2 Note de validité

Cette documentation est valable pour les produits portant les numéros d'article suivants :

7002586 7902586

Version du manuel : 1221

Désignation du manuel :

Manual_7002586_WIFI-ClearView-7in1_fr_BRESSER_v122021a

Toujours fournir des informations lors de la demande de service.

3 A propos de ce mode d'emploi



INFORMATION

Ce mode d'emploi fait partie intégrante de l'appareil.

Lire attentivement les consignes de sécurité et le mode d'emploi avant d'utiliser l'appareil.

Conservez ce manuel dans un endroit sûr pour référence ultérieure. Lorsque l'appareil est vendu ou donné à un tiers, le mode d'emploi doit être fourni au nouveau propriétaire/utilisateur du produit.

4 Consignes générales de sécurité



DANGER

RISQUE D'ÉLECTROCUTION !

Cet appareil contient des pièces électroniques qui sont alimentées par une source d'énergie (adaptateur secteur et/ou piles). Une utilisation incorrecte de ce produit peut entraîner un choc électrique. Le choc électrique peut causer des blessures graves ou mortelles. Il est donc impératif que vous respectiez les consignes de sécurité suivantes.

- Ne laissez jamais les enfants sans surveillance lorsque vous manipulez l'appareil ! Suivez attentivement les instructions et n'essayez pas d'alimenter cet appareil avec autre chose que les sources d'énergie recommandées dans ce manuel d'instructions, sinon il y a un risque de choc électrique !
- Débranchez l'alimentation électrique en tirant sur la fiche secteur lorsque l'appareil n'est pas utilisé, en cas d'interruption prolongée du fonctionnement et avant tout travail d'entretien et de nettoyage.
- Placez votre appareil de manière à ce qu'il puisse être débranché à tout moment. La prise de courant doit toujours se trouver à proximité de votre appareil et doit être facilement accessible, car la fiche du cordon d'alimentation sert de dispositif de déconnexion du secteur.
- Pour déconnecter l'appareil du secteur, tirez toujours sur la fiche secteur et ne tirez jamais sur le câble !
- Avant la mise en service, vérifiez que l'appareil, les câbles et les connexions ne sont pas endommagés.
- N'essayez jamais de faire fonctionner un appareil endommagé, ou un appareil dont les pièces électriques sont endommagées ! Les pièces endommagées doivent être remplacées immédiatement par un agent de service autorisé.
- Utilisez l'appareil uniquement dans un environnement complètement sec et ne touchez pas l'appareil avec des parties du corps mouillées ou humides.



DANGER

Risque d'étouffement !

L'utilisation incorrecte de ce produit peut entraîner la suffocation, surtout chez les enfants. Il est donc impératif que vous respectiez les consignes de sécurité suivantes.

- Conservez les matériaux d'emballage (sacs en plastique, élastiques, etc.) hors de portée des enfants ! Il y a un DANGER D'OCCURENCE !
- Ce produit contient des petites pièces qui peuvent être avalées par les enfants ! Risque d'étouffement !



DANGER

RISQUE D'INCENDIE/EXPLOSION

Une utilisation incorrecte de ce produit peut entraîner un incendie. Il est essentiel que vous observiez les informations de sécurité suivantes afin d'éviter les incendies.

- N'exposez pas l'appareil à des températures élevées. Utilisez uniquement l'adaptateur secteur fourni ou les piles recommandées. Ne court-circuitez pas l'appareil ou les piles et ne les jetez pas au feu ! Une chaleur excessive et une mauvaise manipulation peuvent provoquer des courts-circuits, des incendies et même des explosions !

INFORMATION



Danger de dommages matériels !

Une manipulation incorrecte peut entraîner des dommages à l'appareil et/ou aux accessoires. Par conséquent, n'utilisez l'appareil que conformément aux consignes de sécurité suivantes.

- Ne démontez pas l'appareil ! En cas de défaut, veuillez contacter votre revendeur. Il prendra contact avec le centre de service et pourra organiser le retour de cet appareil pour réparation si nécessaire.
- N'exposez pas l'appareil à des températures élevées et protégez-le de l'eau et de l'humidité élevée.
- Ne pas immerger l'appareil dans l'eau.
- Ne pas soumettre l'appareil à des vibrations.
- N'utilisez pour cet appareil que des accessoires et des pièces de rechange conformes aux spécifications techniques.
- N'utilisez que les piles recommandées. Remplacez toujours les piles faibles ou vides par un jeu complet de piles neuves à pleine capacité. N'utilisez pas de piles de marques ou de types différents ou de capacités différentes. Retirez les piles de l'appareil s'il ne doit pas être utilisé pendant une longue période !
- N'utilisez pas de piles AA rechargeables, car elles ne fournissent pas la tension correcte pour l'utilisation.

INFORMATION



Danger de détérioration de la tension !

Le fabricant décline toute responsabilité en cas de dommages causés par des piles mal insérées ou par l'utilisation d'un adaptateur secteur inadapté !

5 Vue d'ensemble des pièces Station de base

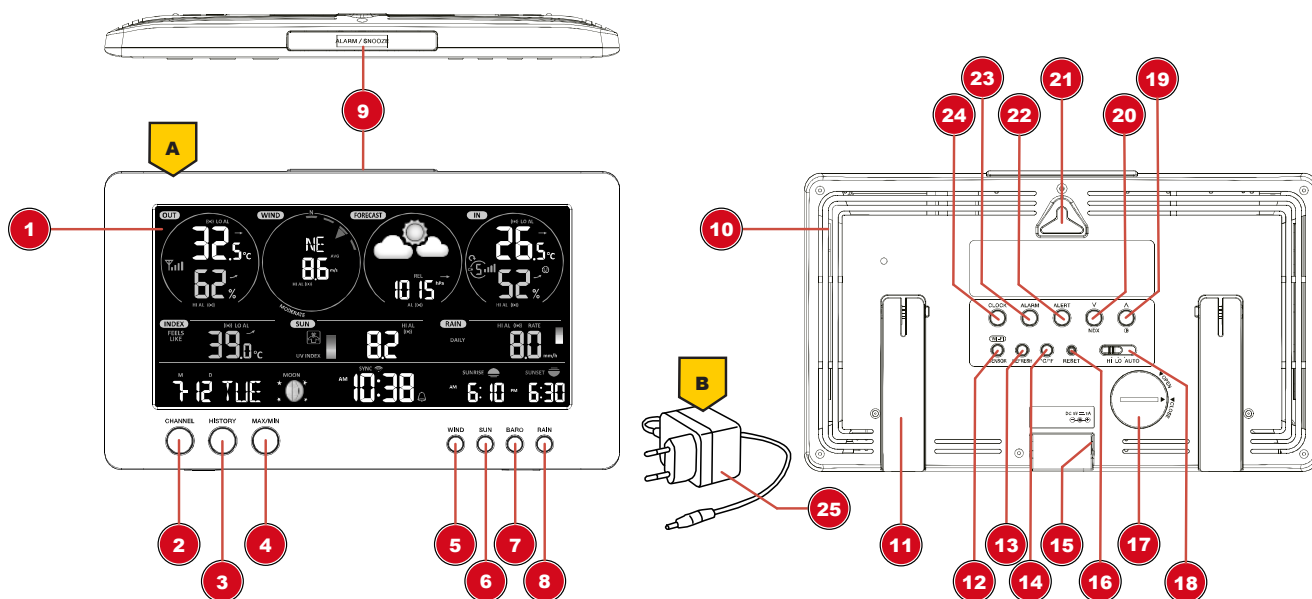


Fig. 1: Toutes les parties de la station de base

1 Affichage

2 Bouton CHANNEL (sélection du canal du capteur extérieur)

3 Bouton HISTORY (rappel des données de mesure enregistrées)	4 Bouton MAX/MIN (rappel des valeurs hautes/basses enregistrées)
5 Bouton WIND	6 Bouton SUN
7 Bouton BARO	8 Bouton RAIN
9 Bouton ALARME/SNOOZE	10 Fentes d'aération
11 Socle rétractable	12 Bouton WIFI/SENSOR
13 Bouton RAFRAÎCHIR	14 Bouton °C / °F
15 Prise pour connecteur adaptateur DC	16 Touche RESET
17 Compartiment à piles (alimentation de secours)	18 Sélecteur HI/LO/AUTO
19 Bouton UP/contraste	20 Bouton DOWN/NDX
21 Fixation murale	22 Bouton ALERT (réglages de l'alarme HI/LO)
23 Bouton ALARM (Réglage de l'alarme)	24 Bouton "CLOCK SET" (heure et paramètres définis par l'utilisateur)
25 ADAPTATEUR SECTEUR	

6 Aperçu des pièces multicateurs

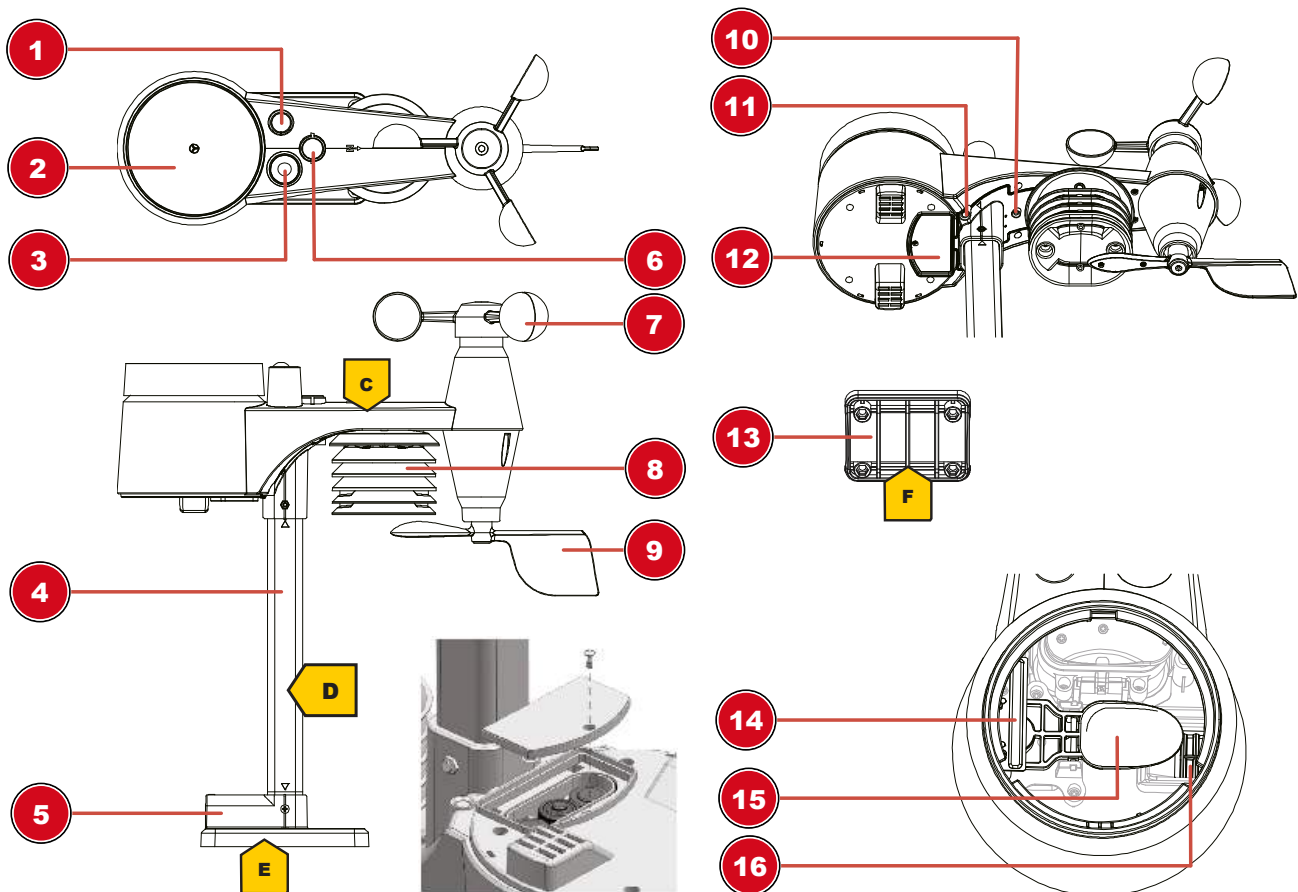


Fig. 2: Toutes les parties du multicateur

1 Antenne	2 Pluviomètre
3 Capteur UV	4 Base de montage
5 Patin de montage	6 Niveau circulaire
7 Gobelets (vitesse du vent)	8 Thermo-hygromètre
9 Girouette (direction du vent)	10 Indicateur de fonctionnement
11 Bouton RESET	12 Couvercle du compartiment des piles

13 Collier de fixation (collier de serrage)

14 Capteur de pluie

15 Pluviomètre à jauge basculeur

16 Orifices d'évacuation

7 Contenu de la livraison :

Station de base (A), Adaptateur d'alimentation (B), capteur extérieur multifonctions (C), barre de montage (D), patte de montage (E), collier de serrage (F), vis, manuel d'instruction

Également requis (non inclus dans la livraison) :

3 piles 1,5V type AA/LR6 (sonde extérieure)

Batterie de secours (non inclus) :

1 Pile Bouton type CR2032 (Station de base)

8 Affichage à l'écran

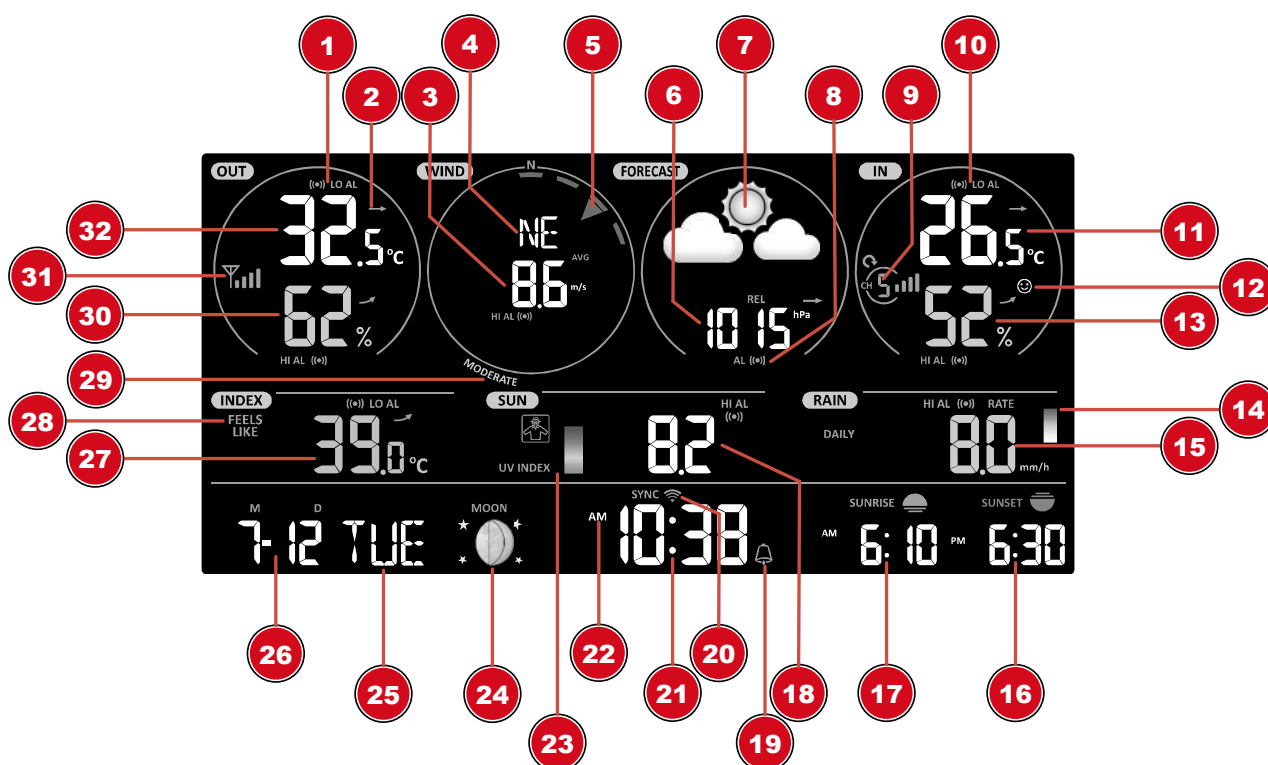


Fig. 3: Affichage à l'écran de la base

1 Symbole de l'alarme haute (HI) ou basse (LO) active (extérieur)	2 Flèche de tendance (constante, à la hausse ou à la baisse)
3 Valeur de la vitesse du vent	4 Direction et vitesse du Vent
5 Direction du vent (graphique)	6 Valeur de la pression atmosphérique
7 Météo (12 à 24 heures)	8 Alerte à la pression atmosphérique
9 Canal du capteur intérieur et icône de puissance de réception du signal	10 Symbole de l'alarme haute (HI) ou basse (LO) active (intérieur)
11 Température interne (station ou capteur)	12 Indicateur de climat ambiant
13 Humidité (intérieur)	14 Taux de pluie (graphique)
15 Valeur des précipitations	16 Coucher du soleil
17 Heure du lever du soleil	18 Valeur UV
19 Symbole de l'alarme activée	20 Symbole de l'état de la connexion WIFI et de la synchronisation horaire sur Internet

21	Heure actuelle ou heure de l'alarme (heures: minutes: secondes)	22	Informations AM/PM en mode 12 heures
23	Indice UV (graphique)	24	Phase de la Lune (graphique)
25	Jour de la semaine	26	Date (mois-jour ou vice versa)
27	Valeur de la température selon l'indice météorologique sélectionné	28	Indice météorologique (point de rosée, chaleur, refroidissement éolien)
29	Force du vent (classification selon l'échelle de Beaufort)	30	Humidité de l'air (extérieur)
31	Capteur extérieur multifonctionnel : Symbole de la puissance de réception du signal du capteur multifonction	32	Température extérieure

9 Avant la mise en service



INFORMATION

Évitez les erreurs de connexion !

Afin d'éviter les problèmes de connexion entre les appareils, les points suivants doivent être respectés lors de la mise en service.

1. Placez l'unité de base (récepteur) et le capteur (émetteur) aussi près que possible l'un de l'autre.
2. Installez l'alimentation électrique de la station de base et attendez que la température intérieure soit affichée.
3. Établir l'alimentation électrique du capteur.
4. Installer/exploiter l'unité de base et le capteur dans la portée de transmission effective.
5. Assurez-vous que l'unité de base et le capteur radio sont réglés sur le même canal.

Lorsque vous changez les piles, retirez toujours les piles de l'unité de base et du capteur et réinsérez-les dans le bon ordre pour que la connexion radio puisse être rétablie. Si l'un des deux appareils fonctionne par l'intermédiaire d'une connexion au secteur, la connexion au secteur de cet appareil doit également être brièvement débranchée lors du remplacement de la pile. Si, par exemple, seules les piles du capteur sont remplacées, le signal ne peut pas être reçu ou ne peut plus être reçu correctement.

Notez que la portée réelle dépend des matériaux de construction utilisés dans le bâtiment et de la position de l'unité de base et du capteur extérieur. Les influences extérieures (divers émetteurs radio et autres sources d'interférence) peuvent réduire considérablement la portée possible. Dans ce cas, nous recommandons de trouver d'autres emplacements pour l'unité de base et le capteur extérieur. Parfois, un déplacement de quelques centimètres suffit !

10 Les premiers pas

Suivez les points dans l'ordre, afin d'assurer une mise en place réussie.

1. Mise en place de l'alimentation électrique (station de base et capteur sans fil)
2. Monter le capteur sans fil
3. La station de base est maintenant en mode AP (AP clignote) et prête pour la configuration initiale.
4. Créez un compte gratuit auprès d'un fournisseur de services météorologiques compatible avec votre station, par exemple wunderground.com ou weathercloud.net et ajoutez la station à votre compte ("Mon profil" / "Ajouter une station météo") ou ("Appareils" / "+ Nouveau"). Notez l'ID et le mot de passe de la station, car ils seront nécessaires à l'étape suivante.
5. Mise en place de la station de base (connexion WIFI établie / Routeur)
6. Visualisation des données météorologiques via le web, le mobile ou la tablette

11 Établir l'alimentation électrique

Unité de base

1. Insérez la fiche DC dans la prise de connexion de l'unité de base.
2. Insérez le transformateur Euro dans la prise de courant.
3. L'appareil est directement mis sous tension.

Installer la batterie de secours

Retirez le couvercle du compartiment à piles.

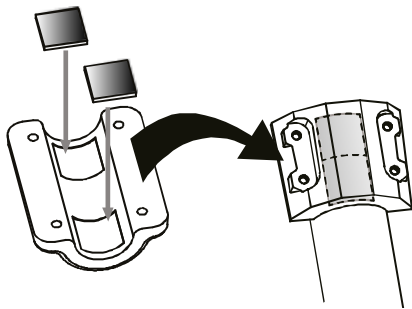
Insérez les piles dans le compartiment à piles. Assurez-vous que les bornes des piles sont correctement alignées (+/-).

Remplacez le couvercle du compartiment à piles.

Capteur sans fil

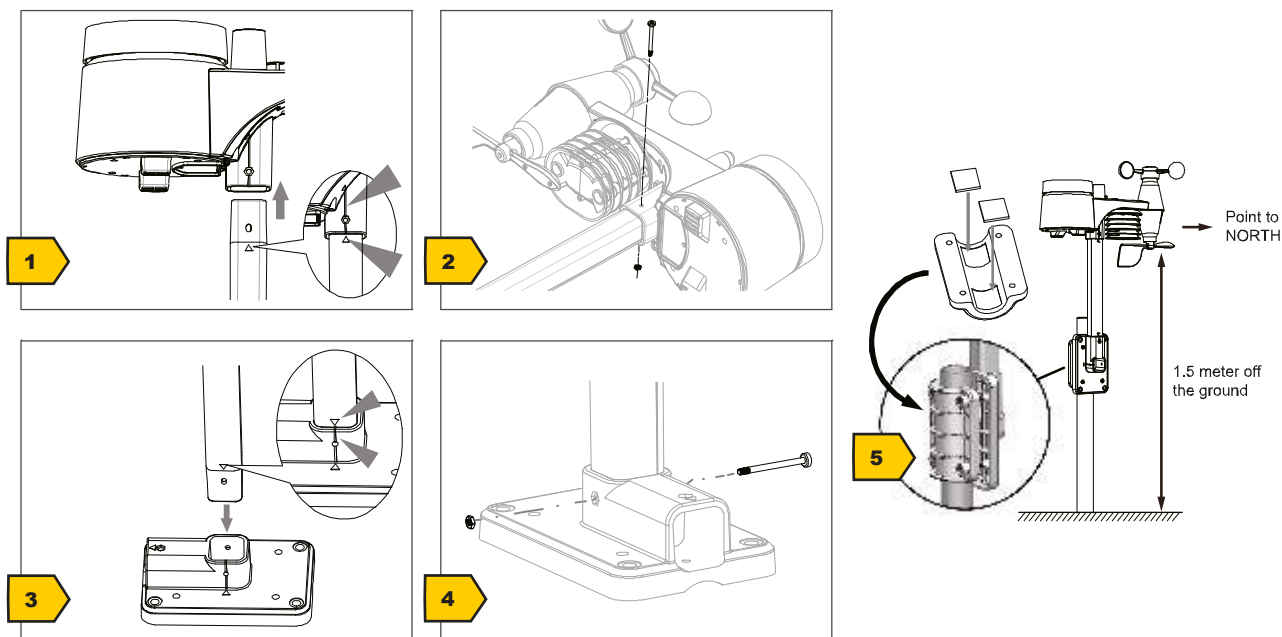
4. Retirez la vis du couvercle du compartiment des piles à l'aide d'un tournevis cruciforme approprié et retirez le couvercle du compartiment des piles.
5. Insérez les piles dans le compartiment à piles. Assurez-vous que les bornes des piles sont correctement alignées (+/-).
6. Remplacez et vissez le couvercle du compartiment des piles.

12 Fixation des revêtements en caoutchouc



Fixez les patins en caoutchouc auto-adhésifs fournis sur les fixations comme indiqué afin d'assurer un ajustement plus ferme de la tige de montage.

13 Montage et fixation du capteur radio multifonctionnel



En fonction de l'emplacement souhaité, le capteur sans fil peut être monté de différentes manières.

INFORMATION ! Lors de l'installation, veuillez toujours à ce que la partie supérieure de la girouette se trouve à au moins 1,5 mètre du sol. Assurez-vous d'une position absolument horizontale lors du montage en utilisant le niveau circulaire sur le dessus de la tête du capteur. La girouette doit toujours être orientée vers le nord.

Montage sur un élément en bois vertical ou horizontal

1. Faites glisser une extrémité de la barre d'assemblage dans l'ouverture située sous la tête du capteur (en respectant les repère flèche)
2. Poussez le boulon à travers le trou et mettez l'écrou de l'autre côté. Serrez le raccord à vis à la main.
3. Selon l'orientation souhaitée, faites glisser l'extrémité opposée de la barre de montage dans l'ouverture pour un montage vertical ou horizontal de la base de montage (en respectant les repère flèche)
4. Faites glisser l'autre boulon dans le trou de la base de montage et mettez l'écrou à l'endroit opposé. Serrez la vis à la main.

Placez la base de montage avec son emplacement inférieur d'abord sur un élément en bois. Utilisez 4 vis à bois pour le serrer.

Montage sur un tube vertical ou horizontal

Répétez les étapes 1 à 4 comme précédemment.

- Placez la base de montage avec son emplacement inférieur en premier sur le tube. Poussez le support du tube contre le tube à partir de l'emplacement opposé.
- Faites glisser 4 vis dans les trous de la bride de fixation et dans les trous de la base de montage de l'autre site.
- Mettez les 4 écrous et serrez le vissage à la main.

14 Transmission du signal

La station de base se connecte automatiquement au capteur extérieur multiple et (si disponible) à d'autres capteurs sans fil. Vous pouvez également appuyer sur le bouton WIFI / SENSOR pour rechercher directement les capteurs. Si la connexion est réussie, le symbole extérieur (OUT) et/ou le canal apparaîtra sur l'écran.

Affichage de l'état de la connexion

Statut de connexion	Indication de l'affichage
Bon signal	Symbole du récepteur
Le capteur est recherché	Le symbole du récepteur clignote
Aucun signal pendant 48 heures	Er' (Erreur) s'affiche
La batterie du capteur est faible, bon signal	Le symbole de la pile est affiché

15 Créer un compte utilisateur pour Weather Underground (facultatif)

1. Entrez l'adresse web suivante pour le service "Weather Underground" dans la barre d'adresse de votre navigateur web : <https://www.wunderground.com>
2. Cliquez sur "Rejoindre" pour accéder à la page d'inscription.
3. Saisissez vos données personnelles d'utilisateur et cliquez sur "S'inscrire".
4. Suivez les étapes suivantes de la mise en place.
5. Dans le menu "Réseau de capteurs" > "Connecter une station météo", vous pouvez ajouter votre propre station météo.
6. Un "Station ID" et un "Station Key/Password" sont automatiquement générés par le service, qui sont nécessaires pour la configuration suivante de la station météorologique.

INFORMATION ! Utilisez une adresse électronique valide pour l'inscription. Sinon, le service ne pourra pas être utilisé.

16 Créer un compte utilisateur pour Weathercloud (facultatif)

1. Saisissez l'adresse web suivante dans la barre d'adresse du navigateur web : <https://weathercloud.net>
2. Sous "Rejoignez-nous aujourd'hui", entrez les données personnelles de l'utilisateur et cliquez sur "S'inscrire".
3. Après l'enregistrement et la vérification de l'adresse électronique sous le compte d'utilisateur, sélectionnez-le point de menu "Appareils".
4. Cliquez sur le lien "+Nouveau" sous "Dispositifs" et entrez les données relatives au dispositif et à l'emplacement dans la fenêtre "Créer un nouveau dispositif" pour créer un nouveau dispositif. Sélectionnez la station météorologique correspondante sous "Modèle". Dans "Type de lien", sélectionnez l'option "Lien météo pro".
5. Un "weathercloud ID" et une "Key" sont automatiquement générés par le service, qui sont nécessaires pour la configuration suivante de la station météorologique. Ils peuvent être récupérés via le compte sur weathercloud.net sous Appareils > Paramètres > Lien.

INFORMATION ! AVIS ! N'utilisez qu'une adresse électronique valide pour l'enregistrement, sinon l'utilisation du service n'est pas possible.

17 Création d'un compte utilisateur pour d'autres services météorologiques (par exemple AWEKAS)

1. Vous avez la possibilité d'utiliser un service météorologique d'un fournisseur tiers, comme le montre l'exemple de l'AWEKAS.
2. Saisissez l'adresse web suivante dans la barre d'adresse du navigateur web pour le service "AWEKAS" : <https://join.awekas.at>
3. Remplissez toutes les informations nécessaires.
4. Prenez note de ces informations : Nom d'utilisateur, mot de passe, latitude géographique en degrés décimaux (par exemple 48.30591), longitude géographique en degrés décimaux (par exemple 14.2862).

INFORMATION ! Utilisez une adresse électronique valide pour l'inscription. Sinon, le service ne pourra pas être utilisé.

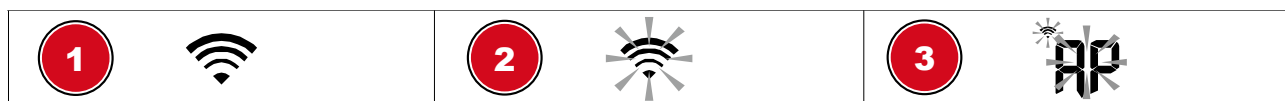
18 Configuration / Mise en place d'une connexion WIFI

1. Au premier démarrage ou en appuyant sur le bouton WIFI / SENSOR pendant 6 secondes, la station passe en mode AP. Dans ce mode, la station est prête pour la configuration WIFI.
2. La station crée maintenant son propre réseau WIFI auquel vous pouvez vous connecter à votre smartphone ou à votre ordinateur. Trouvez et connectez-vous au SSID de la station WIFI (exemple : PWS-XXXXXX)



Fig. 4:

STATUT DE CONNEXION WI-FI



1 Stable : La station de base est connectée au routeur WIFI

2 Clignotant : La station de base essaie d'établir une connexion avec le routeur WIFI

3 Base actuellement en mode Point d'accès (AP)

3. Une fois que vous êtes connecté, ouvrez votre navigateur Internet et entrez l'adresse **192.168.1.1** dans le champ URL.
4. Saisissez maintenant les données de votre routeur (SSID du routeur WIFI de votre domicile) et les données du serveur de temps (ID de la station / clé de la station) et sélectionnez le serveur de temps pour le transfert automatique de temps.

SETTINGS

SETUP **ADVANCED** 1

Language: English 2

WiFi Router setup

Search Router: ROUTER_A 3 5

Add Router 4 6

Security type: WPA2 7

Router Password: ***** 8

Weather server setup

Wunderground

Station ID: WDw124 9

Station key: *****

Weatherclou d

Station ID: IPACIR23Wc 10

Station key: *****

URL: ws.awekas.at 11

Station ID: IDCR21w1 12

Station key: *****

Mac address 00:0E:C6:00:07:10

Time server setup

Server URL: nist.time.gov 13

Time Zone: 0:00 14

Location for sunrise / sunset

*Latitude: 0.0000 North 15 17
Enter 0 to 90, no negative number

*Longitude: 0.0000 East 16
Enter 0 to 180, no negative number

Hemisphere N 18

* Depends on the mode I

Firmware version: 1.00

Apply 19

1 Sélectionnez "AVANCÉ" pour entrer dans le menu des paramètres avancés

2 Sélectionnez une langue

3 Sélectionnez "Recherche" pour rechercher des routeurs	4 Sélectionnez "Ajouter un routeur" pour ajouter des routeurs manuellement**
5 Sélectionner le routeur WIFI (SSID)	6 Si le routeur n'est pas répertorié, entrez le SSID manuellement
7 Sélectionnez le type de sécurité du routeur (généralement WPA2 ou WPA3)	8 Entrez le mot de passe WIFI du routeur (laissez le champ vide si aucun mot de passe n'a été attribué)
9 Saisissez "Station ID" et "Station key" enregistrés auprès de Wunderground*	10 Saisissez le "Station ID" et la "Station key" enregistrés par Weathercloud*
11 Ajouter un autre service météorologique (par exemple AWEKAS).	12 Saisissez "Station ID" et "Station key".
13 Sélectionner le serveur de temps	14 Sélectionnez le fuseau horaire de votre lieu
15 Entrez la latitude	16 Entrez la longitude
17 Sélectionnez la direction (par exemple, pour les pays de l'UE, la longitude est "Est" et pour les États-Unis, elle est "Ouest")	18 Sélectionnez l'hémisphère dans lequel le capteur est situé (pour les États-Unis et les pays de l'UE "N", pour l'Australie "S").
19 Appuyez sur pour terminer les réglages de configuration	

Laissez le champ vide si l'enregistrement n'est pas encore disponible et que les entrées doivent être effectuées ultérieurement.

**La configuration manuelle nécessite des informations supplémentaires sur le routeur (y compris par exemple l'adresse IP, le SSID, etc.)

Exigences WIFI :

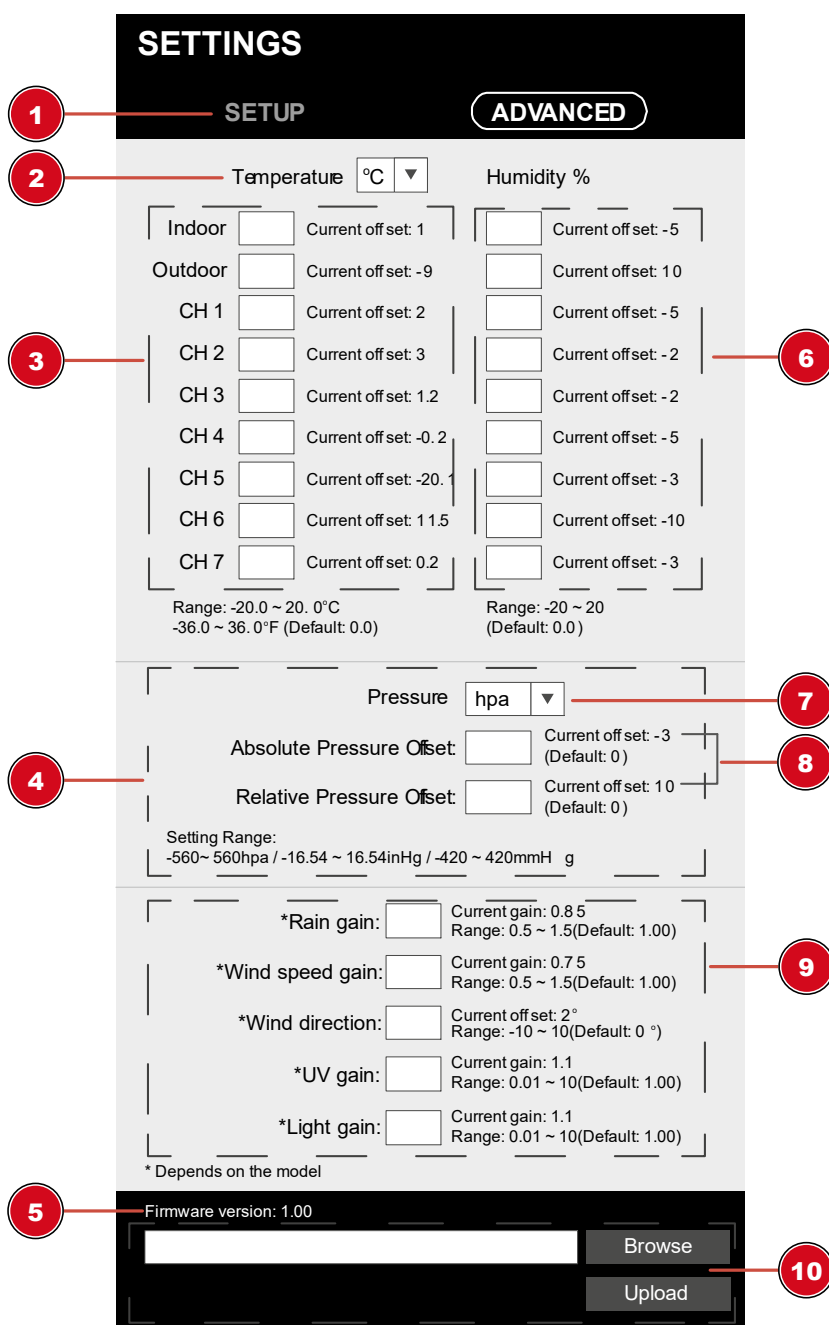
5. Appareils pris en charge : Smartphone avec fonction intégrée de mode WIFI AP (Access Point), tablette ou PC.
6. Norme WIFI : 802.11 b / g / n, supporte le mode AP
7. Navigateur Internet prenant en charge les comptes HTML5 :

Exigences relatives au routeur :

Wi-Fi Standard 802.11 b/g/n

Type de sécurité pris en charge : WEP, WPA, WPA2, WPA3, ouvert (pour les routeurs sans mot de passe)

19 Paramètres avancés



1 Sélectionnez "SETUP" pour entrer dans le menu des paramètres

2 Sélectionner l'unité

3 Étalonage de la température intérieure/extérieure et canal 1-7

4 Etalonnage de pression

5 Dernier firmware

6 Étalonage de la pression intérieure/extérieure et canal 1-7

7 Sélectionner l'unité

8 Entrez une valeur de compensation pour compenser la valeur de pression mesurée

9 Gagnez de la valeur pour la pluie, la vitesse du vent, les UV et l'étalonnage de la lumière. La direction du vent a un décalage de +/- 10.

10 La fonction de mise à jour du micrologiciel n'est disponible que dans le navigateur web PC/Mac.

20 Réglage automatique de l'heure

Une fois l'alimentation électrique et la connexion WIFI établies, les informations relatives à l'heure et à la date sont automatiquement transmises par le serveur de temps Internet.

Si le signal radio est reçu correctement, la date et l'heure sont automatiquement réglées et l'icône du signal radio s'allume.

Si les informations relatives à l'heure et à la date n'ont pas été reçues ou ne l'ont pas été correctement, procédez comme suit :

1. Dans les pays/régions dont le fuseau horaire diffère de l'heure mondiale coordonnée UTC, le fuseau horaire doit être réglé manuellement (voir le chapitre "Réglage du fuseau horaire") afin d'afficher l'heure correcte.
2. Appuyez sur le bouton REFRESH de l'unité de base pendant environ 2 secondes pour relancer la récupération des informations horaires sur Internet.
3. Vérifiez que les paramètres WIFI de l'unité de base sont corrects et corrigez-les si nécessaire afin qu'une connexion Internet puisse être établie (voir le chapitre "Établir une connexion WIFI").

21 Réglage manuel de l'heure

Si la station est toujours en mode AP (AP clignote), désactivez d'abord la réception du signal horaire en appuyant sur le bouton SENSOR / WIFI pendant environ 8 secondes. Lorsque AP cesse de clignoter, vous pouvez maintenant régler l'heure et la date manuellement.

1. Appuyez sur la touche CLOCK-SET pendant environ 3 secondes pour accéder au mode de réglage de l'heure.
2. Les chiffres à définir clignotent.
3. Appuyez sur les boutons UP ou DOWN pour modifier la valeur.
4. Appuyez sur le bouton CLOCK-SET pour confirmer la saisie et passer au réglage suivant.
5. Séquence des réglages : Activation/désactivation de l'heure d'été (DST) > Heures > Minutes > Mode 12/24 heures > Année > Mois > Jour > Mois-Jour/Jour-Mois > Activation/désactivation de la synchronisation horaire > Langue

INFORMATION ! Lors du réglage manuel de l'heure, la synchronisation de l'heure doit être désactivée.

6. Enfin, appuyez sur le bouton CLOCK-SET pour enregistrer les paramètres et quitter le mode de configuration.

INFORMATION ! En mode d'affichage normal, appuyez sur la touche CLOCK SET pour passer de l'affichage de l'année à celui de la date. En mode de réglage, appuyez sur la touche CLOCK SET pendant environ 2 secondes pour revenir au mode d'affichage normal.

22 Réglage du fuseau horaire

Pour définir un fuseau horaire différent, procédez comme suit :

Pour régler automatiquement l'affichage de l'heure sur votre fuseau horaire, modifiez le fuseau horaire dans la page SETUP de '0:00' (par défaut) à votre fuseau horaire (par exemple +1:00 pour la France)

Time server setup

Server URL: ▼

Time Zone: ▼

23 Paramétrage de l'appel de réveil

Réglage de l'heure de l'alarme

1. Appuyez sur la touche ALARM pendant environ 2 secondes pour accéder au mode de réglage de l'heure de l'alarme.
2. Les chiffres à régler clignotent.
3. Appuyez sur le bouton UP ou DOWN pour modifier la valeur.
4. Appuyez sur la touche ALARM pour confirmer l'entrée et passer au réglage suivant.
5. Séquence des réglages : Heures > Minutes
6. Enfin, appuyez sur le bouton ALARM pour enregistrer les paramètres et quitter le mode de réglage.

Activation/désactivation de l'alarme (et de l'alerte au gel)

7. Appuyez sur le bouton ALARM pour afficher l'heure de l'alarme.
8. Appuyez à nouveau sur le bouton ALARM pour activer l'heure de l'alarme. L'icône ⚠ apparaît sur l'écran.
9. Appuyez à nouveau sur le bouton ALARM pour activer l'heure de réveil avec avertissement de gel. Les symboles ⚠ et ❄ apparaissent sur l'écran.
10. Pour désactiver l'alarme et/ou l'avertissement de gel, appuyez sur le bouton ALARM à plusieurs reprises jusqu'à ce que les symboles d'alarme correspondants ne soient plus affichés.

24 Fonction de répétition d'alarme

1. Lorsque l'alarme retentit, appuyez sur ALARM/SNOOZE pour activer la fonction de répétition d'alarme. L'alarme retentit de nouveau 5 minutes plus tard.
2. Lorsque l'alarme retentit, appuyez sur ALARM ou sur ALARM/SNOOZE pendant environ 3 secondes pour arrêter complètement l'alarme ; celle-ci retentira de nouveau 24 heures plus tard.
3. Si aucune touche n'est appuyée, l'alarme s'arrête automatiquement au bout de 2 minutes.

25 Les précipitations

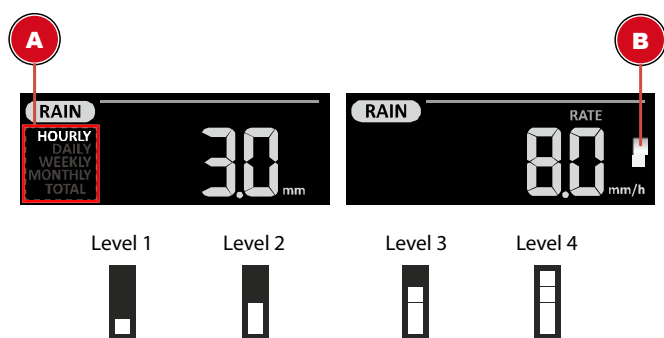
La section PRÉCIPITATIONS montre les informations sur les précipitations ou le taux de pluie

POUR RÉGLER L'UNITÉ DE PRÉCIPITATION

1. Appuyez et maintenez la touche [RAIN] en mode normal pendant 2 secondes pour entrer dans le mode de réglage de l'unité.
2. Appuyez sur le bouton [^] ou [v], pour basculer l'unité entre mm et in (précipitations) ou mm/h et in/h (taux de pluie).
3. Appuyez sur la touche [RAIN] pour confirmer et quitter le réglage.

AFFICHAGE DE LA PLUVIOMÉTRIE

4. Appuyez sur le bouton [RAIN] pour basculer entre les deux :
5. HOURLY - la quantité totale de pluie tombée au cours de l'heure écoulée
6. DAILY - la pluviométrie totale à partir de minuit
7. HEBDOMADAIRE - le total des précipitations de la semaine en cours
8. MONTHLY - la pluviométrie totale du mois civil en cours
9. Total - le total des précipitations depuis la dernière remise à zéro
10. RATE - Taux de précipitation actuel (basé sur les données de pluie de 10 min)



A - Période de précipitations

B - Niveau d'intensité de la pluie :

Définition du niveau du taux de pluie :

Niveau 1 : Pluie légère (0,1 ~ 2,5 mm/h)

Niveau 2 : Pluie modérée (2,51 ~ 10,0 mm/h)

Niveau 3 : Forte pluie (10.1 ~ 50.0 mm/h)

Niveau 4 : Pluie violente (> 50.0 mm/h)

POUR REMETTRE À ZÉRO L'ENREGISTREMENT DES PRÉCIPITATIONS TOTALES

En mode normal, appuyez sur la touche [HISTORY] et maintenez-la enfoncée pendant 2 secondes pour remettre à zéro tous les relevés de pluie.

REMARQUE:

Pour garantir l'exactitude des données, veuillez réinitialiser tous les enregistrements des précipitations lorsque vous réinstallez votre capteur 7-en-1 sans fil à un autre endroit.

26 Intensité lumineuse, indice UV et durée des coups de soleil

Cette section indique le niveau d'intensité lumineuse, l'indice UV et le temps d'ensoleillement. Appuyez sur la touche SUN pour changer de mode.

	Intensité lumineuse <ol style="list-style-type: none">1. En mode d'intensité lumineuse, appuyez sur la touche SUN pendant environ 3 secondes pour entrer dans le réglage.2. Appuyez sur la touche UP ou DOWN pour changer la valeur.3. Séquence de réglage : Klux > Kfc > W/m²
--	--

- Enfin, appuyez sur le bouton SUN pour enregistrer les paramètres et quitter le mode de configuration.

	Indice UV Ce mode indique l'indice UV actuel détecté par le capteur extérieur. Le niveau de danger correspondant et l'indicateur de protection recommandé sont également affichés.
	L'heure des coups de soleil Ce mode indique le temps d'ensoleillement recommandé en fonction du niveau d'UV actuel.

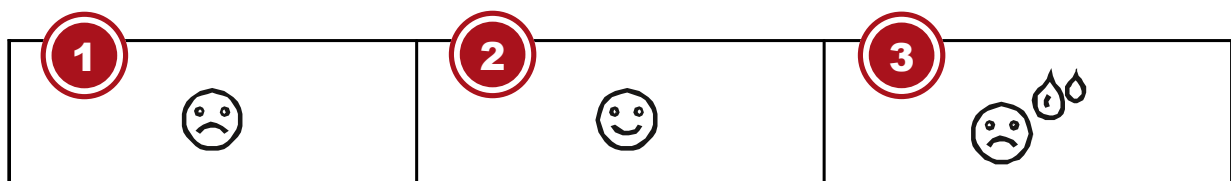
Indice UV et calendrier des coups de soleil

Niveau d'exposition	Faible	MODERATE					Haut	Très élevé		Extrême	
Indice UV	1 2	3	4	5	6	7	8	9	10	11	12-16
L'heure des coups de soleil	N/A	45 minutes			30 minutes		15 minutes		10 minutes		
Indicateur de protection recommandé	N/A										
		Niveau d'UV modéré ou élevé ! Il est recommandé de porter des lunettes de soleil, un chapeau à large bord et des vêtements à manches longues.					Niveau d'UV très élevé ou extrême ! Il est recommandé de porter des lunettes de soleil, un chapeau à large bord et des vêtements à manches longues. Si vous devez rester à l'extérieur, assurez-vous de chercher de l'ombre.				

27 Affichage de la mesure manuelle

- Appuyez plusieurs fois sur la touche MAX/MIN pour afficher les valeurs mémorisées les unes après les autres.
- Séquence d'affichage : Température MAX (extérieure) > Température MIN (extérieure) > Humidité MAX (extérieure) > Humidité MIN (extérieure) > Température MAX (intérieure) ou canal actuel > Température MIN (intérieure) ou canal actuel > Vitesse moyenne du vent MAX > Rafale MAX > Sentiment de fraîcheur MAX > Sentiment de fraîcheur MIN > Point de rosée MAX > Point de rosée MIN > Indice de chaleur MAX > Indice de chaleur MIN > Température ressentie (refroidissement éolien) MAX > Indice UV MAX > Intensité lumineuse MAX > Pression atmosphérique relative MAX > Pression atmosphérique relative MIN > Pression atmosphérique absolue MAX > Pression atmosphérique absolue MIN > Taux de pluie MAX
- Appuyez sur la touche MAX/MIN et maintenez-la enfoncée pendant environ 3 secondes à chaque affichage pour effacer la valeur actuellement sélectionnée.

28 Indicateur climatique (intérieur)



1 Tropic froid

2 Optimal

L'indicateur climatique est une icône déterminant le niveau de confort en fonction de l'humidité et de la température de l'air intérieur.

Remarque :

- L'indicateur de confort peut être différent à température égale en fonction de l'humidité de l'air.
- L'indicateur de confort ne peut pas s'afficher quand la température est inférieure à 0°C ou supérieure à 60°C.

29 Phases lunaires

Dans l'hémisphère nord, la Lune croît par la droite. La raison en est que la phase de la lune éclairée par le soleil se déplace de la droite vers la gauche dans l'hémisphère Nord. Dans l'hémisphère sud, ce mouvement va de gauche à droite. Les phases lunaires sont représentées dans les 2 tableaux ci-après.

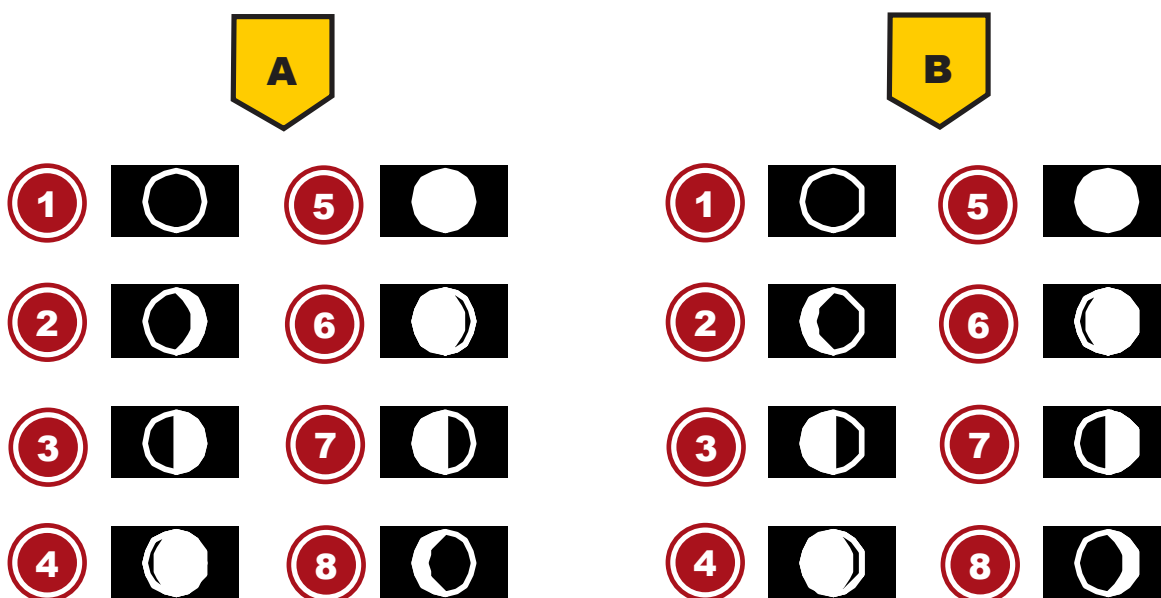


Fig. 5: (A) Hémisphère nord, (B) hémisphère sud

1 Nouvelle lune
3 Premier quartier
5 Pleine nuit
7 Dernier quartier

2 Premier croissant
4 Lune gibbeuse croissante
6 Lune gibbeuse décroissante
8 Dernier croissant

30 Tendances météo

Une tendance météorologique pour les 12-24 heures suivantes est calculée à partir des valeurs mesurées et affichée graphiquement comme suit :

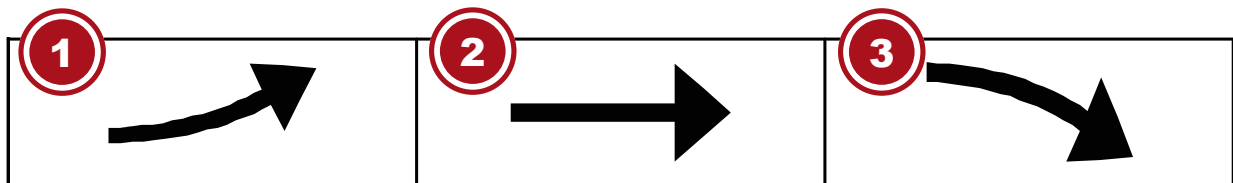


1 Ensoleillé	2 Partiellement nuageux
3 Nuageux	4 Pluvieux
5 Pluie/tempête	6 Neigeux

Remarque :

- La précision d'une prévision météorologique générale basée sur la pression est d'environ 70 % à 75 %.
- La prévision météorologique est prévue pour les prochaines 12 heures, elle ne reflète pas nécessairement la situation actuelle.
- Les prévisions météorologiques pour la neige ne sont pas basées sur la pression atmosphérique, mais sur la température extérieure. Lorsque la température extérieure est inférieure à -3°C (26°F), le symbole de neige apparaît sur l'écran LCD.

31 Indicateurs de la flèche de tendance



1 En hausse	2 Stable
3 Chute	

L'indicateur de tendance de la température et de l'humidité montre les tendances des changements dans les prochaines minutes. Les flèches indiquent une tendance à la hausse, stable ou à la baisse.

32 Pression barométrique/atmosphérique

La pression atmosphérique (ci-après dénommée "pression atmosphérique") est la pression en tout point du globe causée par le poids de la couche d'air qui la recouvre. La pression atmosphérique est proportionnelle à la pression moyenne et diminue progressivement avec l'altitude. Les météorologues utilisent des baromètres pour mesurer la pression atmosphérique. Comme le temps dépend fortement des variations de la pression atmosphérique, il est possible d'établir une prévision météorologique à partir des variations mesurées de la pression atmosphérique.

Pour afficher la pression barométrique dans une autre unité de mesure

En mode d'affichage normal, appuyez sur le bouton BARO pendant environ 2 secondes pour changer d'unité dans cet ordre : (hPa, inHg ou mmHg).

Changer le mode de pression d'air absolue (ABS) en pression d'air relative (REL)

En mode d'affichage normal, appuyez sur le bouton BARO pour basculer entre la pression atmosphérique absolue et la pression atmosphérique relative.

- **INFORMATION !**
- **INFORMATION ! ABS : Pression d'air absolue à votre emplacement actuel**
- **INFORMATION ! REL : Pression atmosphérique relative basée sur le niveau de la mer (N.N.)**
- **INFORMATION ! La valeur par défaut de la pression atmosphérique relative est de 1013 mbar/hPa (29,91 inHg), ce qui correspond à la valeur moyenne de la pression atmosphérique.**
- **INFORMATION ! Si la valeur de la pression atmosphérique relative est modifiée, l'affichage météo change également en conséquence.**
- **INFORMATION ! Le baromètre intégré permet de noter les variations de pression atmosphérique absolue de l'environnement. Sur la base des données recueillies, il est possible de faire des prévisions pour les conditions météorologiques dans les 12 heures à venir. A cet effet, les indicateurs météorologiques changent en fonction de la pression atmosphérique absolue déterminée après seulement une heure de fonctionnement.**
- **INFORMATION ! La pression atmosphérique relative est basée sur le niveau de la mer, mais elle varie également en fonction des variations de la pression atmosphérique absolue après une heure de fonctionnement.**

33 Échelle de Beaufort

L'échelle de Beaufort est une échelle de référence utilisée dans le monde entier pour classer les vitesses du vent de 0 (calme) à 12 (ouragan).

Numéro sur l'échelle de Beaufort	Description	Vitesse
0	Calme	< 1 km/h < 1 mph < 1 nœud < 0,3 m/s
1	Très légère brise	1.1-5.5 km/h 1-3 mph 1-3 nœuds 0,3-1,5 m/s
2	Légère brise	5,6-11 km/h 4-7 mph 1-3 nœuds 0,3-1,5 m/s
3	Petite brise	12-19 km/h 8-12 mph 7-10 nœuds 3.5-5.4 m/s
4	Jolie brise	20-28 km/h 13-17 mph 11-16 nœuds 5.5-7.9 m/s
5	Bonne brise	29-38 km/h 18-24 mph 17-21 nœuds 8.0-10.7 m/s
6	Vent frais	39-49 km/h 25-30 mph 22-27 nœuds 10.8-13.8 m/s
7	Grand frais	50-61 km/h 31-38 mph 28-33 nœuds 13.9-17.1 m/s
8	Coup de vent	62-74 km/h 39-46 mph 34-40 nœuds 17.2-20.7 m/s
9	Fort coup de vent	75-88 km/h 47-54 mph 41-47 nœuds 20.8-24.4 m/s
10	Tempête	89-102 km/h 55-63 mph 48-55 nœuds 24.5-28.4 m/s

11	Violente tempête	103-117 km/h 64-73 mph 56-63 nœuds 28.5-32.6 m/s
12	Ouragan	> 118 > 74 mph > 64 nœuds 32,7 m/s

34 Température ressentie

La température "ressentie" correspond à la température extérieure perçue par le corps humain. Il s'agit d'un mélange collectif de facteur de refroidissement éolien (18°C/64°F ou moins) et d'indice de chaleur (26°C/78°F ou plus). Pour des températures comprises entre 18°C/64°F et 26°C/78°F, où le vent et l'humidité ont moins d'influence sur la température, l'appareil affiche la température extérieure réelle mesurée comme la température "ressentie".

Le graphique suivant illustre le danger croissant pour l'organisme humain lorsque l'indice de chaleur ou le refroidissement éolien augmente.

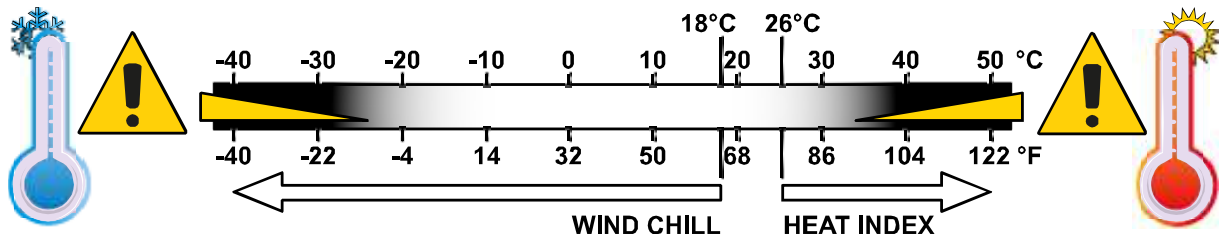


Fig. 6: Proportionnalité de l'indice de chaleur et du refroidissement éolien.

35 Index de chaleur

Appuyez sur la touche INDEX le nombre de fois nécessaire jusqu'à ce que l'écran affiche HEAT INDEX (indice de chaleur).

Index de chaleur	Avertissement	Signification
> 55°C (> 130°F)	Danger extrême	Risque extrême de déshydratation/coup de chaleur
41°C – 54°C (106°F – 129°F)	Danger	Coup de chaleur vraisemblable
33°C – 40°C (91°F – 105°F)	Prudence accrue	Risque de déshydratation
27°C – 32°C (80°F – 90°F)	Attention	Risque de coup de chaleur

Remarque :

La température ressentie est déterminée sur la base de l'interaction entre la température et l'humidité de l'air. L'indice de chaleur n'est calculé que lorsque la température est supérieure ou égale à 27°C (80°F). La température ressentie affichée est calculée exclusivement à partir de la température et de l'humidité de l'air telles que mesurées par le capteur extérieur.

36 Dew point

Appuyez sur la touche INDEX le nombre de fois nécessaire jusqu'à ce que l'écran affiche DEW POINT (point de rosée).

Remarque :

Le point de rosée est la température en dessous de laquelle, à pression atmosphérique constante, la vapeur d'eau se condense de nouveau en proportions égales à celles en lesquelles elle est vaporisée. Lorsque l'eau condensée se forme sur une surface solide, on parle de rosée. La température du point de rosée est calculée à partir de la température et de l'humidité de l'air intérieur.

37 Données d'historique des dernières 24 heures

La station de base enregistre automatiquement tous les relevés de mesures des dernières 24 heures et les affiche.

1. Appuyer sur HISTORY pour afficher l'historique des relevés de l'heure qui précède.
2. Pour afficher l'historique des relevés de l'heure d'avant, ou de celle encore avant etc. jusqu'à 24 heures en arrière, appuyer sur HISTORY le nombre de fois correspondant.

38 Réglage de la luminosité de l'écran

- Déplacez le commutateur **[HI/LO/AUTO]** pour modifier la luminosité de l'écran. La luminosité est automatiquement ajustée au niveau suivant. Ordre des niveaux de luminosité : rétroéclairage plus lumineux **[HI]** > rétroéclairage du variateur **[LO]** > automatique **[AUTO]**
- **[AUTO]** règle automatiquement la luminosité en fonction de l'environnement.
- Appuyez plusieurs fois sur la touche **[^ / Ⓚ]** pour régler le contraste des chiffres et des lettres de l'écran afin que la représentation de l'écran fonctionne avec le pied de table ou le support mural.

39 Visualisation des données météo en direct avec Weather Underground

1. Pour afficher les données en direct de votre multi capteur dans un navigateur Web, visitez le site wunderground.com et entrez votre "ID de station" dans le champ de recherche de la barre de menus.
2. Vous pouvez télécharger l'application Weather Underground Smartphone pour afficher les données météo en direct de votre station météo via des appareils Android ou iOS (pour plus d'informations, rendez-vous sur : <https://www.wunderground.com/download>).

40 Récupérer les données météorologiques de Weathercloud

1. Pour visualiser les données en direct de votre multicapteur dans un navigateur web, veuillez visiter weathercloud.net et vous connecter à votre propre compte.
2. Cliquez sur l'icône "View" dans le menu contextuel "Settings" de votre station.

41 Configurez la station pour qu'elle transmette les données météorologiques à AWEKAS.

Vous avez la possibilité d'utiliser un service météorologique d'un fournisseur tiers, comme le montre l'exemple de l'AWEKAS (<https://join.awekas.at>).

Weather server setup

Web server URL:

Station ID:

Station Password:

- | | |
|---|-------------------------------------|
| 1 Entrez l'URL du serveur: ws.awekas.at | 2 Saisissez votre nom d'utilisateur |
| 3 Entrer le mot de passe | |

42 Dépannage

Problème	Solution
La connexion du capteur sans fil 7-en-1 est interrompue ou n'a pas de connexion	<ol style="list-style-type: none"> 1. Assurez-vous que le capteur se trouve dans la portée de transmission. 2. 3. Si cela ne fonctionne toujours pas, réinitialisez le capteur et resynchronisez-le avec la station de base.
Le capteur intérieur sans fil est temporairement interrompu ou déconnecté	<ol style="list-style-type: none"> 1. 1. Assurez-vous que le capteur se trouve dans la portée de transmission. 2. 2. Assurez-vous que la chaîne affichée correspond à la sélection de chaîne sur le capteur 3. 3. Si cela ne fonctionne toujours pas, réinitialisez le capteur et resynchronisez-le avec la station de base.
Connexion WIFI :	<ol style="list-style-type: none"> 1. Vérifiez si le symbole WIFI apparaît à l'écran. Il doit toujours être affiché. 2. 2. Assurez-vous que vous vous connectez à votre routeur WIFI en utilisant la bande 2,4G et non la bande 5G.
Les données ne sont pas envoyées à wunderground.com ou à weathercloud.net.	<ol style="list-style-type: none"> 1. 1. Assurez-vous que votre numéro d'identification et votre clé de station sont corrects. 2. Assurez-vous que la date et l'heure indiquées sur la tablette sont correctes. Si elles sont incorrectes, il se peut que vous déclariez des données anciennes plutôt que des données en temps réel. 3. Assurez-vous que votre fuseau horaire est correctement réglé. S'il est mal réglé, vous risquez de déclarer des données anciennes plutôt que des données en temps réel.
Wunderground Precip. Accum. Décalage total du graphique 1 heure de remise à zéro (pendant l'heure d'été)	<ol style="list-style-type: none"> 1. 1. Assurez-vous que le fuseau horaire de l'appareil est correctement réglé sur Wunderground. 2. 2. Assurez-vous que le fuseau horaire et l'heure d'été de votre station de base sont corrects. 3. Si vous avez situé votre station en dehors de la région du fuseau horaire américain à Wunderground, l'heure d'été n'est pas valable. Pour résoudre ce problème, veuillez désactiver la fonction DST dans la station de base.
La pluviométrie n'est pas correcte	<ol style="list-style-type: none"> 1. 1. Veuillez garder le collecteur de pluie propre 2. 2. Assurez-vous que le seau basculant à l'intérieur peut fonctionner sans problème.
Température trop élevée pendant la journée	<ol style="list-style-type: none"> 1. 1,5. Placez le capteur dans un endroit ouvert et à au moins 1,5 m du sol.

2. 2. Assurez-vous que l'emplacement du capteur n'est pas trop proche des sources de chaleur ou des obstacles tels que les bâtiments, les trottoirs, les murs ou les unités de climatisation.

43 Déclaration de conformité CE

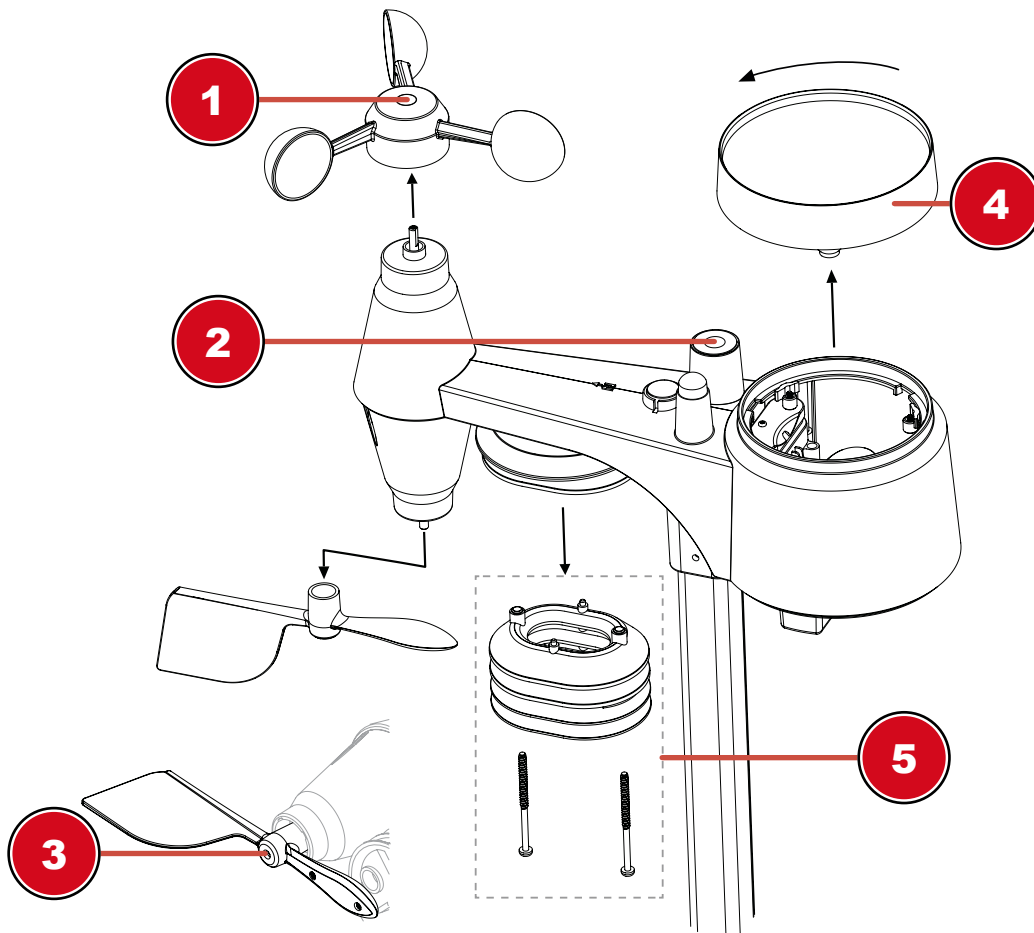
CE Par la présente, Bresser GmbH déclare que le type d'équipement portant le numéro d'article 7002586 7902586 : est conforme à la directive : 2014/53/UE. Le texte complet de la déclaration de conformité de l'UE est disponible à l'adresse internet suivante : www.bresser.de/download/7002586_7902586/CE/7002586_7902586_CE.pdf

44 Garantie

La période de garantie normale est de 5 ans et commence le jour de l'achat. Pour connaître les conditions et services de garantie complets, veuillez consulter le site www.bresser.de/warranty_terms.

45 Nettoyage et entretien

- Avant de nettoyer l'appareil, veuillez le couper de son alimentation électrique (tirez le câble d'alimentation ou enlevez les batteries) !
- Nettoyer uniquement l'extérieur de l'appareil, et utiliser pour cela un chiffon sec. Afin d'éviter tout endommagement des circuits électroniques, ne pas utiliser de produit de nettoyage.



1 Remplacer les gobelets

- Enlever le bouchon en caoutchouc et le dévisser
- Retirer les gobelets pour la remplacer

2 Nettoyage du capteur UV et étalonnage

- Pour obtenir les lectures les plus précises, veuillez utiliser de l'eau pure pour nettoyer la lentille de couverture du capteur UV avant le montage, puis périodiquement.
- Vous pouvez également calibrer l'indice UV à l'aide d'un appareil de mesure de l'indice UV de qualité instrumentale afin de maintenir une grande précision de la lecture de l'indice UV.

3 Remplacer la girouette

- Dévisser et retirer la girouette pour la remplacer

4 Nettoyage du collecteur de pluie (gouffre)

- Faites pivoter le collecteur de pluie de 30 ° dans le sens inverse des aiguilles d'une montre.
- Retirer doucement le collecteur de pluie
- Nettoyez et enlevez tous les débris ou insectes.
- Installez toutes les pièces quand elles sont parfaitement propres et séchées.

5 Nettoyage du capteur thermo / hygro

- Dévissez les 2 vis situées au bas de l'écran de protection contre les radiations.
- Tirez doucement sur le bouclier.
- Enlevez soigneusement toute saleté ou insecte à l'intérieur du boîtier du capteur.

Note :

Le bouclier anti-radiation est constitué de différentes parties insérées les unes dans les autres. Deux parties inférieures sont fermées. Ne changez pas leur ordre ! Ne laissez pas les capteurs à l'intérieur se mouiller !

- Nettoyez le bouclier avec de l'eau et enlevez toute saleté ou insecte.
- Installez toutes les pièces quand elles sont parfaitement propres et séchées.

46 Élimination



Éliminez correctement les matériaux d'emballage, en fonction de leur type, comme le papier ou le carton. Contactez votre service local d'élimination des déchets ou l'autorité environnementale pour obtenir des informations sur l'élimination appropriée.



Ne jamais éliminer les appareils électriques avec les ordures ménagères !

Conformément à la directive européenne 2012/19/UE relative aux déchets d'équipements électriques et électroniques et à sa transposition en droit national, les équipements électriques usagés doivent être collectés séparément et recyclés de manière écologique.



Les piles et les batteries rechargeables ne doivent pas être jetées avec les ordures ménagères. Vous êtes légalement tenu de rapporter les piles et accumulateurs usagés et vous pouvez les rapporter gratuitement après utilisation, soit dans notre point de vente, soit à proximité immédiate (par exemple dans le commerce ou dans les points de collecte municipaux).

Les piles et les batteries rechargeables sont marquées du symbole d'une poubelle barrée et du symbole chimique du polluant. "Cd" signifie cadmium, "Hg" signifie mercure et "Pb" signifie plomb.



Cd¹



Hg²



Pb³

Service

DE AT CH BE

Bei Fragen zum Produkt und eventuellen Reklamationen nehmen Sie bitte zunächst mit dem Service-Center Kontakt auf, vorzugsweise per E-Mail.

E-Mail: service@bresser.de
Telefon*: +49 28 72 80 74 210

BRESSER GmbH
Kundenservice
Gutenbergstr. 2
46414 Rhede
Deutschland

*Lokale Rufnummer in Deutschland (Die Höhe der Gebühren je Telefonat ist abhängig vom Tarif Ihres Telefonanbieters); Anrufe aus dem Ausland sind mit höheren Kosten verbunden.

GB IE

Please contact the service centre first for any questions regarding the product or claims, preferably by e-mail.

e-mail: service@bresseruk.com
Telephone*: +44 1342 837 098

BRESSER UK Ltd
Customer Support
Suite 3G, Eden House
Enterprise Way
Edenbridge, Kent TN8 6HF
United Kingdom

*Number charged at local rates in the UK (the amount you will be charged per phone call will depend on the tariff of your phone provider); calls from abroad will involve higher costs.

FR BE

Si vous avez des questions concernant ce produit ou en cas de réclamations, veuillez prendre contact avec notre centre de services (de préférence via e-mail).

e-mail: sav@bresser.fr
Téléphone:** 00 800 6343 7000

BRESSER France SARL
Service après-vente
Pôle d'Activités de Nicopolis
314 Avenue des Chênes Verts
83170 Brignoles
France

**Prix d'un appel local depuis la France ou Belgique

NL BE

Als u met betrekking tot het product vragen of eventuele klachten heeft kunt u contact opnemen met het service centrum (bij voorkeur per e-mail).

e-mail: info@bresserbenelux.nl
Téléfono*: +31 528 23 24 76

BRESSER Benelux
Klantenservice
Smirnofstraat 8
7903 AX Hoogeveen
Nederland

*Het telefoonnummer wordt in het Nederland tegen lokaal tarief in rekening gebracht. Het bedrag dat u per gesprek in rekening gebracht zal worden, is afhankelijk van het tarief van uw telefoon provider; gesprekken vanuit het buitenland zullen hogere kosten met zich meebrengen.

ES PT





Si desea formular alguna pregunta sobre el producto o alguna eventual reclamación, le rogamos que se ponga en contacto con el centro de servicio técnico (de preferencia por e-mail).

e-mail: servicio.iberia@bresser-iberia.es
Téléfono*: +34 91 67972 69

BRESSER Iberia SLU
Servicio al Cliente
c/Valdemorillo,1 Nave B
P.I. Ventorro del cano
28925 Alcorcón Madrid
España

*Número local de España (el importe de cada llamada telefónica dependen de las tarifas de los distribuidores); Las llamadas des del extranjero están ligadas a costes suplementarios.

Bresser GmbH
Gutenbergstraße 2
46414 Rhede · Germany
www.bresser.de

    @BresserEurope

