

FENCEBLADE™

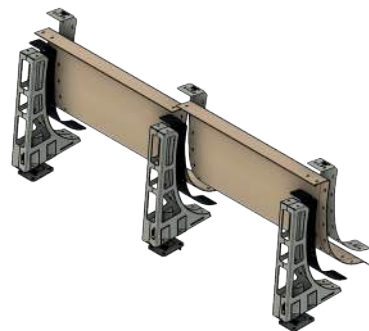
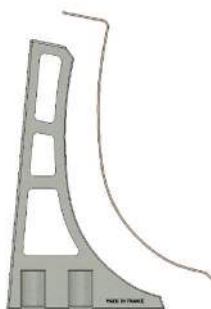
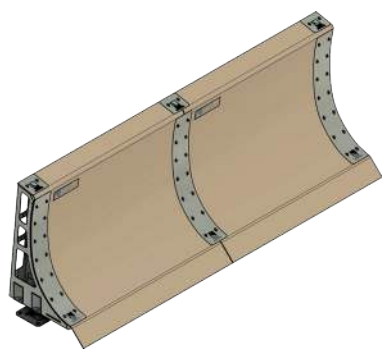
solution anti-submersion


MADE IN FRANCE

 WAVE
BUMPER

FENCE BLADE™

Protection composée de panneaux en matériaux composites reprenant la courbe brevetée et fixée au sol grâce à des poteaux amovibles. Positionnée devant l'enjeu à protéger, elle permet de résister aux vagues de submersion et aux impacts de déchets flottants ou emportés par le vent. Totalement démontables, les éléments sont légers, manipulables et facilement stockables.



CARACTÉRISTIQUES

Courbe en matériaux composites

Poteaux en acier galvanisé

Standard et Sur-mesure

Amovible

Fixé au sol

Coloris



SPÉCIFICITÉS

Anti-submersion

Résiste aux altérations physiques (UV, sable, sel, etc.)

Faible empreinte au sol

Livré avec les instructions d'utilisation

OPTIONS

✓ Rack de stockage

✓ Personnalisation possible

PROTÈGE EFFICACEMENT CONTRE

✓ Submersion marine

**WAVE
BUMPER**

www.wave-bumper.com
64100 BAYONNE - FRANCE
+33 5 64 11 54 31



contact@wave-bumper.com