

RIBIMEX[®]

garden & tools



IT

Manuale istruzioni

ATTENZIONE: leggere le istruzioni prima dell' utilizzo.

EN

Instructions manual

WARNING: read the instructions carefully before use.

FR

Manuel d'utilisation

ATTENTION: lire attentivement les instructions avant l'usage.

DE

Bedienungsanleitung

ACHTUNG: die anweisungen bitte vor gebrauch sorgf Itig lesen.





CONSERVA QUESTE ISTRUZIONI

Si prega di leggere e rispettare queste istruzioni originali prima dell'uso iniziale dell'apparecchio e conservarle per un uso successivo o per i proprietari successivi.

Oltre alle note contenute nel presente documento, devono essere rispettate le disposizioni generali in materia di sicurezza e le norme per la prevenzione degli incidenti del legislatore.

Le avvertenze e le note allegate all'apparecchio forniscono note importanti per il funzionamento sicuro.

USO PREVISTO

L'idropulitrice è un apparecchio destinato esclusivamente alla pulizia di superfici pompando acqua ad alta pressione a temperature comprese tra 5°C e 40°C. Si raccomanda di lavorare a temperature comprese tra 5°C e 40°C, con un'umidità inferiore al 50%.

Il dispositivo utilizza un motore elettrico come fonte di potenza.

Questo dispositivo è progettato esclusivamente per pulire macchine, veicoli, edifici, terrazze, facciate e attrezzature da giardino con acqua pulita. Può anche essere utilizzato per rimuovere lo sporco ostinato su lastre o grondaie.

L'operatore deve indossare adeguati dispositivi di protezione durante l'uso, conformemente alle istruzioni e alle avvertenze riportate sull'apparecchio e nel presente manuale.

Qualsiasi altro uso dell'idropulitrice è considerato non conforme. Pertanto, l'operatore o l'utente, e non il produttore, è responsabile dell'uso improprio e dei rischi sostenuti da altre persone o dei loro beni.

Utilizzare solo ricambi originali approvati dal produttore. Qualsiasi modifica non autorizzata o l'uso di altri accessori non raccomandati dal produttore annulla la garanzia e esclude qualsiasi responsabilità del produttore. Questo dispositivo è progettato solo per uso domestico.

USO NON PREVISTO

Questo dispositivo non può essere utilizzato per pulire scarpe, vestiti e tessuti in generale. Il getto non deve mai essere diretto verso una persona, un animale, apparecchiature elettriche in tensione, né verso l'apparecchio stesso. Non utilizzarlo per lavare oggetti contenenti materiali pericolosi per la salute (ad esempio amianto). Non utilizzarlo con liquidi infiammabili, esplosivi o tossici.

RISCHI RESIDUI

Anche quando il dispositivo viene utilizzato nelle condizioni descritte in questo manuale, non è possibile eliminare il rischio residuo. La progettazione dello strumento comportano i seguenti rischi:

- Perdita dell'udito in assenza di protezioni adeguate. Forti vibrazioni possono essere dannose per la salute se l'utensile viene utilizzato per un periodo troppo lungo o se l'utensile non viene utilizzato e mantenuto secondo le istruzioni.
- Danni a beni e persone derivanti dalla proiezione di oggetti.

- Scossa elettrica dovuta al contatto con componenti elettrici non isolati.

ISTRUZIONI DI SICUREZZA

ATTENZIONE: Quando si utilizza lo strumento, le regole di sicurezza devono essere osservate. Per la tua sicurezza e quella di altre persone, leggi queste istruzioni prima di utilizzare il dispositivo. Conservare queste istruzioni in buone condizioni per un uso futuro. Consegnare sempre il manuale di istruzioni al momento del prestito o della vendita dell'apparecchio.

1. Uso corretto e sicuro di un apparecchio elettrico

- Non permettere mai a bambini o persone che non hanno familiarità con queste istruzioni di utilizzare la macchina.
- Utilizzare la macchina solo alla luce del giorno o sotto una buona illuminazione artificiale e in un'area di lavoro ordinata.
- Prima di utilizzare la macchina e dopo ogni urto controllare i segni di usura o di danneggiamento e, se necessario, far effettuare le riparazioni necessarie.
- Non far mai funzionare la macchina se è dotata di protezioni danneggiate o se non sono in posizione.
- Utilizzare la macchina solo in buone condizioni fisiche. Non usarlo mai sotto l'effetto di alcol, droghe, farmaci o stanchezza.
- Non utilizzare mai parti di ricambio o accessori non forniti o non raccomandati dal costruttore.
- Spegnere l'apparecchio e rimuovere la presa di corrente prima di effettuare controlli di manutenzione o lavori sull'apparecchio e quando non è in uso.
- Assicurarsi sempre che le aperture di ventilazione siano prive di detriti.
- Verificare che la tensione di rete coincida con le indicazioni sulla targhetta del dispositivo. Collegare l'unità solo a una presa di corrente con un dispositivo differenziale residuo (DDR) con corrente di spegnimento inferiore o uguale a 30 mA.
- Non far funzionare la macchina in prossimità di materiali, liquidi o gas esplosivi o infiammabili.
- Non forzare il cavo. Non trascinare mai l'utensile per il cavo o tirarlo per scollegarlo. Mantenere il cavo lontano da fonti di calore, olio e bordi taglienti o parti mobili. Un cavo danneggiato aumenta il rischio di scosse elettriche.

2. Consigli pratici per l'uso dell'idropulitrice

- Indossare abiti da lavoro appropriati. Assicurarsi di indossare sempre occhiali protettivi o altra protezione per gli occhi, protezione acustica (obbligatoria quando la pressione acustica è superiore a 80 dB(A)), stivali o scarpe con soles antiscivolo, pantaloni lunghi e robusti e guanti da lavoro.
- Prima di avviare l'idropulitrice, verificare che l'alimentazione dell'acqua sia corretta. Verificare il corretto funzionamento del grilletto prima dell'accensione.
- Prima di scollegare il tubo flessibile dall'idropulitrice, è indispensabile far fuoriuscire la pressione residua premendo più volte il grilletto della pistola.
- Il getto d'acqua che fuoriesce dall'ugello ad alta pressione provoca una forza di contraccolpo sulla maniglia della pistola. Per questo motivo, assicurarsi di adottare una posizione stabile e tenere saldamente la maniglia e la lancia.
- Questo dispositivo non deve essere utilizzato dai bambini. È necessario monitorare i bambini per assicurarsi che non stiano giocando con il dispositivo.
- Questo dispositivo può essere utilizzato da persone

con ridotte capacità fisiche, sensoriali o mentali o prive di esperienza o conoscenza, se adeguatamente monitorate o se sono state fornite istruzioni per l'uso dell'apparecchio sono stati loro forniti in tutta sicurezza e se i rischi in questione sono stati presi in considerazione.

g) I bambini non devono giocare con il dispositivo. La pulizia e la manutenzione da parte dell'utente non devono essere effettuate da bambini incustoditi.

h) Il collegamento alla rete elettrica deve essere effettuato da un elettricista qualificato e conforme alle norme IEC 60364-1 e NF C 15-100.

i) L'alimentazione elettrica dell'apparecchio deve comprendere un dispositivo di corrente residua che interromperà l'alimentazione se viene rilevata una perdita a terra superiore a 30 mA per 30ms.

j) Se il cavo di alimentazione è danneggiato, deve essere sostituito dal produttore, dal suo Servizio Post-vendita o da una persona con qualifiche simili per evitare qualsiasi pericolo.

k) AVVERTENZA: Cavi di estensione non adatti possono essere pericolosi. Se si utilizza un cavo d'uscita, esso deve essere adatto per l'uso esterno e il collegamento deve essere tenuto asciutto e non a terra. Si consiglia di utilizzare un cavo di estensione con avvolgicavo in modo che la presa si trovi sempre ad almeno 60 mm dal livello del pavimento da terra.

i) ATTENZIONE: Questo dispositivo è stato progettato per l'uso con il detergente fornito o raccomandato dal produttore. L'uso di altri detergenti o prodotti chimici può compromettere la sicurezza dell'apparecchio.

m) AVVERTENZA: I getti ad alta pressione possono essere pericolosi se usati in modo scorretto. Non dirigere il getto verso persone, apparecchi elettrici in tensione o verso il prodotto stesso.

n) AVVERTENZA: Non utilizzare il dispositivo vicino ad altre persone a meno che non indossino indumenti protettivi.

o) AVVERTENZA: Non dirigere lo spruzzo contro voi o altre persone per pulire i vestiti o le scarpe.

p) AVVERTENZA: Rischio di esplosione - Non utilizzare il pulitore con liquidi infiammabili.

q) AVVERTENZA: Gli apparecchi di pulizia ad alta pressione non devono essere utilizzati da bambini o da personale non competente.

r) AVVERTENZA: i tubi flessibili, gli accessori e i raccordi ad alta pressione sono importanti per la sicurezza del dispositivo. Utilizzare solo tubi flessibili, accessori e raccordi consigliati dal produttore.

s) AVVERTENZA: Per garantire la sicurezza dell'apparecchio, utilizzare solo i pezzi di ricambio provenienti dal fabbricante o da lui approvati.

t) Quando si collega il dispositivo alla rete di approvvigionamento idrico (non alla rete pubblica di approvvigionamento idrico), attenersi alle normative locali dei consigli o dei fornitori locali. Per garantire che non vi sia alcuna reazione di contaminante nella fornitura di acqua, l'apparecchio non deve essere collegato direttamente alla rete pubblica di approvvigionamento di acqua potabile. Se l'apparecchio è collegato alla rete di acqua potabile, al sistema di approvvigionamento idrico devono essere incorporati o fissi dispositivi anti-scarico. L'impianto deve essere accettato dai consigli locali o dal distributore d'acqua e deve essere condotto da personale tecnicamente qualificato. I dispositivi anti-riflusso devono essere adattati a categorie di fluidi e devono essere conformi ai requisiti per evitare la sifonazione di ritorno secondo la norma EN 60335-2-79:2012.

u) ATTENZIONE: L'acqua che circola attraverso le valvole di non ritorno è considerata non riutilizzabile.

v) Per il collegamento in acqua, utilizzare sempre nuovi insiemi di raccordo, non riutilizzare mai insiemi di raccordi usati.

w) AVVERTENZA: Non utilizzare l'apparecchio se il cavo di alimentazione o parti importanti dell'apparecchio sono danneggiate, ad esempio dispositivi di sicurezza, tubi flessibili ad alta pressione, pistola.

x) AVVERTENZA: Spegnerne sempre l'idropulitrice e scollegare la presa di corrente prima di lasciare l'apparecchio incustodito.

y) Non ruotare mai l'idropulitrice a secco, altrimenti le guarnizioni potrebbero danneggiarsi.

3 Stoccaggio e manutenzione

a) Se l'apparecchio non viene utilizzato, prima di qualsiasi intervento di manutenzione, pulizia o sostituzione di accessori, è indispensabile scollegare la presa di corrente. Assicurarsi che il dispositivo sia spento (interruttore su Off) quando si collega la presa di corrente. Conservare il dispositivo inutilizzato in un luogo asciutto e fuori dalla portata dei bambini.

b) Utilizzare esclusivamente ricambi e accessori forniti o raccomandati dal costruttore. Non tentare mai di riparare il dispositivo da soli. Tutti i lavori che non sono previsti in questo manuale devono essere affidati esclusivamente a laboratori di servizio post-vendita autorizzati dal fornitore.

c) Proteggere l'apparecchio dall'umidità. L'apparecchio non deve essere né bagnato né utilizzato in ambienti umidi.

2. Cavo

a) Prima dell'uso, controllare se il cavo di alimentazione e l'estensione del cavo non presentino segni di danni o invecchiamento.

b) Se il cavo si deteriora durante l'uso, scollegare immediatamente la presa di corrente. **NON TOCCARE IL CAVO PRIMA DI SCOLLEGARE L'ALIMENTAZIONE.** Non utilizzare l'idropulitrice se i cavi sono danneggiati o usurati.

Se si utilizza un cavo di estensione, questo deve essere completamente srotolato prima dell'uso.

Le sezioni dei conduttori dei cavi sono proporzionali alla potenza e alla sua lunghezza. Per la scelta della prolunga adeguata, fare riferimento alla seguente tabella:

Potenza della macchina (W)	Lunghezza del cavo (m)			Corrispondenza Corrente/Sezione
	< 15m	< 25m	< 50m	
750	6	6	6	6A=>0.75mm ²
1100	6	6	10	10A=>1.00 mm ²
1600	10	10	15	15A=>1.50 mm ²
2700	15	15	20	20A=>2.50 mm ²

Se il cavo di alimentazione è danneggiato, deve essere obbligatoriamente sostituito dal produttore, dal suo servizio post-vendita o da una persona con qualifiche simili per evitare qualsiasi pericolo.

SPIEGAZIONE DEI SIMBOLI



Avvertimento



Indossare protezioni per l'udito



Indossare gli occhiali di sicurezza



Indossare stivali antiscivolo



Non dirigere il getto verso persone, animali o apparecchiature elettriche



Non collegare direttamente al circuito di distribuzione dell'acqua potabile. Secondo le norme vigenti, l'acqua che passa attraverso l'idropulitrice non è più considerata potabile. Per questo motivo una idropulitrice non può essere collegata direttamente al sistema di distribuzione dell'acqua potabile senza aver prima installato una valvola di ritegno sul rubinetto.



Livello di potenza sonora garantito



Leggere il manuale prima dell'uso



Doppio isolamento



Conforme ai requisiti essenziali delle direttive europee applicabili al prodotto



Non smaltire i prodotti a fine vita insieme ai rifiuti domestici. Depositarli in un punto di raccolta per il riciclaggio. Rivolgersi alle autorità locali o al rivenditore.

Informazione

Il valore totale delle vibrazioni dichiarate è stato misurato con un metodo di prova standard e può essere utilizzato per confrontare uno strumento con un altro.

Il valore totale delle vibrazioni dichiarate può essere utilizzato anche come valutazione preliminare del grado di esposizione.

Avvertimento

L'emissione di vibrazioni emesse dall'utensile in uso normale può differire dal valore dichiarato a seconda del modo in cui viene utilizzato.

Devono essere adottate misure adeguate per proteggere l'utilizzatore sulla base di una stima del grado di esposizione nell'uso normale dello strumento (tenendo conto di tutte le fasi del ciclo di utilizzo: arresto, funzionamento a vuoto, utensile in uso).

Se si avverte intorpidimento o formicolio, o se si verifica scolorimento della pelle sulle mani durante l'uso della macchina, interrompere immediatamente il lavoro. Fai delle pause frequenti. Se non fate abbastanza pause, gli effetti possono trasformarsi in sindrome delle vibrazioni del sistema mano-braccio, chiamata anche sindrome di Raynaud. L'esposizione al rumore emesso dall'apparecchio può essere evitata. Prenotare lavori rumorosi per momenti precisi. È necessario prendere periodi di riposo e limitare la durata del lavoro. Per la vostra protezione e quella delle persone nelle vicinanze, devono essere indossate adeguate protezioni uditive.

LIVELLI DI PERICOLOSITÀ



AVVERTENZA

QUESTA MACCHINA È STATA PROGETTATA PER ESSERE UTILIZZATA CON IL DETERGENTE FORNITO O RACCOMANDATO DAL PRODUTTORE. L'USO DI ALTRI DETERGENTI O PRODOTTI CHIMICI PUÒ COMPROMETTERE LA SICUREZZA DELLA MACCHINA.



AVVERTENZA

I GETTI AD ALTA PRESSIONE POSSONO ESSERE PERICOLOSI IN CASO DI USO IMPROPRIO. IL GETTO NON DEVE ESSERE DIRETTO VERSO PERSONE, APPARECCHIATURE ELETTRICHE SOTTO TENSIONE O LA MACCHINA STESSA.



AVVERTENZA

NON UTILIZZARE LA MACCHINA VICINO ALLE PERSONE A MENO CHE NON INDOSSINO INDUMENTI PROTETTIVI.



AVVERTENZA

NON DIRIGERE IL FLUSSO VERSO VOI O ALTRE PERSONE CON LO SCOPO DI PULIRE I VESTITI O SCARPE.



AVVERTENZA

RISCHIO DI ESPLOSIONE - NON SPRUZZARE LIQUIDI INFIAMMABILI.



AVVERTENZA

I DISPOSITIVI DI PULIZIA AD ALTA PRESSIONE NON DEVONO ESSERE UTILIZZATI DA BAMBINI O DA PERSONALE NON COMPETENTE.



AVVERTENZA

PER GARANTIRE LA SICUREZZA DELLA MACCHINA, UTILIZZARE SOLO RICAMBI ORIGINALI FORNITI O APPROVATI DAL PRODUTTORE.



AVVERTENZA

L'ACQUA CHE SCORRE ATTRAVERSO I DISPOSITIVI DI NON RITORNO È CONSIDERATA NON POTABILE.



AVVERTENZA

LE PROLUNGHE ELETTRICHE INADEGUATE POSSONO ESSERE PERICOLOSE. SE VIENE UTILIZZATA UNA PROLUNGA ELETTRICA, DEVE ESSERE ADATTA PER L'USO ESTERNO E IL COLLEGAMENTO DEVE ESSERE TENUTO ASCIUTTO E LONTANO DAL SUOLO. PER QUESTO, SI CONSIGLIA DI UTILIZZARE UN AVVOLGICAVO CHE MANTIENE LA PRESA AD ALMENO 60 MM DAL PAVIMENTO.

COMPONENTI ELETTRICI



PERICOLO

Rischio di scosse elettriche.

Non toccare mai la presa con le mani bagnate. Controllare che il cavo di alimentazione non sia danneggiato prima di ogni utilizzo. Non utilizzare la macchina se un cavo di alimentazione o parti importanti della macchina sono

danneggiate, ad es. dispositivi di sicurezza, tubi ad alta pressione, pistola.

Tutte le parti conduttrici di corrente nell'area di lavoro devono essere protette dal getto d'acqua.

La spina di alimentazione e l'accoppiamento di un cavo di prolunga deve essere a tenuta stagna e non deve mai trovarsi in acqua. Inoltre, l'accoppiamento non deve mai trovarsi a terra (almeno 60 mm da terra).

Assicurarsi che il cavo di alimentazione o il cavo di prolunga non sia danneggiato e/o pizzicato.

Proteggere i cavi di alimentazione da calore, olio e bordi taglienti.

Spegnere sempre l'interruttore quando si lascia l'apparecchio incustodito.



AVVERTIMENTO

L'apparecchio può essere collegato solo a un'alimentazione elettrica installata da un elettricista conformemente alla norma IEC 60364.

L'alimentazione elettrica di questo apparecchio dovrebbe includere un dispositivo di corrente residua che interromperà l'alimentazione se la corrente di dispersione a terra supera 30 mA per 30 ms o un dispositivo che interromperà il circuito di terra. Per motivi di sicurezza, si consiglia di utilizzare l'apparecchio solo tramite un dispositivo di corrente residua (max. 30mA).

L'apparecchio può essere collegato solo a corrente alternata. La tensione deve corrispondere a quella indicata sulla targhetta dell'apparecchio. Un cavo prolunga elettrico non adatto può essere pericoloso. Utilizzare solo un cavo prolunga elettrico omologato ed etichettato per questo scopo e dotato di un'adeguata sezione all'aperto: 1 - 10 m: 1,5 mm²; 10 - 30 m: 2,5 mm²

Estrarre sempre completamente il cavo di prolunga dal tamburo.

MANIPOLAZIONE SICURA



PERICOLO

L'utente deve usare l'apparecchio come previsto. La persona deve considerare le condizioni locali e prestare attenzione alle altre persone nelle vicinanze quando lavora con l'apparecchio.

Controllare i componenti importanti, come il tubo flessibile ad alta pressione, la pistola a spruzzo manuale e gli impianti di sicurezza, alla ricerca di danni prima di ogni operazione. Sostituire immediatamente i componenti danneggiati. Non utilizzare l'apparecchio con componenti danneggiati. L'apparecchio è stato progettato per l'uso con il detergente fornito o raccomandato dal produttore. L'uso di altri detersivi o sostanze chimiche può compromettere la sicurezza dell'apparecchio.

I getti ad alta pressione possono essere pericolosi se soggetti ad uso improprio. Il getto non deve essere diretto a persone, apparecchiature elettriche o alla macchina stessa. Non dirigere il getto contro se stessi o gli altri.

Non utilizzare l'apparecchio se nel raggio d'azione ci sono delle persone e senza indossare indumenti protettivi. Indossare i dispositivi di protezione del personale (DPI) appropriati durante il funzionamento dell'apparecchio.



PERICOLO

L'apparecchio non deve essere azionato da bambini o

personale non competente.

Questo apparecchio non è destinato all'uso da parte di persone (compresi i bambini) con ridotte capacità fisiche, sensoriali o mentali, o senza esperienza e conoscenza.

Sorvegliate i bambini per evitare che giochino con l'apparecchio.

Posizionare stabilmente l'apparecchio per prevenire danni da incidenti.

Il getto d'acqua emesso dall'ugello, esce con elevata pressione e potrebbe generare un contraccolpo sulla mano che regge la pistola. Assicurarsi di avere una presa salda. Spegnere sempre l'apparecchio e scollegare l'alimentazione elettrica quando si interrompe il lavoro o quando si cambiano le aree di lavoro.

ATTENZIONE

In caso di interruzioni prolungate, spegnere l'apparecchio dall'interruttore principale o staccare la spina.

Non utilizzare l'apparecchio a temperature inferiori a 0°C

ALTRI RISCHI



PERICOLO

L'apparecchio non dovrebbe essere utilizzato in atmosfera esplosiva.

Non spruzzare liquidi infiammabili.

Non introdurre mai liquidi contenenti solventi o acidi non diluiti e solventi! Questo include benzina, diluente per vernici e olio da riscaldamento. Questi liquidi nebulizzati sono altamente infiammabili, esplosivi e velenosi. Non utilizzare acetone, acidi non diluiti e solventi, poiché corrodono i materiali utilizzati sull'apparecchio.

Non utilizzare mai il prodotto con liquidi infiammabili o tossici o con caratteristiche incompatibili con il suo corretto funzionamento.

Tenere i film di imballaggio lontano dai bambini, c'è il rischio di soffocamento!



AVVERTIMENTO

Secondo le normative vigenti, l'apparecchio non deve mai essere utilizzato sulla rete di acqua potabile senza un separatore di sistema. Assicurarsi che il collegamento dell'impianto idrico dell'edificio su cui viene azionata l'idropulitrice ad alta pressione sia dotato di un separatore di sistema.

L'acqua che ha attraversato i dispositivi di prevenzione del riflusso è considerata non potabile.

Tubi, raccordi e raccordi ad alta pressione sono importanti per la sicurezza dell'apparecchio. Utilizzare solo tubi ad alta pressione, raccordi raccomandati dal produttore.

Per garantire la sicurezza, utilizzare solo pezzi di ricambio originali del produttore o approvati dal fabbricante.

Spegnere il prodotto e scollegarlo dall'alimentazione rimuovendo la spina dalla presa di corrente prima del montaggio, della pulizia, delle regolazioni, della manutenzione, dello stoccaggio e del trasporto.



ATTENZIONE

Attenzione al peso dell'apparecchio quando si sceglie l'area dove andrà riposto e durante il trasporto per prevenire incidenti o lesioni.

Diverse ore di utilizzo continuo dell'apparecchio possono causare intorpidimento delle mani in rari casi.

- Indossare i guanti.
- Tenere le mani calde.
- Fare pause a intervalli regolari. Lavorare con detergente



AVVERTIMENTO

L'uso improprio di detersivi può causare gravi lesioni o ossidazione.

Tenere i prodotti di pulizia lontano dalla portata dei bambini. Scaricare la pressione residua prima di scollegare il tubo dal prodotto.

Controllare prima di ogni utilizzo, e a intervalli regolari, che tutti gli elementi di fissaggio in metallo siano stretti e che i componenti del prodotto siano in buone condizioni; verificare la presenza di parti rotte o usurate.

RISCHI RESIDUI

Anche se si utilizza questo prodotto in conformità con tutti i requisiti di sicurezza, i potenziali rischi di lesioni e danni rimangono. I seguenti pericoli possono sorgere in relazione alla struttura e al design di questo prodotto:

Problemi di salute derivanti dall'emissione di vibrazioni se il prodotto viene utilizzato per lunghi periodi di tempo o non adeguatamente gestito e correttamente mantenuto. Pericolo di lesioni e danni materiali causati da oggetti volanti.

Lesioni e danni alla proprietà a causa di accessori rotti o l'impatto improvviso di oggetti nascosti durante l'uso.

DISPOSITIVI DI SICUREZZA



ATTENZIONE

Gli impianti di sicurezza servono alla protezione dell'utente e non possono essere modificati.

INTERRUTTORE DI ALIMENTAZIONE

L'interruttore dell'apparecchio impedisce il funzionamento involontario dell'apparecchio.

PISTOLA A SCATTO

Questo blocco impedisce che la leva della pistola venga azionata con valvola di overflow.

L'acqua che scorre attraverso i dispositivi di prevenzione del riflusso è considerata non potabile.

PRESSOSTATO

Se si rilascia la leva sulla pistola, l'interruttore di pressione spegne la pompa, il getto ad alta pressione viene fermato. Se la leva viene tirata la pompa viene riaccesa.

INTERRUTTORE DI PROTEZIONE DEL MOTORE

La protezione del motore spegne il dispositivo se il consumo energetico è elevato.

DISPOSITIVI DI PROTEZIONE INDIVIDUALE



ATTENZIONE

Indossare indumenti protettivi e occhiali di protezione contro gli spruzzi d'acqua o sporco.

Durante l'uso di detersivi ad alta pressione possono svilupparsi aerosol. L'inalazione di detersivi nebulizzati può causare danni alla salute.

• A seconda dell'applicazione, gli ugelli completamente schermati (ad es. pulitore di superficie) che riducono significativamente l'emissione di aerosol acquosi possono essere utilizzati per la pulizia ad alta pressione.

• L'uso di tale schermatura non è possibile con tutte le applicazioni.

SIMBOLI SULLA MACCHINA



Il getto ad alta pressione non deve essere diretto a persone, animali, materiale elettrico vivo o all'apparecchio stesso.



L'apparecchio non deve essere collegato direttamente alla rete pubblica di acqua potabile.



Il livello di potenza sonora:

PRNHP01: 92dB(A)

PRNHP02: 92dB(A)

PRNHP03: 95dB(A)

PRNHP04: 95dB(A)

PRNHP05: 90dB(A)

PRNHP06: 91dB(A)

Informazione

- Il valore totale delle vibrazioni dichiarate è stato misurato con un metodo di prova standardizzato e può essere utilizzato per confrontare uno strumento con un altro.
- Il valore totale delle vibrazioni dichiarate può essere utilizzato anche come valutazione preliminare del grado di esposizione.

Avvertimento

- L'emissione di vibrazioni emesse dall'utensile in uso normale può differire dal valore dichiarato in funzione del modo in cui viene utilizzato.
- Devono essere prese misure adeguate per proteggere l'utilizzatore (tenendo conto di tutte le fasi del ciclo di utilizzo).
- Se avverte intorpidimento o formicolio, o se una decolorazione della pelle appare sulle mani durante l'uso della macchina, interrompa immediatamente il lavoro. Fai delle pause frequenti. Se non fai abbastanza pause, gli effetti possono trasformarsi in sindrome delle vibrazioni del sistema mano-braccio, chiamata anche sindrome di Raynaud.

L'esposizione al rumore emesso dall'apparecchio può essere evitata. Riservate i lavori più rumorosi per i momenti adeguati. Dovete prendere delle pause e limitare la durata del lavoro. Per la vostra protezione uditiva e quella delle persone nelle vicinanze, è necessario indossare protezioni acustiche adeguate.

USO CORRETTO

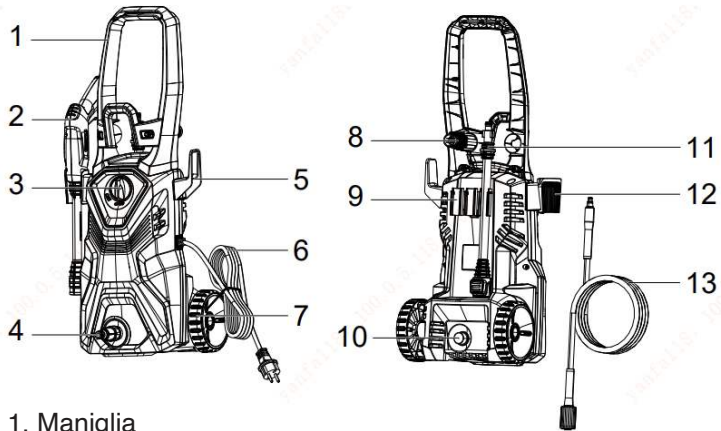
Utilizzare questa idropulitrice solo per uso domestico: Se è collegato a un sistema di acqua potabile, il sistema deve essere protetto contro il riflusso.

Questa idropulitrice ad alta pressione è designata con una corrente di ingresso nominale. L'uso previsto di questo prodotto riguarda la pulizia di veicoli, edifici, terrazze, facciate e attrezzature da giardino utilizzando acqua pulita e detersivi chimici biodegradabili. Allo stesso modo il prodotto può essere utilizzato per pulire lastre di pavimentazione o grondaie.

Questo prodotto non può essere usato per pulire vestiti, scarpe e altri tessuti. Il getto d'acqua non dovrebbe essere diretto contro le persone. Animali, apparecchiature elettriche

o sul prodotto stesso. Non lavare oggetti contenenti materiali pericolosi per la salute. Il prodotto non deve essere trattato con liquidi infiammabili, esplosivi e tossici. Per motivi di sicurezza è essenziale leggere l'intero manuale di istruzioni prima del primo utilizzo e osservare tutte le istruzioni in esso contenute.

DESCRIZIONE DEL L'APPARECCHIO

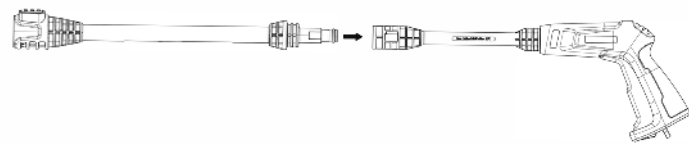


1. Maniglia
2. Impugnatura della pistola
3. Interruttore
4. Ingresso dell'acqua
5. Gancio per cavo di alimentazione
6. Cavo di alimentazione
7. Ruote
8. Ugello
9. Portaoggetti
10. Presa per tubo ad alta pressione
11. Lancia della pistola
12. Supporto porta pistola
13. Tubo ad alta pressione

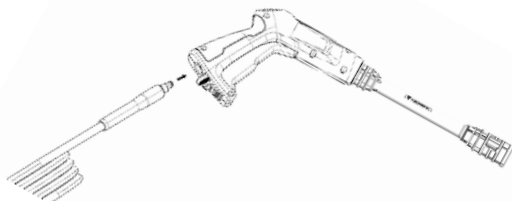
MONTAGGIO

Montare le parti sfuse fornite con l'apparecchio prima dell'avvio

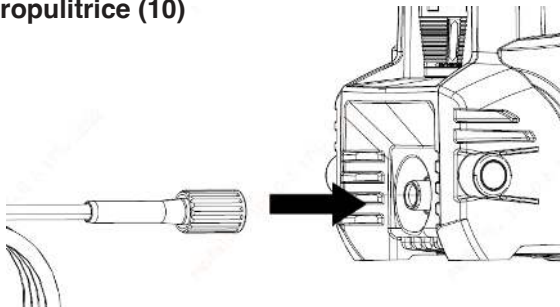
1. Installazione della lancia



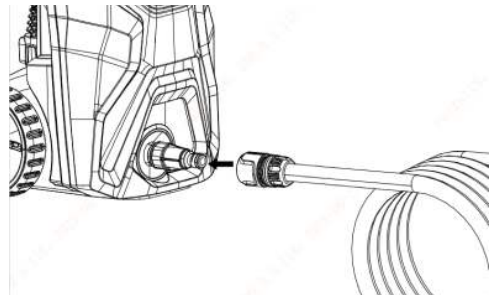
2. Collegare il tubo flessibile ad alta pressione alla pistola



3. Collegare il tubo flessibile ad alta pressione all'idropulitrice (10)



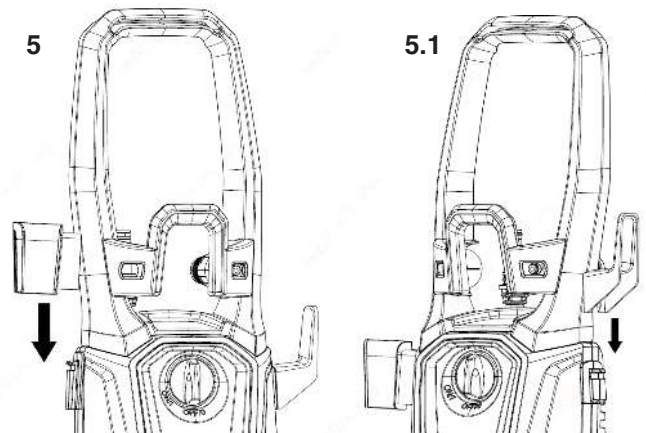
4. Collegare il tubo da giardino al raccordo d'ingresso dell'acqua (4)



Collega l'adattatore per tubo da giardino (accoppiatore femmina) all'ingresso dell'acqua dell'idropulitrice, quindi inserisci il tubo da giardino (estremità maschio) nell'adattatore per tubo da giardino.

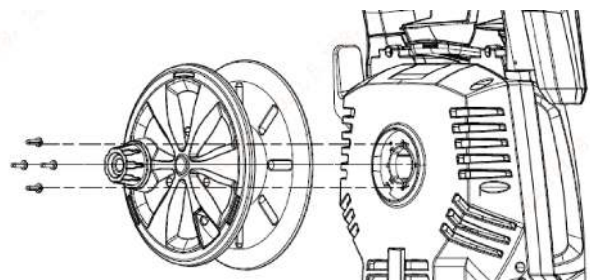
5. Far scorrere il supporto pistola fino al completo aggancio come da figura 5

5.1. Fai scorrere il gancio porta cavo di alimentazione fino al suo completo aggancio come da figura 5.1



6. Installazione dell'avvolgitubo ad alta pressione con quattro viti.

Solo per PRNHP04 - PRNHP05 - PRNHP06.



AVVIARE

Posizionare l'apparecchio su una superficie piana. Inserire la spina nella presa.

Collegare alla rete idrica

ATTENZIONE

Il funzionamento a secco oltre 2 minuti causa danni alla pompa ad alta pressione. Se l'apparecchio non aumenta la pressione entro 2 minuti, spegnere l'apparecchio e procedere secondo le istruzioni del capitolo "Risoluzione dei problemi"

FUNZIONAMENTO AD ALTA PRESSIONE



CAUTELA

Mantenere una distanza di almeno 30 cm quando

si utilizza il getto per la pulizia delle superfici verniciate per evitare danni.



CAUTELA

Assicurarsi che l'interruttore on/ off sia impostato sulla posizione "OFF/ ON" e inserire la spina in una presa installata correttamente.

ATTENZIONE

L'idropulitrice deve essere utilizzata su una superficie sicura e stabile in posizione eretta. Collegare il prodotto all'alimentazione elettrica e idrica come descritto.

- Aprire la rete idrica
- Tenere la pistola a spruzzo con entrambe le mani.
- Dirigere la lancia verso la superficie da pulire.
- Sbloccare il grilletto e premere fino a quando l'acqua non scorre costantemente, per consentire all'aria intrappolata nel tubo di uscire.
- Rilasciare il grilletto.
- Accendere l'interruttore "OFF/ON".
- Tenere la pistola a spruzzo con entrambe le mani. Dirigere il getto d'acqua verso l'oggetto da pulire e premere il grilletto.

Rilasciare la leva della pistola di innesco; il dispositivo si spegne di nuovo fermando il getto d'acqua. L'idropulitrice rimane in pressione.

ATTENZIONE!

Attenzione ai contraccolpi quando si preme il grilletto!

OPERAZIONE CON DETERGENTE

Il detersivo può essere aggiunto solo quando il dispositivo viene azionato in modalità a bassa pressione.



PERICOLO

Quando si utilizzano i detersivi, deve essere rispettata la scheda di sicurezza dei materiali rilasciata dal produttore del detersivo, in particolare le istruzioni relative ai dispositivi di protezione individuale.

Rimuovere il tappo del flacone del detersivo. Estrarre delicatamente il serbatoio del detersivo dalla sua posizione di stoccaggio.

Riempire il serbatoio con detersivo specifico per l'uso con idropultrici.

Spingere il flacone di detersivo con l'apertura rivolta verso il basso nel collegamento per il detersivo.

METODO DI PULIZIA RACCOMANDATO

- Spruzzare il detersivo con parsimonia sulla superficie asciutta e lasciarlo agire, ma non asciugare.
- Spruzzare lo sporco.

DOPO IL FUNZIONAMENTO CON DETERGENTE

- Rimuovere il flacone di detersivo dalla presa e chiuderlo con il coperchio.
- Per la conservazione, mettere la bottiglia di detersivo nel fermo con il tappo rivolto verso l'alto.

INTERRUZIONE DELL'OPERAZIONE

- Rilasciare la leva della pistola.
- Bloccare la leva della pistola.
- Mettere la pistola con la lancia nella sua postazione.
- Durante le pause lunghe (più di 5 minuti), spegnere l'apparecchio utilizzando l'interruttore "OFF/ON".

COMPLETARE L'OPERAZIONE

Rilasciare la leva della pistola.

- Spegnere l'apparecchio "Interruttore OFF/ON".
- Scollegare la spina dalla presa.
- Separare il tubo flessibile ad alta pressione dalla pistola dal dispositivo quando non c'è pressione nel sistema.
- Premere la leva del grilletto per rilasciare la pressione residua nel sistema.
- Rilasciare la leva della pistola.
- Bloccare la leva della pistola.

ATTENZIONE

- Quando si scollega l'alimentazione o il tubo flessibile ad alta pressione, l'acqua calda potrebbe fuoriuscire dalla connessione dopo il funzionamento.
- Staccare l'apparecchio dalla rete idrica.

TRASPORTO



CAUTELA

Rischio di lesioni personali o danni! Attenzione al peso dell'apparecchio quando andrete a riporlo.

DURANTE IL TRASPORTO A MANO

- Spegnere il prodotto e scollegarlo dall'acqua e dall'alimentazione elettrica.
- Trasportare l'apparecchio dalla maniglia di trasporto.

STOCCAGGIO



CAUTELA

Rischio di lesioni personali o danni! Considerate il peso dell'apparecchio nello stoccaggio.

STOCCAGGIO DELL'APPARECCHIO

- Posizionare la macchina su una superficie piana.
- Staccare la lancia dalla pistola.
- Premere il pulsante di disconnessione sulla pistola e tirare il tubo ad alta pressione dalla pistola.
- Posizionare la pistola nell'apposito porta pistola.
- Mettere entrambe le lance nel posto adibito con l'ugello verso il basso.
- Arrotolare il tubo ad alta pressione e riporlo nel suo alloggio.
- Per periodi di conservazione prolungati, come durante l'inverno, leggere anche le istruzioni nella sezione di cura.
- Conservare sempre l'idropulitrice, le parti e gli accessori in un luogo inaccessibile ai bambini. La temperatura di conservazione ideale è compresa tra 10 e 30 °C. Conservare l'idropulitrice all'interno per evitare che l'acqua nell'unità si espanda in condizioni di congelamento.
- Si consiglia di utilizzare la confezione originale per la conservazione o la copertura del prodotto con un panno o un involucro adatto per proteggerlo dalla polvere.

PROTEZIONE DAL GELO

ATTENZIONE

Gli apparecchi e gli accessori che non sono completamente drenati possono essere distrutti dal gelo.

Scaricare completamente l'apparecchio e gli accessori e proteggerli contro il gelo. Per evitare danni:

- Staccare l'apparecchio dalla rete idrica.
- Staccare la lancia dalla pistola.
- Accendere l'interruttore "ON/OFF" dell'apparecchio.

- Premere la leva della pistola fino a quando non esce più acqua.
- Rilasciare la leva della pistola.
- Bloccare la leva della pistola.
- Spegnerne l'interruttore "ON/OFF" dell'apparecchio.

CURA E MANUTENZIONE



PERICOLO

Rischio di scosse elettriche
Prima di tutti i lavori sull'apparecchio, spegnere l'apparecchio e staccare la spina.

TUBO AD ALTA PRESSIONE

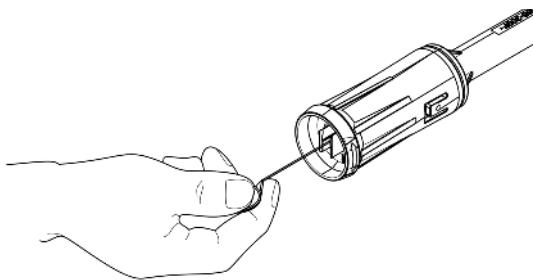
Il tubo ad alta pressione è appositamente costruito con pareti rinforzate ma può essere facilmente danneggiato e deve essere conservato con attenzione.

- Non piegare.
- Non calpestare con veicoli il tubo.
- Non esporre il tubo ai bordi taglienti o agli angoli. L'uso improprio porterà a guasti prematuri e invaliderà la garanzia.

PULIRE IL FILTRO NEL COLLEGAMENTO DELL'ACQUA

Pulire regolarmente il filtro nel raccordo di collegamento dell'acqua.

Pulire l'ugello con lo strumento di pulizia (con l'ago) in dotazione. Rimuovere la lancia dalla pistola. Rimuovere lo sporco dal foro dell'ugello e risciacquare.



ATTENZIONE

- Il filtro non deve essere danneggiato.
- Estrarre il filtro con le pinze piatte.
- Pulire il filtro sotto l'acqua corrente.
- Reinserrire il filtro nel raccordo di collegamento dell'acqua.

RISOLUZIONE DEI PROBLEMI

PERICOLO

Rischio di scosse elettriche.

Spegnere l'apparecchio e rimuovere la spina principale prima di eseguire qualsiasi intervento di cura e manutenzione. Le riparazioni e i lavori sui componenti elettrici possono essere eseguiti solo da un servizio clienti autorizzato. È possibile correggere i difetti minori con l'aiuto della seguente panoramica. In caso di dubbio, si prega di consultare il servizio clienti autorizzato.

ACCESSORI

Accessori forniti con la consegna di questo prodotto. Si prega di controllare le specifiche tecniche di tutti gli accessori che si acquistano per assicurarsi che siano compatibili con questo prodotto.

GARANZIA

1. Questo prodotto è stato fabbricato secondo uno standard di alta qualità. Il periodo di garanzia è di 2 anni dalla data di acquisto.
2. Per il servizio di garanzia, si prega di contattare il produttore presentando la scheda di garanzia e la fattura originale per il servizio di garanzia.
3. La presente garanzia NON si applica a: O-ring, guarnizioni, valvole, ugelli, filtri, danni al tubo ad alta pressione, pistola, pompa, motore, gusci dell'alloggiamento dovuti ad uso improprio, errori di funzionamento o esposizione ad elementi naturali.
4. Danni al trasporto dopo la vendita.
5. Servizi non forniti dai nostri centri di assistenza autorizzati.
6. Accessori e eventuali pezzi di ricambio forniti nella confezione.
7. Danni derivanti da uso commerciale o industriale, poiché questo prodotto è destinato esclusivamente all'uso fai da te.

SINTOMO	CAUSA	SOLUZIONE CONSIGLIATA
Macchina non si avvia	Macchina non collegata Presenza difettosa Fusibile saltato Prolunga difettosa	Collegare la macchina Prova con un'altra presa. Sostituire il fusibile. Prova senza la prolunga (collegare il cavo direttamente).
Pressione fluttuante	La pompa aspira aria Valvole sporche, usurate o bloccate Guarnizioni della pompa usurate	Controllare che i tubi e le connessioni siano ermetici. Pulire e sostituire le guarnizioni o fare riferimento al distributore locale
Macchina si ferma	Tensione di rete non corretta Sensore termico attivato Ugello parzialmente bloccato	Verificare che la tensione di rete corrisponda alle specifiche riportate sul modello. Lasciare raffreddare l'idropulitrice per 5 minuti. Pulire l'ugello
La macchina va ad intermittenza	Aria all'interno del tubo Ugello parzialmente bloccato Filtro dell'acqua bloccato Tubo attorcigliato Insufficiente apporto d'acqua	Consentire alla macchina di funzionare con grilletto aperto fino a quando non riprende la normale pressione di lavoro. Verificare che l'approvvigionamento idrico corrisponda alle specifiche richieste NB! Evitare l'uso di tubi lunghi e sottili (min. 1/2"). Pulire l'ugello /Pulire il filtro Srotolare il tubo.
La macchina si avvia, ma non esce acqua	Pompa/tubi o accessori congelati Nessuna fornitura di acqua Filtro acqua bloccato / ugello bloccato	Attendere che la pompa/ tubi o accessori si scongelino. Collegare l'acqua in ingresso. Pulire il filtro /Pulire l'ugello

SPECIFICHE

Modello	PRNHP01	PRNHP02	PRNHP03	PRNHP04	PRNHP05	PRNHP06
Voltaggio	220V~240V	220V~240V	220V~240V	220V~240V	220V~240V	220V~240V
Frequenza	50-60Hz	50-60Hz	50-60Hz	50-60Hz	50-60Hz	50-60Hz
Watt	1400W	1600W	1800W	2200W	2200W	2500W
Classe di protezione	II	II	II	II	II	II
Grado di protezione	IPX5	IPX5	IPX5	IPX5	IPX5	IPX5
Pressione nominale	7.5MPa	9MPa	10MPa	11MPa	11.5MPa	13MPa
Pressione ammissibile	11MPa	13MPa	14.5MPa	16MPa	16MPa	18MPa
Portata nominale	4.8L/min	5.2L/min	5.5L/min	5.6L/min	6.4L/min	6.4L/min
Max. flusso	7.0L/min	8.0L/min	7.5L/min	8.0L/min	7.7L/min	7.7L/min
Pressione max. in ingresso:	1.0MPa	1.0MPa	1.0MPa	1.0MPa	1.0MPa	1.0MPa
Livello di pressione acustica:	LpA=78.1 dB(A) KpA=3dB	LpA=78.1 dB(A) KpA=3dB	/	LpA=78.0 dB(A) KpA=3dB	/	/
Livello di potenza sonora:	LwA=90.53 dB (A)	LwA=90.53 dB (A)	/	LwA=91.0 dB(A) LwA=3dB	/	/
Valore di vibrazione	ah=2.145 m/s ² Kah=1.5m/s ²	ah=2.145 m/s ² Kah=1.5m/s ²	/	ah=1.9 m/s ² Kah=1.5m/s ²	/	/
Peso	6.3 kg	6.3 kg	7.3 kg	8.7 kg	16.9 kg	19.6 kg



SAVE THESE INSTRUCTIONS

Please read and comply with these original instructions prior to the initial operation of your appliance and store them for later use or subsequent owners.

Apart from the notes contained herein the general safety provisions and rules for the prevention of accidents of the legislator must be observed.

Warnings and notes that are attached on the appliance provide important notes for the safe operation.

INTENDED USE

The pressure washer is a device that is only intended to clean surfaces by pumping water at high pressure at temperatures between 5°C and 40°C. It is recommended to work at temperatures between 5°C and 40°C, with humidity below 50%.

The device uses an electric motor as a power source.

This device is exclusively designed to clean machines, vehicles, buildings, terraces, facades and garden equipment with clean water. It can also be used to remove stubborn dirt on slabs or gutters, for example.

The operator must wear adequate protective equipment during use, in accordance with the instructions and warnings on the device and in this manual.

Any other use of the pressure washer is considered non-compliant. Therefore, the operator or user, not the manufacturer, is responsible for the misuse and risks incurred by other people or their property.

Use only original spare parts approved by the manufacturer.

Any unauthorized modification or use of other accessories not recommended by the manufacturer voids the warranty and excludes any liability of the manufacturer.

This unit is designed for home use only.

UNPLANNED USE

This device cannot be used to clean shoes, clothing and textiles in general. The spray should never be directed at a person, animal, energized electrical equipment or the device itself. Do not use it to wash objects containing hazardous materials (e.g. asbestos) or with flammable, explosive or toxic liquids.

RESIDUAL RISKS

Even when used under the conditions described in this manual, any residual risk cannot be eliminated. The following risks are associated with tool design:

- Hearing loss without proper protection
- Strong vibrations that can harm health if the tool is used for too long, or if the tool is not used and maintained in accordance with the instructions.
- Damage to property and persons resulting from the projection of objects.
- Electric shock due to contact with uninsulated electrical components.

SAFETY INSTRUCTIONS

CAUTION: When using the tool, safety rules must be observed. For your own safety and that of others, read these instructions before using the device. Keep these instructions in good condition for future use. Always hand

over the instruction manual when lending or selling the appliance.

1. Correct and safe use of an electrical appliance

- a) Never allow children or people unfamiliar with these instructions to use the machine.
- b) Use the machine only in daylight or under good artificial lighting, and in a tidy working area.
- c) Before using the machine and after any impact check for signs of wear or damage and if necessary have the necessary repairs.
- d) Never operate the machine if it has damaged guards or if they are not in place.
- e) Use the machine only in good physical condition. Never use under the influence of alcohol, drugs, medication or fatigue.
- f) Never use spare parts or accessories not supplied or recommended by the manufacturer.
- g) Shut down the unit and remove the outlet from the mains before performing service checks or work on the unit and when not in use.
- h) Always ensure that ventilation openings are free of debris.
- i) Check that the mains voltage coincides with the indications on the rating plate of the unit. Connect the unit only to a mains power outlet with a residual differential device (DDR) with a cut-off current of 30 mA or less.
- j) Do not operate the machine near explosive or flammable materials, liquids or gases.
- k) Do not force on the cord. Never wear the tool by the cord or pull it to unplug. Keep cord away from heat, oil and sharp edges or moving parts. A damaged cord increases the risk of electric shock.

2. Practical tips for using a pressure washer

- a) Wear appropriate work clothing. Always wear safety glasses or other eye protection, sound protection (MANDATORY when sound pressure is greater than 80 dB(A)), boots or shoes with non-slip soles, long, sturdy pants and work gloves.
- b) Before starting your pressure washer, check that the water supply is correct. Check that the trigger is working properly before starting.
- c) Before disconnecting the hose from the cleaner, the residual pressure must be released by pressing the gun trigger several times.
- d) The water jet coming out of the high-pressure nozzle causes a recoil force on the pistol grip. For this reason, be sure to adopt a stable position and hold the handle and spear firmly.
- e) This device should not be used by children. Children should be monitored to ensure they are not playing with the device.
- f) This device may be used by persons with reduced physical, sensory or mental abilities or without experience or knowledge, if properly monitored or if instructions for the use of the device they were given the same safely and if the risks involved were apprehended.
- g) Children should not play with the device. Cleaning and maintenance by the user should not be performed by unattended children.
- h) The connection to the electrical network must be made by a qualified electrician and comply with IEC 60364-1 and NF C 15-100.
- i) The power supply of the appliance must include a residual feeder which will interrupt the power supply if a ground leak of more than 30 mA for 30ms is detected.

j) If the power cable is damaged, it must be replaced by the manufacturer, his After Sales Service or by a similar qualified person to avoid any danger.

k) CAUTION: Unsuitable extension cables can be dangerous. If an extension cable is used, it should be suitable for outdoor use, and the connection should be kept dry and not be grounded. It is recommended to use a retractable extension cable so that the socket is always at least 60 mm above ground level.

i) CAUTION: This unit is designed for use with the cleaning agent supplied or recommended by the manufacturer. The use of other cleaning agents or chemical products may affect the safety of the appliance.

m) WARNING: High pressure jets can be dangerous if used incorrectly. Do not direct the spray to people, energized electrical appliances or the cleaner itself.

n) CAUTION: Do not use the device near others unless they are wearing protective clothing.

o) CAUTION: Do not direct the spray against yourself or others to clean clothes or shoes.

p) WARNING: Explosion Hazard - Do not use the cleaner with flammable liquids.

q) WARNING: High pressure cleaners should not be used by children or untrained personnel.

r) WARNING: Hoses, accessories and high pressure fittings are important for the safety of the device. Use only hoses, accessories and fittings recommended by the manufacturer.

s) CAUTION: For the safety of the appliance, use only spare parts from or approved by the manufacturer.

t) When connecting the unit to the water supply network (not the public drinking water supply), please follow local board or supplier regulations. To ensure that there is no contaminant reaction in the water supply, the device must not be connected directly to the public drinking water supply network. If the device is connected to the drinking water network, backflow preventers must be incorporated or fixed to the water supply system. The installation must be accepted by the local boards or water distributor and must be carried out by technically qualified personnel. Backflow preventers must be adapted to fluid categories and comply with the requirements to avoid return siphoning according to EN 60335-2-79:2012.

u) CAUTION: Water that has circulated through check valves is considered to be non-potable.

v) For water connection, always use new connection sets, never reuse used connection sets.

w) CAUTION: Do not use the unit if the power cable or important parts of the unit are damaged, such as safety devices, high pressure hoses, gun.

x) CAUTION: Always turn off the pressure washer and unplug the power outlet before leaving the unit unattended.

y) Never run the pressure washer dry or damage the seals.

3. Storage and maintenance

a) If the appliance is not in use, before any maintenance, cleaning or replacement of accessories, it is essential that you disconnect the power outlet. Make sure the unit is off (switch off) when you plug in the power outlet. Store unused equipment in a dry place and out of reach of children.

b) Use only spare parts and accessories supplied or recommended by the manufacturer. Never attempt to repair the unit yourself. Indeed, all work that is not stipulated in this manual must be exclusively entrusted to authorized

after-sales service workshops.

C) Protect the unit from moisture. The unit should not be wet or used in a humid environment.

2. Cable

a) Before use, check the power cable and extension cable for signs of damage or aging.

b) If the cable deteriorates during use, disconnect the power outlet immediately. DO NOT TOUCH THE CABLE BEFORE DISCONNECTING THE POWER SUPPLY.

c) Do not use the pressure washer if cables are damaged or worn.

If you use an extender cable, it must be fully unrolled before use.

Cable conductor sections are proportional to power and cable length. To select the appropriate extender, refer to the following table:

Power of the machine (W)	Lunghezza del cavo (m)			Corrispondenza Corrente/Sezione
	< 15m	< 25m	< 50m	
	Corrente minima consentita dal cavo (A)			
750	6	6	6	6A=>0.75mm ²
1100	6	6	10	10A=>1.00 mm ²
1600	10	10	15	15A=>1.50 mm ²
2700	15	15	20	20A=>2.50 mm ²

If the power cable is damaged, it must be replaced by the manufacturer, his after-sales service or a similar qualified person to avoid any danger.

EXPLANATION OF SYMBOLS



Warning



Wear hearing protection



Wear safety glasses



Wear non-slip boots



Do not direct the jet to people, animals or electrical equipment



Do not connect directly to the drinking water distribution system. According to current standards, the water that passes through the pressure washer is no longer considered drinking. This is why a pressure washer cannot be connected directly to the drinking water distribution system without first installing a non-return valve on the tap.



Guaranteed sound power level



Read the manual before use



Double insulation



Complies with the essential requirements of the European directive or directives applicable to the product



Do not dispose of end-of-life products with household waste. Place at a collection point for recycling. Advise your local authorities or dealer.

Information

The total value of reported vibration was measured from one standardized test method and can be used to compare one tool to another.

The total value of the reported vibrations can also be used as a preliminary assessment of the degree of exposure.

Warning

The vibration emitted by the tool in normal use may differ from the declared value depending on how it is used. Adequate measures must be taken to protect the user based on an estimate of the degree of exposure in normal use of the tool (taking into account all the stages of the use cycle: shutdown, vacuum operation, tool operating in use). If you feel numbness or tingling, or if skin discoloration appears on your hands while using the machine, stop working immediately. Take frequent breaks. If you don't take enough breaks, the effects can turn into a hand-arm vibration syndrome, also called Raynaud's syndrome. Exposure to noise from the unit can be avoided. Book noisy jobs for specific times. You need to take time off and limit the duration of work. For your protection and that of people nearby, adequate hearing protection must be worn.

HAZARD LEVELS



WARNING

THIS MACHINE HAS BEEN DESIGNED TO BE USED WITH DETERGENT SUPPLIED OR RECOMMENDED BY THE MANUFACTURER. THE USE OF OTHER DETERGENTS OR CHEMICALS COULD COMPROMISE THE SAFETY OF THE MACHINE.



WARNING

HIGH PRESSURE JETS CAN BE DANGEROUS IN CASE OF IMPROPER USE. THE JET MUST NOT BE DIRECTED TOWARDS PERSONS, ELECTRICAL EQUIPMENT UNDER VOLTAGE OR THE MACHINE.



WARNING

DO NOT USE THE MACHINE NEAR PEOPLE UNLESS THEY ARE WEARING PROTECTIVE CLOTHING.



WARNING

DO NOT DIRECT THE FLOW TO YOU OR OTHER PEOPLE FOR THE PURPOSE OF CLEANING CLOTHES OR SHOES.



WARNING

RISK OF EXPLOSION - DO NOT SPRAY FLAMMABLE LIQUIDS.



WARNING

HIGH-PRESSURE CLEANING DEVICES SHALL NOT BE USED BY CHILDREN OR NON-PROFESSIONAL PERSONNEL.



WARNING

TO ENSURE THE SAFETY OF THE MACHINE, USE ONLY ORIGINAL SPARE PARTS SUPPLIED OR APPROVED BY THE MANUFACTURER.



WARNING

WATER FLOWING THROUGH THE NON-RETURN DEVICES IS CONSIDERED NON-POTABLE.



WARNING

INADEQUATE ELECTRICAL EXTENSIONS CAN BE DANGEROUS. IF AN ELECTRIC EXTENSION CORD IS USED, IT MUST BE SUITABLE FOR OUTDOOR USE AND THE CONNECTION MUST BE KEPT DRY AND AWAY FROM THE GROUND. FOR THIS, IT IS RECOMMENDED TO USE A WINDER THAT KEEPS THE GRIP AT LEAST 60 MM FROM THE FLOOR.

ELECTRIC COMPONENTS



DANGER

Risk of electric shock.

Never touch the mains plug and the socket with wet hands. Check the power cord with mains Plug for damage prior to every use. Do not use the machine if a supply cord or important parts of the machine are damaged, e.g. safety devices, high pressure hoses, trigger gun.

All current-conducting parts in the working area must be protected against jet water.

The mains plug and the coupling of an extension cable must be watertight and must never lie in water. Moreover, the coupling may never lie on the ground. The use of cable reels that ensure that the sockets are at least 60 mm above the ground is commended.

Make sure that the power cord or extension cable is not damaged by running over, pinching, dragging or the like. Protect the power cords from heat, oil, and sharp edges. Always switch off the mains disconnecting switch when leaving the appliance unattended.



WARNING

The appliance may only be connected to an electric supply that has been installed by an electrician in accordance with IEC 60364.

The electric supply to this appliance should include either a residual current device that will interrupt the supply if the leakage current to the earth exceeds 30mA for 30ms or a device that will interrupt the earth circuit. For safety reasons, we recommend that you operate the appliance only via a residual current device (max. 30mA).

The appliance may only be connected to alternate current. The voltage must correspond with the type plate of the appliance.

An unsuitable electrical extension cable can be hazardous. Only use an electrical extension cable which has been approved and labeled for this purpose and has an adequate cable cross-section outdoors: 1 - 10 m: 1.5 mm²; 10 - 30 m: 2.5 mm². Always fully unreel the extension cable from the cable drum.

SAFE HANDLING



DANGER

The user must be the appliance as intended. The person must consider the local conditions and must pay attention to other persons in the vicinity when working with the appliance.

Check important components, such as high pressure hose, hand spray gun and safety installations, for damage prior to every operation. Immediately replace damaged

components. Do not operate appliance with damaged components.

The appliance has been designed for use with the cleaning agent supplied or recommended by the manufacturer.

The use of the other cleaning agents or chemicals may adversely affect the safety of the appliance.

High-pressure jets can be dangerous if subject to misuse. The jet must not be directed at persons, live electrical equipment or the machine itself.

Do not direct the jet against yourself or others in order to clean clothes or foot-wear.

Do not use the appliance within range of persons unless they wear protective clothing.

Wear appropriate Personnel Protection Equipment (PPE) while operating the appliance.



WARNING

The appliance must not be operated by children or untrained personnel.

This appliance is not intended for use by persons (including children) with reduced physical, sensory or mental capacities, or lacking experience and knowledge. Supervise children to prevent them from playing with the appliance.

Create stability for the appliance prior to any work on or with the appliance to prevent accidents damage.

The water jet that is emitted from the high pressure nozzle results in a repulsion power acting on the hand spray gun. Make sure that you have a firm footing and are also holding the hand spray gun and spray lance firmly.

Always turn the appliance off and disconnect the electrical power when stopping work or when changing work areas. Never leave the machine running when unattended.

ATTENTION

In case of extended breaks, switch the appliance off at the main switch or pull the mains plug.

Do not operate the appliance at temperatures below 0°C

OTHER RISKS



DANGER

The appliance may not be operating in explosive atmospheres.

Risk of explosion. Do not spray flammable liquids. Never draw in fluids containing solvents or undiluted acids and solvents! This includes petrol, paint thinner and heating oil. The spray mist is highly inflammable, explosive and poisonous. Do not use acetone, undiluted acids and solvents, as they corrode the materials used on the appliance.

Never use the product with inflammable or toxic liquids, or liquids with characteristics incompatible with its proper operation.

Keep packaging films away from children, there is a risk of suffocation!



WARNING

According to applicable regulations, the appliance must never be used on the drinking water net without a system separator. Ensure that the connection of your building water installation on which the high pressure cleaner is operated is equipped with a system separator pursuant

Water that has flown through backflow preventers is

considered to be non-potable.

High-pressure hoses, fittings and couplings are important for the safety of the appliance. Only use high-pressure hoses, fittings and couplings recommended by the manufacturer.

To ensure applicable safety, use only original spare parts from the manufacturer or approved by the manufacturer.

Switch the product off and disconnect it from the power supply removing the power plug from the socket outlet before assembly, cleaning, adjustments, maintenance, storage and transportation or converting the product to another function.



CAUTION

Mind the weight of the appliance when selecting the storage location and during transport to prevent accidents or injuries.

Several hours of continuous use of the appliance can lead to numbness in the hands in rare cases.

- Wear gloves.
- Keep hands warm.
- Take breaks at regular intervals. Working with detergent



WARNING

The improper use of detergents can cause severe injuries or oxidation.

Store cleaning agent away from the reach of children.

Discharge residual pressure before disconnecting the hose from the product.

Check before each use, and at regular intervals, that all metal fasteners are tight and the product's components are in good condition; inspect for broken or worn parts.

RESIDUAL RISKS

Even if you are operating this product in accordance with all the safety requirements, potential risks of injury and damage remain. The following dangers can arise in connection with the structure and design of this product: Health defects resulting from vibration emission if the product is being used over long periods of time or not adequately managed and properly maintained.

Danger of injury and property damage caused by flying objects.

Injuries and damage to property due to broken accessories or the sudden impact of hidden objects during use.

SAFETY DEVICES



CAUTION

Safety installations serve the protection of the user and may not be modified.

POWER SWITCH

The appliance switch prevents unintentional operation of the appliance.

LOCK TRIGGER GUN

This lock locks the lever of the trigger gun and prevents the inadvertent start of the appliance. Overflow valve with.

Water that has flowed through backflow preventers is considered to be non-potable.

PRESSURE SWITCH

If the lever on the trigger gun is released the pressure switch turns off the pump, the high pressure jet is stopped. If the lever is pulled the pump is turned on again.

MOTOR PROTECTION SWITCH

The motor protection switch off the device if the power consumption is high.

PERSONAL PROTECTIVE EQUIPMENT

CAUTION

Wear protective clothing and safety goggles to protect against splash back containing water or dirt. During the use of high-pressure cleaners aerosols can develop. Inhaling aerosols can cause health damage.

- Depending on the application, completely shielded nozzles (e.g. surface cleaner) that significantly reduce the emission of aqueous aerosols can be used for high-pressure cleaning.
- The use of such shielding is not possible with all applications.

SYMBOLS ON THE MACHINE



The high pressure jet must not be directed at persons, animals, live electrical equipment or at the appliance itself.



The appliance must not be directly connected to the public drinking water network.



Sound power level:
PRNH01: 92dB(A)
PRNH02: 92dB(A)
PRNH03: 95dB(A)
PRNH04: 95dB(A)
PRNH05: 90dB(A)
PRNH06: 91dB(A)

Information

- The total reported vibration value was measured from one standardized test method and can be used to compare one tool to another.
- The total value of the reported vibrations may also be used as a preliminary assessment of the degree of exposure.

Warning

- The vibration emitted by the tool in normal use may differ from the declared value depending on how it is used.
- Adequate measures must be taken to protect the user based on an estimate of the degree of exposure in normal use of the (taking into account all the stages of the use cycle: shutdown, vacuum operation, tool operating in use).
- If you feel numbness or tingling, or if skin discoloration appears on your hands while using the machine, stop work immediately. Take frequent breaks. If you don't take enough breaks, the effects can turn into hand-arm vibration syndrome, also called Raynaud's syndrome.

Exposure to noise from the unit can be avoided. Book noisy jobs for specific times. You need to take rest and limit the duration of work. For your protection and that of people

nearby, adequate hearing protection must be worn.

PROPER USE

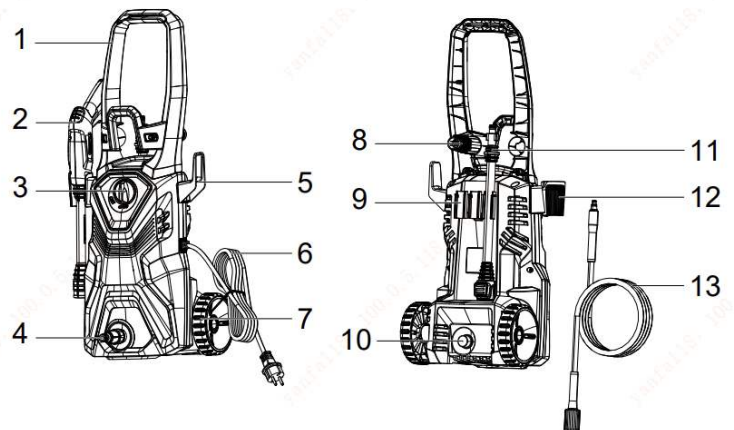
Use this pressure washer for private households only: If connection is made to a potable water system, the system shall be protected against backflow.

This high pressure cleaner is designated with a rated input current. The intended use of this product covers the cleaning of vehicles, buildings, terraces, facades and garden equipment using clean water and biodegradable chemical detergents. Likewise the product can be used to clean paving slabs or rain gutters.

This product may not be used to clean clothing, shoes and other textiles. The water jet should not be directed against persons. Animals, any electrical equipment or on the product itself. Do not flush any objects which contain health hazardous materials. The product must not be run with inflammable, explosive and toxic liquids.

For safety reasons it is essential to read the entire instruction manual before first operation and to observe all the instructions there in.

DESCRIPTION OF THE APPLIANCE

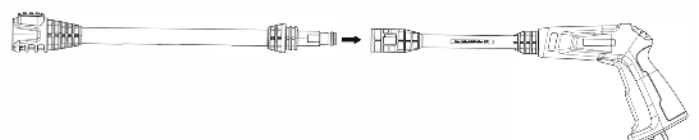


1. Handle
2. Gun handle
3. Adjust switch
4. Water inlet
5. Power cord hook
6. Power cord
7. Wheel
8. Fan nozzle
9. Accessory rack
10. Water outlet
11. Gun lance
12. Gun hanging rack
13. High pressure tube

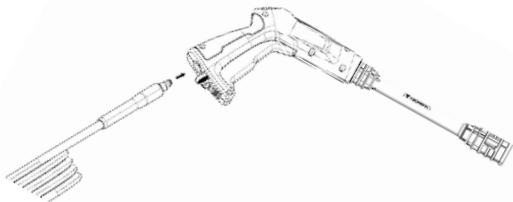
ASSEMBLY

Mount loose parts delivered with appliance prior to start-up

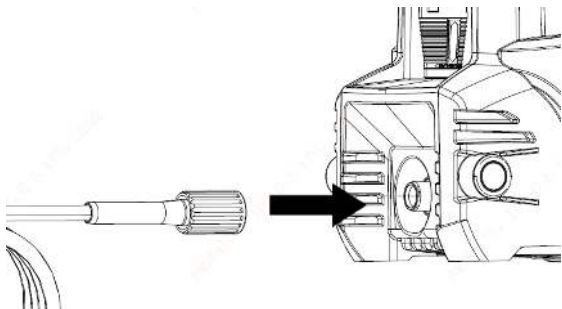
1. Installing the spray wand



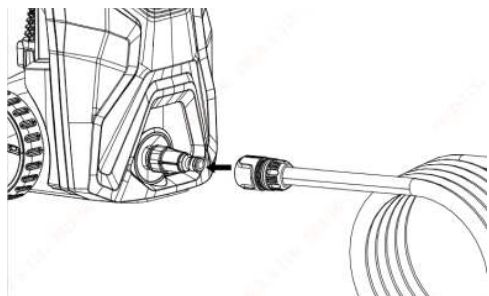
2. Connect the high-pressure hose to the trigger gun



3. Connect the high-pressure hose to the water outlet

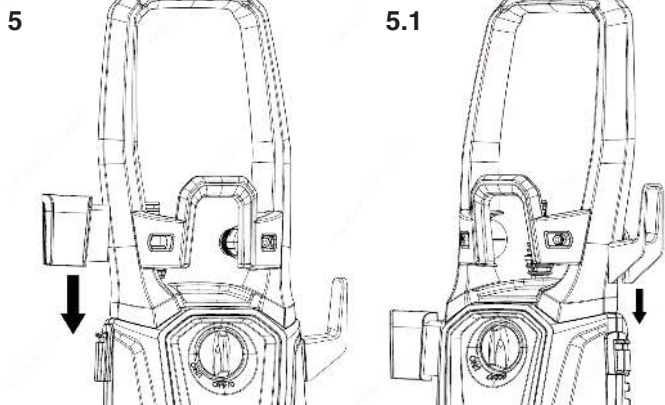


4. Connect the garden hose to the water inlet



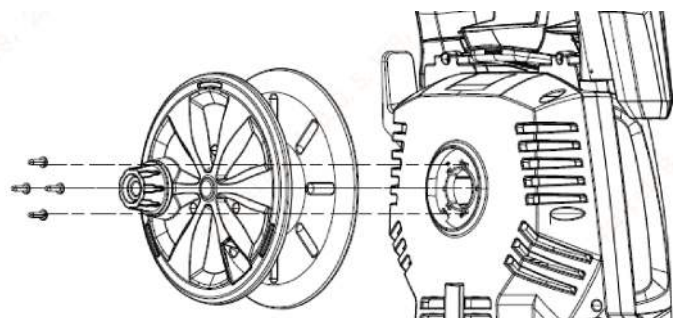
Connect the garden hose adaptor (female coupler) to the water inlet of the pressure washer, then thread your garden hose (male end) into the garden hose adaptor.

5. Slide the trigger gun holder into position of unit left 5.1. Slide the power cord hook into position of unit right



6. Installing the high pressure hose reel with four screws.

Only for PRNHP04 - PRNHP05 - PRNHP06.



START UP

Park the appliance on an even surface. Insert the mains plug into the socket.

Water supply

ATTENTION

Impurities in the water can damage the high-pressure pump and the accessories.

Water supply from mains

Drawing in water from the open reservoirs

Screw the suction hose into the water connection of the appliance and insert it into the water source (e.g. rainwater drum).

Bleed the device as follows prior to operation:

- Turn on the appliance "OFF/ON" switch.
- Unlock the lever of the trigger gun.
- Push the lever of the trigger gun, the device will switch on.
- Let the device run (max. 2 minutes) until the water exits the trigger gun without bubbles.
- Release the lever of the trigger gun.
- Lock the lever of the trigger gun.

OPERATION

ATTENTION

Dry running of more than 2 minutes leads to damage of the high-pressure pump. If the appliance does not build up pressure within 2 minutes, switch the appliance off and proceed in accordance with the instructions in Chapter "Troubleshooting"

HIGH PRESSURE OPERATION



CAUTION

Keep a distance of at least 30 cm when using the jet for cleaning painted surfaces to avoid damage.



CAUTION

Make sure the on/off switch is set to "OFF/O" position and insert the plug into a properly installed socket.

ATTENTION

• The washer must be used on a secure and stable surface in a standing, upright position

Connect the product to power and water supply as described.

- Open the water supply
- Hold the spray gun with both hands.
- Direct the nozzle of the chosen accessory away from you towards the surface to be cleaned.
- Unlock the trigger and press it until a constant amount of water flows through the nozzle, to allow air trapped in the hose to escape.
- Release the trigger.
- Turn on the switch "OFF/ON".
- Hold the spray gun with both hands. Direct the water jet to the object to be cleaned and press the trigger. Release the lever of the trigger gun; the device will switch off again and stop the water jet. High pressure remains in the system.

WARNING!

Beware of kickback when pressing the trigger!

OPERATION WITH DETERGENT

Detergent can only be added when the device is operated in low pressure mode.



DANGER

When using detergents, the material data safety sheet issued by the detergent manufacturer must be adhered, especially the instructions regarding personal protective equipment.

Remove the cap of the clean detergent bottle. Gently pull the onboard detergent tank out of its storage position. Fill the tank with detergent designed specifically for use with pressure washers. Push the detergent bottle with the opening pointing downwards into the connection for the hose clean detergent.

RECOMMENDED CLEANING METHOD

- Spray the detergent sparingly on the dry surface and allow it to react, but not to dry.
- Spray off loosened dirt with the high pressure Met.

AFTER OPERATION WITH DETERGENT

- Remove the hose clean detergent bottle from the intake and close it with the lid.
- For storage, put the detergent bottle into the retainer with the cap pointing up.

INTERRUPTING OPERATION

- Release the lever of the trigger gun.
- Lock the lever of the trigger gun.
- Put the trigger gun with the spray lance into the parking position.
- During longer breaks (more than 5 minutes), also turn the appliance off using the "OFF/ON" switch.

FINISH OPERATION

- Release the lever of the trigger gun.
- Turn off the appliance "OFF/ON" switch.
- Disconnect the mains plug from the socket.
- Separate the high-pressure hose from the trigger gun or the device when there is no pressure in the system.
- Pressure the lever of the trigger gun to release any remaining pressure in the system.
- Release the lever of the trigger gun.
- Lock the lever of the trigger gun.

ATTENTION

- When disconnecting the supply or high pressure hose, warm water may leak from the connection after operation.
- Detach the appliance from the water supply.

TRANSPORTATION



CAUTION

Risk of personal injury or damage!
Mind the weight of the appliance during transport.

WHEN TRANSPORTING BY HAND

- Switch the product off and disconnect it from the water and power supply.
- Pull out the transport handle until it audibly snaps into place. Attach transportation guards, if applicable.
- Pull the appliance by its transport handle.

STORAGE



CAUTION

Risk of personal injury or damage!
Consider the weight of the appliance when storing it.

STORING THE APPLIANCE

- Park the machine on an even surface.
- Detach spray lance from the trigger gun.
- Push the disconnect button on the trigger gun and pull the high-pressure hose out of the trigger gun.
- Place the trigger gun into the storage for the trigger gun.
- Put both spray lances into the storage for the spray lance.
- Dirt grinder spray lance: Nozzle towards the bottom.
- Coil the high-pressure hose and hang it over the hose storage.
- Store the mains connection in the accessory compartment.
- Prior to extended storage periods, as during the winter, also observe the instructions in the care section.
- Always store the pressure cleaner, parts, and accessories in a place that is inaccessible to children. The ideal storage temperature is between 10 °C and 30 °C. Store the power washer indoors to prevent the water in the unit from expanding under freezing conditions.
- We recommend using the original package for storage or covering the product with a suitable cloth or enclosure to protect it against dust.

FROST PROTECTION

ATTENTION

Appliance and accessories that are not completely drained can be destroyed by frost.

Completely drain appliance and accessories and protect them against frost. To avoid damage:

- Detach the appliance from the water supply.
- Detach spray lance from the trigger gun.
- Turn on the appliance "ON/OFF" switch.
- Push the lever of the trigger gun until no more water is escaping.
- Release the lever of the trigger gun.
- Lock the lever of the trigger gun.
- Turn off the appliance "ON/OFF" switch.
- Store the appliance and the entire accessories in a frost free room.

CARE AND MAINTENANCE



DANGER

Risk of electric shock
Prior to all work on the appliance, switch off the appliance and pull the power plug.

HIGH PRESSURE HOSE

The high pressure hose is specially constructed with reinforced walls it can be easily damaged and should be stored carefully.

- Do not kink.
- Do not drive vehicles over the hose.
- Do not expose the hose to sharp edges or corners. Misuse will lead to ballooning or premature failure and will invalidate warranty.

CLEAN THE SIEVE IN THE WATER CONNECTION

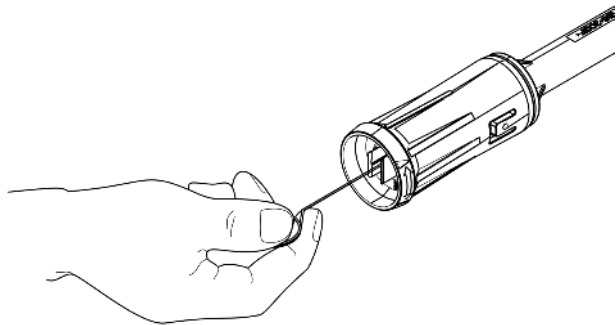
Clean the sieve in the water connection regularly.

Remove coupling from the water connection, and rinse with

warm water to prevent any foreign matter from clogging the pump.

Clean the nozzle with the needle clean-out tool provided.

Remove the spray wand from the gun. Remove any dirt from the nozzle hole and rinse.



ATTENTION

- The sieve must not be damaged.
- Pull the sieve out using flat pliers.
- Clean the sieve under running water.
- Reinsert the sieve into the water connection.

TROUBLESHOOTING

DANGER

Risk of electric shock.

Turn off the appliance and remove the main plug prior to performing any care and maintenance work. Repair work and work on the electrical components may not only be performed by an authorized customer service. You can rectify minor faults yourself with the help of the following overview. If in doubt, please consult the authorized customer service.

ACCESSORIES

A choice of accessories is supplied in the scope of the delivery of this product. Please check the technical specification of any accessories that you purchase to ensure they are compatible with this product.

WARRANTY

1. This product has been manufactured to a high quality standard. The warranty period is 2 years from date of purchasing.
2. For warranty service, please contact the present the warranty card and the original invoice for the warranty service.
3. This warranty DOES NOT applies to: O-rings, seals, valves, nozzles, filters, damages to high pressure hose, gun, pump, motor, housing shells due to misuse, operation errors, or exposure to natural elements.
4. Transportation damages after sales.
5. Services not provided by our authorized service centers.
6. Accessories and spare parts, if any, provided in the package.
7. Damage resulted from commercial or industrial use, as this product is intended for DIY use only.

SYMPTOM	CAUSE	RECOMMENDED ACTION
Machine refuses to start	Machine not plugged in Defective socket Fuse has blown Defective extension cord	Plug in machine Try another socket. Replace fuse. Switch off other machines. Try without the extension cord.
Fluctuating pressure	Pump sucking air Valves dirty, worn out or stuck Pump seals worn out	Check that hoses and connections are airtight. Clean and replace or refer to local distributor Clean and replace or refer to local distributor
Machine stops	Incorrect mains voltage Thermal sensor activated Nozzle partially blocked	Check that the mains voltage corresponds to specification on the model tag. Leave the washer for 5 minutes to cool down. Clean the nozzle
Machine pulsating	Air in inlet hose Inadequate supply of mains water Nozzle partially blocked Water filter blocked Hose kinked	Allow machine to run with open trigger until regular working pressure resumes. Check that the water supply corresponds to specifications required NB! Avoid using long, thin hoses (min. 1/2").Clean the nozzle /Clean the filter Straighten out hose.
Machine starts, but no water comes out	Pump/hoses or accessory frozen No water supply Water filter blocked /Nozzle blocked	Wait for pump/hoses or accessory to thaw. Connect inlet water. Clean the filter /Clean the nozzle

TECHNICAL SPECIFICATIONS

Model	PRNHP01	PRNHP02	PRNHP03	PRNHP04	PRNHP05	PRNHP06
Voltage	220V~240V	220V~240V	220V~240V	220V~240V	220V~240V	220V~240V
Frequency	50-60Hz	50-60Hz	50-60Hz	50-60Hz	50-60Hz	50-60Hz
Watt	1400W	1600W	1800W	2200W	2200W	2500W
Protection Class	II	II	II	II	II	II
Degree of protection	IPX5	IPX5	IPX5	IPX5	IPX5	IPX5
Rated pressure	7.5MPa	9MPa	10MPa	11MPa	11.5MPa	13MPa
Allowable pressure	11MPa	13MPa	14.5MPa	16MPa	16MPa	18MPa
Rated flow	4.8L/min	5.2L/min	5.5L/min	5.6L/min	6.4L/min	6.4L/min
Max. flow	7.0L/min	8.0L/min	7.5L/min	8.0L/min	7.7L/min	7.7L/min
Max. inlet pressure:	1.0MPa	1.0MPa	1.0MPa	1.0MPa	1.0MPa	1.0MPa
Sound pressure level: Uncertainty:	LpA=78.1 dB(A) KpA=3dB	LpA=78.1 dB(A) KpA=3dB	/	LpA=78.0 dB(A) KpA=3dB	/	/
Sound power level:	LwA=90.53 dB (A)	LwA=90.53 dB (A)	/	LwA=91.0 dB(A) LwA=3dB	/	/
Vibration value	ah=2.145 m/s ² Kah=1.5m/s ²	ah=2.145 m/s ² Kah=1.5m/s ²	/	ah=1.9 m/s ² Kah=1.5m/s ²	/	/
Weight	6.3 kg	6.3 kg	7.3 kg	8.7 kg	16.9 kg	19.6 kg



SAUVEGARDEZ CES INSTRUCTIONS

Pour lire et se conformer à ces instructions originales avant la première utilisation de votre appareil et les stocker pour une utilisation ultérieure ou les propriétaires ultérieurs. En dehors des notes contenues dans les présentes, les dispositions générales de sécurité et les règles pour la prévention de les accidents du législateur doivent être observés. Les avertissements et les notes qui sont attachés sur l'appareil fournissent des notes importantes pour le fonctionnement en toute sécurité.

UTILISATION PRÉVUE

Le nettoyeur haute pression est un appareil qui est uniquement destiné à nettoyer des surfaces en pompant l'eau à haute pression à des températures entre 5°C et 40°C. Il est recommandé de travailler à des températures entre 5°C et 40°C, avec une humidité inférieure à 50%. L'appareil utilise un moteur électrique comme source de puissance.

Cet appareil est exclusivement conçu pour nettoyer les machines, les véhicules, les bâtiments, les terrasses, les façades et les équipements de jardin avec de l'eau propre. Il peut également vous servir pour enlever les saletés tenaces sur les dalles ou les gouttières, par exemple.

L'opérateur doit porter des équipements de protection adéquats lors de l'utilisation, conformément aux instructions et aux avertissements sur l'appareil et dans ce manuel.

Toute autre utilisation du nettoyeur haute pression est considérée comme non conforme. Par conséquent, l'opérateur ou l'utilisateur, et non le fabricant, est responsable de la mauvaise utilisation et des risques encourus par les autres personnes ou par leurs biens. Utilisez uniquement des pièces de rechange d'origine approuvées par le fabricant.

Toute modification non autorisée ou l'utilisation d'autres accessoires non recommandés par le fabricant annule la garantie et exclut toute responsabilité du fabricant. Cet appareil est conçu pour une utilisation domestique seulement.

UTILISATION NON PRÉVUE

Cet appareil ne peut pas servir pour nettoyer des chaussures, des vêtements et des textiles en général. Le jet ne doit jamais être dirigé vers une personne, un animal, des équipements électriques sous tension, ni vers l'appareil lui-même. Ne l'utilisez pas pour laver des objets contenant des matériaux dangereux pour la santé (ex : de l'amiante). Ne l'utilisez pas avec des liquides inflammables, explosifs ou toxiques.

RISQUES RÉSIDUELS

Même lorsque l'appareil est utilisé dans les conditions décrites dans ce manuel, il est impossible d'éliminer tout risque résiduel. Les risques suivants sont liés à la conception et au design de l'outil:

- Perte d'audition en l'absence de protections appropriées
- Fortes vibrations pouvant être nuisibles à la santé si l'outil est utilisé pendant une durée trop longue, ou si l'outil n'est pas utilisé et entretenu conformément aux instructions.

- Dommages aux biens et aux personnes résultant de la projection d'objets.
- Choc électrique dû au contact avec des composants électriques non isolés.

CONSIGNES DE SÉCURITÉ

ATTENTION: Lors de l'utilisation de l'outil, les règles de sécurité doivent être observées. Pour votre propre sécurité et celle d'autres personnes, lisez ces instructions avant d'utiliser l'appareil. Conservez ces instructions en bon état pour une utilisation ultérieure. Toujours remettre le manuel d'instructions lors du prêt ou de la vente de l'appareil.

1. Utilisation correcte et sans danger d'un appareil électrique

- Ne jamais permettre à des enfants ou des personnes non familiarisées avec ces instructions d'utiliser la machine.
- N'utiliser la machine qu'à la lumière du jour ou sous un bon éclairage artificiel, et dans une zone de travail rangée.
- Avant d'utiliser la machine et après tout choc contrôler les signes d'usure ou d'endommagement et si nécessaire faire effectuer les réparations nécessaires.
- Ne jamais faire fonctionner la machine si elle est dotée de protecteurs endommagés ou s'ils ne sont pas en place.
- Utiliser la machine seulement en bonne condition physique. Ne jamais l'utiliser sous l'emprise d'alcool, de drogues, de médicaments ou en état de fatigue.
- Ne jamais utiliser des pièces de rechange ou d'accessoires non fournis ou non recommandés par le constructeur.
- Arrêter l'appareil et retirer la prise du secteur avant d'effectuer des vérifications d'entretien ou des travaux sur l'appareil et lorsqu'il n'est pas utilisé.
- S'assurer toujours que les ouvertures d'aération sont exemptes de débris.
- Vérifiez que la tension secteur coïncide avec les indications sur la plaque signalétique de l'appareil. Branchez l'appareil uniquement à une prise d'alimentation secteur pourvue d'un dispositif différentiel résiduel (DDR) dont le courant de coupure est inférieur ou égal à 30 mA.
- Ne pas faire fonctionner la machine à proximité de matières, liquides ou gaz explosifs ou inflammables.
- Ne pas forcer sur le cordon. Ne jamais porter l'outil par le cordon ou tirer dessus pour le débrancher. Maintenir le cordon à l'abri de la chaleur, de l'huile et des bords tranchants ou parties mobiles. Un cordon endommagé augmente les risques de chocs électriques.

2. Conseils pratiques pour l'utilisation d'un nettoyeur haute pression

- Portez des vêtements de travail appropriés. Veillez à toujours porter des lunettes de protection ou une autre protection des yeux, une protection acoustique (IMPERATIF lorsque la pression acoustique est supérieure à 80 dB(A)), des bottes ou des chaussures à semelles antidérapantes, des pantalons longs et robustes ainsi que des gants de travail.
- Avant de mettre en marche votre nettoyeur haute pression, vérifiez bien que l'arrivée d'eau est correcte. Vérifier le bon fonctionnement de la gâchette avant la mise en marche.
- Avant de débrancher le tuyau flexible du nettoyeur, laissez impérativement échapper la pression résiduelle en appuyant plusieurs fois sur la gâchette du pistolet.
- Le jet d'eau sortant de la buse haute-pression provoque une force de recul sur la poignée-pistolet. Pour cette raison, Veillez à adopter une position stable et à tenir la poignée et la lance fermement.

- e)** Cet appareil ne doit pas être utilisé par les enfants. Il convient de surveiller les enfants pour s'assurer qu'ils ne jouent pas avec l'appareil.
- f)** Cet appareil peut être utilisé par les personnes ayant des capacités physiques, sensorielles ou mentales réduites ou dénuées d'expérience ou de connaissance, si elles sont correctement surveillées ou si des instructions relatives à l'utilisation de l'appareil en toute sécurité leur ont été données et si les risques encourus ont été appréhendés.
- g)** Les enfants ne doivent pas jouer avec l'appareil. Le nettoyage et l'entretien par l'utilisateur ne doivent pas être effectués par des enfants sans surveillance.
- h)** Le raccordement au réseau électrique doit être effectué par un électricien qualifié et être conforme aux normes CEI 60364-1 et NF C 15-100.
- i)** L'alimentation électrique de l'appareil doit inclure un dispositif de courant résiduel qui interrompra l'alimentation si une fuite à la terre de plus de 30 mA pour 30ms est détectée.
- j)** Si le câble d'alimentation est endommagé, il doit être impérativement remplacé par le fabricant, son Service Après-Vente ou par une personne de qualification similaire afin d'éviter tout danger.
- k)** MISE EN GARDE: Des câbles d'extension non appropriés peuvent être dangereux. Si un câble d'extension est utilisé, il devra convenir pour une utilisation en extérieur, Et le raccordement doit être gardé au sec et ne doit pas reposer à terre. Il est recommandé d'utiliser d'un câble d'extension sur enrouleur afin que la prise se trouve toujours au moins à 60 mm au-dessus du niveau du sol.
- l)** MISE EN GARDE: Cet appareil a été conçu pour l'utilisation avec l'agent nettoyant fourni ou recommandé par le fabricant. L'utilisation d'autres agents nettoyants ou produits chimiques peut affecter la sécurité de l'appareil.
- m)** MISE EN GARDE: Les jets à haute pression peuvent être dangereux s'ils sont mal utilisés. Ne dirigez pas le jet vers des personnes, des appareils électriques sous tension ou vers le nettoyeur lui-même.
- n)** MISE EN GARDE: Ne pas utiliser l'appareil à proximité d'autres personnes à moins qu'elles ne portent des vêtements de protection.
- o)** MISE EN GARDE: Ne pas diriger le jet contre vous-même ou d'autres personnes pour nettoyer des vêtements ou des chaussures.
- p)** MISE EN GARDE: Risque d'explosion - Ne pas utiliser le nettoyeur avec des liquides inflammables.
- q)** MISE EN GARDE: Les appareils de nettoyage à haute pression ne doivent pas être utilisés par des enfants ou du personnel non formé.
- r)** MISE EN GARDE: Les flexibles, accessoires et raccords de haute pression sont importants pour la sécurité de l'appareil. N'utiliser que des flexibles, accessoires et raccords recommandés par le fabricant.
- s)** MISE EN GARDE: Pour assurer la sécurité de l'appareil, n'utiliser que les pièces de rechange provenant du fabricant ou approuvées par lui.
- t)** Lorsque vous branchez l'appareil au réseau d'alimentation d'eau (et non le réseau public d'alimentation d'eau potable), veuillez respecter les réglementations locales des conseils ou fournisseur locaux. Pour assurer qu'il n'y ait pas de réaction de contaminant dans l'alimentation en eau, l'appareil ne doit pas être connecté directement au réseau public d'alimentation en eau potable. Si l'appareil est connecté au réseau d'eau potable, des dispositifs anti-refoulement doivent être incorporés ou fixes au système d'alimentation en eau. L'installation doit être acceptée par les conseils

locaux ou le distributeur d'eau et doit être menée par un personnel techniquement qualifié. Les dispositifs anti-refoulement doivent être adaptées à des catégories de fluides

Et se conformer aux exigences pour éviter le siphonage de retour selon la norme EN 60335-2-79:2012.

- u)** MISE EN GARDE: L'eau qui a circulé à travers des clapets anti-retours est considérée comme non-potable.
- v)** Pour le raccordement en eau, utiliser toujours des ensembles de raccordement neufs, ne jamais réutiliser des ensembles de raccordement usagés.
- w)** MISE EN GARDE: Ne pas utiliser l'appareil si le câble d'alimentation ou des parties importantes de l'appareil sont endommagées, par exemple les dispositifs de sécurité, les flexibles de haute pression, le pistolet.
- x)** MISE EN GARDE: Eteignez toujours le nettoyeur haute pression et débranchez la prise de l'alimentation avant de laisser l'appareil sans surveillance.
- y)** Ne faites jamais tourner le nettoyeur haute pression à sec au risque d'endommager les joints.

3 Rangement et maintenance

- a)** Si l'appareil n'est pas utilisé, avant tout travail d'entretien, de nettoyage ou de remplacement d'accessoires, il est indispensable que vous débranchez la prise de courant. Veillez à ce que l'appareil soit hors circuit (interrupteur sur Arrêt) lorsque vous branchez la prise de courant. Rangez l'appareil non utilisé dans un endroit sec et hors de la portée des enfants.
- b)** Utilisez exclusivement des pièces de rechange et des accessoires fournis ou préconisés par le constructeur. Ne tentez jamais de réparer l'appareil vous-même. En effet, tous les travaux qui ne sont pas stipulés dans ce manuel doivent être exclusivement confiés à des ateliers de service après-vente autorisés par nos soins.
- c)** Protégez l'appareil contre l'humidité. L'appareil ne doit être ni humide ni utilisé dans un environnement humide.

2. Câble

- a)** Avant utilisation, vérifier si le câble d'alimentation et la rallonge de câble présentent des signes de dommage ou de vieillissement.
- b)** Si le câble se détériore au cours de l'utilisation, déconnecter immédiatement la prise de l'alimentation. **NE PAS TOUCHER LE CÂBLE AVANT LA DÉCONNEXION DE L'ALIMENTATION.**
- c)** Ne pas utiliser le nettoyeur haute pression si les câbles sont endommagés ou usés.

Si vous utilisez un câble prolongateur, celui-ci doit être entièrement déroulé avant utilisation.

Les sections des conducteurs des câbles sont proportionnelles à la puissance et à sa longueur. Pour choisir le prolongateur adéquat, reportez-vous au tableau suivant:

Puissance de la machine (W)	Longueur du câble (m)			Correspondance Courant/Section
	< 15m	< 25m	< 50m	
	Courant minimal admissible par le câble (A)			
750	6	6	6	6A=>0.75mm ²
1100	6	6	10	10A=>1.00 mm ²
1600	10	10	15	15A=>1.50 mm ²
2700	15	15	20	20A=>2.50 mm ²

Si le câble d'alimentation est endommagé, il doit être impérativement remplacé par le fabricant, son service après-vente ou par une personne de qualification similaire afin d'éviter tout danger.

EXPLICATION DES SYMBOLES



Avertissement



Porter des protections auditives



Porter des lunettes de sécurité



Porter des bottes anti-dérapantes



Ne pas diriger le jet vers des personnes, des animaux ou des équipements électriques



Ne pas raccorder directement au circuit de distribution d'eau potable.
Selon les normes en vigueur, l'eau qui passe par le nettoyeur haute pression n'est plus considérée comme potable. C'est la raison pour laquelle un nettoyeur haute pression ne peut pas être raccordé directement au système de distribution de l'eau potable sans avoir préalablement installé un clapet anti-retour sur le robinet.



Niveau de puissance acoustique garanti



Lire le manuel avant utilisation



Double isolation



Conforme aux exigences essentielles de la ou des directives européennes applicables au produit



Ne jetez pas les produits en fin de vie avec les ordures ménagères. Déposez-les dans un point de collecte pour recyclage. Demandez conseil auprès de vos autorités locales ou de votre revendeur.

Information

- La valeur totale des vibrations déclarées a été mesurée à partir d'une méthode d'essai normalisée et peut être utilisée pour comparer un outil par rapport à un autre.
- La valeur totale des vibrations déclarées peut-être également utilisée en tant qu'évaluation préliminaire du degré d'exposition.

Avertissement

- L'émission de vibrations émises par l'outil en usage normal peut différer de la valeur déclarée en fonction de la façon dont celui-ci est utilisé.
- Les mesures adéquates doivent être prises pour protéger l'utilisateur en se basant sur une estimation du degré d'exposition en usage normal de l'outil (en prenant en compte toutes les étapes du cycle d'utilisation : mise à l'arrêt, fonctionnement à vide, outil fonctionnant en utilisation).
- Si vous ressentez un engourdissement ou des picotements, ou si une décoloration de la peau apparaît sur vos mains lors de l'utilisation de la machine, arrêtez immédiatement le travail. Faites des pauses fréquentes. Si vous ne faites pas suffisamment de pauses, les effets

Peuvent se transformer en syndrome des vibrations du système main-bras, également appelé syndrome de Raynaud.

- L'exposition au bruit émis par l'appareil peut être évité. Réservez les travaux bruyants pour des moments précis. Vous devez prendre des temps de repos et limiter la durée du travail. Pour votre protection et celle des personnes à proximité, des protections auditives adéquates doivent être portées.

NIVEAUX DE DANGER



MISE EN GARDE

CETTE MACHINE A ÉTÉ CONÇUE POUR ÊTRE UTILISÉE AVEC L'AGENT NETTOYANT FOURNI OU RECOMMANDÉ PAR LE FABRICANT. L'UTILISATION D'AUTRES AGENTS NETTOYANTS OU PRODUITS CHIMIQUES PEUT COMPROMETTRE LA SÉCURITÉ DE LA MACHINE.



MISE EN GARDE

LES JETS À HAUTE PRESSION PEUVENT ÊTRE DANGEREUX EN CAS DE MAUVAISE UTILISATION. LE JET NE DOIT PAS ÊTRE DIRIGÉ VERS DES PERSONNES, DES ÉQUIPEMENTS ÉLECTRIQUES SOUS TENSION OU LA MACHINE ELLE-MÊME.



MISE EN GARDE

NE PAS UTILISER LA MACHINE À PROXIMITÉ DE PERSONNES SAUF SI ELLES PORTENT DES VÊTEMENTS DE PROTECTION.



MISE EN GARDE

NE PAS DIRIGER LE JET VERS VOUS OU D'AUTRES PERSONNES DANS LE BUT DE NETTOYER DES VÊTEMENTS OU CHAUSSURES.



MISE EN GARDE

RISQUE D'EXPLOSION – NE PAS PULVÉRISER DE LIQUIDES INFLAMMABLES.



MISE EN GARDE

LES APPAREILS DE NETTOYAGE À HAUTE PRESSION NE DOIVENT PAS ÊTRE UTILISÉS PAR DES ENFANTS OU PAR DU PERSONNEL NON FORMÉ.



MISE EN GARDE

POUR ASSURER LA SÉCURITÉ DE LA MACHINE, UTILISER UNIQUEMENT DES PIÈCES DE RECHANGE D'ORIGINE FOURNIES OU APPROUVÉES PAR LE FABRICANT.



MISE EN GARDE

L'EAU QUI S'ÉCOULE PAR LES DISPOSITIFS ANTIRETOURS EST CONSIDÉRÉE COMME NON POTABLE.



MISE EN GARDE

LES RALLONGES ÉLECTRIQUES INADAPTÉES PEUVENT ÊTRE DANGEREUSES. SI UNE RALLONGE ÉLECTRIQUE EST UTILISÉE, ELLE DOIT ÊTRE ADAPTÉE À UNE UTILISATION À L'EXTÉRIEUR, ET LE RACCORDEMENT DOIT

ÊTRE MAINTENU AU SEC ET À DISTANCE DU SOL. POUR CELA, IL EST RECOMMANDÉ D'UTILISER UN ENROULEUR DE CÂBLE QUI MAINTIENNE LA PRISE À AU MOINS 60 MM DU SOL.

COMPOSANTS ÉLECTRIQUES



DANGER

Risque de choc électrique.

Ne touchez jamais la fiche secteur et la prise avec les mains mouillées.

Vérifier que le cordon d'alimentation avec prise secteur n'est pas endommagé avant chaque utilisation. N'utilisez pas la machine si un cordon d'alimentation ou des parties importantes de la machine sont endommagées, par exemple des dispositifs de sécurité, des tuyaux haute pression, un pistolet à gâchette.

Toutes les pièces conductrices de courant dans la zone de travail doivent être protégées contre l'eau du jet.

La fiche secteur et le raccord d'un câble d'extension doivent être étanches et ne doivent jamais se trouver dans l'eau.

De plus, l'accouplement ne peut jamais reposer sur le sol.

L'utilisation d'enrouleurs de câbles qui garantissent que les prises sont au moins à 60 mm au-dessus du sol est recommandée.

Assurez-vous que le cordon d'alimentation ou le câble d'extension n'est pas endommagé par un dépassement, un pincement, un glissement ou autre. Protégez les cordons d'alimentation de la chaleur, de l'huile et des arêtes vives. Toujours éteindre l'interrupteur de déconnexion secteur en laissant l'appareil sans surveillance.



AVERTISSEMENT

L'appareil ne peut être raccordé qu'à une alimentation électrique installée par un électricien conformément à la Norme CEI 60364.

L'alimentation électrique de cet appareil doit comprendre soit un dispositif de courant résiduel qui interrompra l'alimentation si le courant de fuite vers la terre dépasse 30 mA pendant 30 ms, soit un dispositif qui interrompra le circuit de terre. Pour des raisons de sécurité, nous vous recommandons d'utiliser l'appareil uniquement via un dispositif à courant résiduel (max. 30mA).

L'appareil ne peut être raccordé qu'à un courant alternatif.

La tension doit correspondre à la plaque signalétique de l'appareil.

Un câble d'extension électrique inadapté peut être dangereux. Utiliser uniquement un câble d'extension électrique qui a été approuvé et étiqueté à cet effet et a une section de câble adéquate à l'extérieur : 1 - 10 m : 1,5 mm²; 10 - 30 m : 2,5 mm²

Toujours retirer complètement le câble d'extension du tambour du câble.

MANIPULATION SÛRE



DANGER

SÛRE DANGER

L'utilisateur doit être utilisé l'appareil comme prévu. La personne

Doit tenir compte des conditions locales et faire attention aux autres personnes à proximité lorsqu'elle travaille avec

l'appareil.

Vérifiez les composants importants, tels que le tuyau à haute pression, le pistolet de pulvérisation et les Installations de sécurité, pour les dommages avant chaque opération. Remplacer immédiatement les composants endommagés. Ne pas faire fonctionner l'appareil avec des composants endommagés.

L'appareil a été conçu pour être utilisé avec le produit de nettoyage fourni ou recommandé par le fabricant.

L'utilisation d'autres produits de nettoyage ou de produits chimiques peut nuire à la sécurité de l'appareil.

Les jets à haute pression peuvent être dangereux s'ils sont mal utilisés. Le jet ne doit pas être dirigé vers des Personnes, des équipements électriques sous tension ou la machine elle-même.

Ne dirigez pas le jet contre vous-même ou les autres afin de nettoyer les vêtements ou les pieds.

N'utilisez pas l'appareil à portée des personnes à moins qu'elles ne portent des vêtements de protection.

Porter l'équipement de protection du personnel (EPI) approprié pendant l'utilisation de l'appareil.



AVERTISSEMENT

L'appareil ne doit pas être utilisé par des enfants ou du personnel non formé.

Cet appareil n'est pas destiné à être utilisé par des personnes (y compris des enfants) ayant des capacités physiques, sensorielles ou mentales réduites, ou manquant d'expérience et de connaissances.

Surveillez les enfants pour les empêcher de jouer avec l'appareil.

Créer une stabilité pour l'appareil avant tout travail sur ou avec l'appareil pour éviter les dommages accidentels.

Le jet d'eau qui est émis par la buse haute pression se traduit par une puissance de répulsion agissant sur le pistolet à main. Assurez-vous que vous avez un pied ferme et tenez également fermement le pistolet de pulvérisation et la lance de pulvérisation.

Toujours éteindre l'appareil et débrancher l'alimentation électrique lorsque vous arrêtez le travail ou lorsque vous Changez de zone de travail.

ATTENTION

En cas de pauses prolongées, éteignez l'appareil au niveau de l'interrupteur principal ou débranchez la prise secteur. Ne pas utiliser l'appareil à des températures inférieures à 0°C

AUTRES RISQUES



DANGER

L'appareil ne doit pas fonctionner dans des atmosphères explosives.

Risque d'explosion - Ne pas pulvériser de liquides inflammables.

Ne jamais aspirer de fluides contenant des solvants ou des acides et solvants non dilués ! Cela inclut l'essence, le diluant pour peinture et le mazout. Le brouillard de pulvérisation est hautement inflammable, explosif et toxique. N'utilisez pas d'acétone, d'acides non dilués et de solvants, car ils corrodent les matériaux utilisés sur l'appareil.

N'utilisez jamais le produit avec des liquides inflammables ou toxiques, ou des liquides dont les caractéristiques sont incompatibles avec son bon fonctionnement.

Gardez les films d'emballage loin des enfants, il y a un risque de suffocation!



AVERTISSEMENT

Selon la réglementation en vigueur, l'appareil ne doit jamais être utilisé sur le réseau d'eau potable sans séparateur De système. Assurez-vous que le raccordement de votre installation d'eau de bâtiment sur lequel le nettoyeur haute pression est utilisé et équipé d'un séparateur de système conformément

L'eau qui a traversé les dispositifs anti refoulement est considérée comme non potable.

Les tuyaux, raccords et raccords haute pression sont importants pour la sécurité de l'appareil. Utiliser Uniquement les tuyaux, raccords et raccords haute pression recommandée par le fabricant.

Pour assurer la sécurité applicable, utiliser uniquement des pièces de rechange d'origine du fabricant ou approuvées par le fabricant.

Mettre le produit hors tension et le déconnecter de l'alimentation en retirant la fiche d'alimentation de la prise de courant avant l'assemblage, le nettoyage, les réglages, la maintenance, le stockage et le transport ou la conversion du produit à une autre fonction.



PRUDENCE

Gardez à l'esprit le poids de l'appareil lors du choix de l'emplacement de stockage et pendant le transport pour éviter les accidents ou les blessures.

Plusieurs heures d'utilisation continue de l'appareil peuvent entraîner un engourdissement des mains dans de rares cas.

- Porter des gants.
- Garder les mains au chaud.
- Prendre des pauses à intervalles réguliers.

Travailler avec du détergent



AVERTISSEMENT

L'utilisation inappropriée de détergents peut causer des blessures graves ou l'oxydation.

Entreposer le produit de nettoyage à l'abri des enfants.

Évacuer la pression résiduelle avant de débrancher le tuyau du produit.

Vérifier avant chaque utilisation, et à intervalles réguliers, que toutes les vis métalliques sont bien serrées et que les composants du produit sont en bon état ; inspecter les pièces cassées ou usées.

RISQUES RÉSIDUELS

Même si vous utilisez ce produit conformément à toutes les exigences de sécurité, les risques potentiels de blessures et de dommages restent. La structure et la conception de ce produit peuvent présenter les dangers suivants :

Défauts sanitaires résultant de l'émission de vibrations si le produit est utilisé pendant de longues périodes ou n'est pas géré et entretenu correctement.

Danger de blessures et de dommages matériels causés par des objets volants.

Blessures et dommages matériels dus à des accessoires cassés ou à l'impact soudain d'objets cachés pendant l'utilisation.

DISPOSITIFS DE SÉCURITÉ



PRUDENCE

Les installations de sécurité servent à la protection de l'utilisateur et ne peuvent être modifiées.

INTERRUPTEUR D'ALIMENTATION

Le commutateur d'appareil empêche le fonctionnement involontaire de l'appareil.

GÂCHETTE DE VERROUILLAGE

Ce verrou verrouille le levier du pistolet de détente et empêche le démarrage involontaire de l'appareil. Valve de trop-plein avec.

L'eau qui a traversé les dispositifs anti-refoulement est considérée comme non potable.

PRESSOSTAT

Si le levier de la gâchette est relâché, l'interrupteur de pression éteint la pompe, le jet haute pression est arrêté. Si le levier est tiré, la pompe est remise en marche.

INTERRUPTEUR DE PROTECTION DU MOTEUR

La protection du moteur éteint l'appareil si la consommation d'énergie est élevée.

ÉQUIPEMENT DE PROTECTION INDIVIDUELLE



PRUDENCE

Porter des vêtements de protection et des lunettes de Sécurité pour protéger le dos contre les éclaboussures contenant de l'eau ou de la saleté.

Lors de l'utilisation de nettoyeurs haute pression, des aérosols peuvent se développer. L'inhalation d'aérosols peut causer des dommages à la santé.

- Selon l'application, des buses entièrement blindées (p. ex., un nettoyeur de surface) qui réduisent considérablement L'émission d'aérosols aqueux peuvent être utilisées pour le nettoyage à haute pression.
- L'utilisation d'un tel blindage n'est pas possible pour toutes les applications.

SYMBOLES SUR LA MACHINE



Le jet haute pression ne doit pas être dirigé vers des personnes, des animaux, des équipements électriques sous tension ou vers l'appareil lui-même.



L'appareil ne doit pas être raccordé directement au réseau public d'eau potable.



Le niveau de puissance acoustique:
PRNHP01: 92dB(A)
PRNHP02: 92dB(A)
PRNHP03: 95dB(A)
PRNHP04: 95dB(A)
PRNHP05: 90dB(A)
PRNHP06: 91dB(A)

Information

- La valeur totale des vibrations déclarées a été mesurée à partir d'une méthode d'essai normalisée et peut être utilisée pour comparer un outil par rapport à un autre.
- La valeur totale des vibrations déclarées peut-être également utilisée en tant qu'évaluation préliminaire du degré d'exposition.

Avertissement

- L'émission de vibrations émises par l'outil en usage normal peut différer de la valeur déclarée en fonction de la façon dont celui-ci est utilisé.
 - Les mesures adéquates doivent être prises pour protéger l'utilisateur en se basant sur une estimation du degré d'exposition en usage normal de l'outil (en prenant en compte toutes les étapes du cycle d'utilisation : mise à l'arrêt, fonctionnement à vide, outil fonctionnant en utilisation).
 - Si vous ressentez un engourdissement ou des picotements, ou si une décoloration de la peau apparaît sur vos mains lors de l'utilisation de la machine, arrêtez immédiatement le travail. Faites des pauses fréquentes. Si vous ne faites pas suffisamment de pauses, les effets peuvent se transformer en syndrome des vibrations du système main-bras, également appelé syndrome de Raynaud.
- L'exposition au bruit émis par l'appareil peut être évitée. Réservez les travaux bruyants pour des moments précis. Vous devez prendre du repos et limiter la durée du travail. Pour votre protection et celle des personnes à proximité, des protections auditives adéquates doivent être portées.

BON USAGE

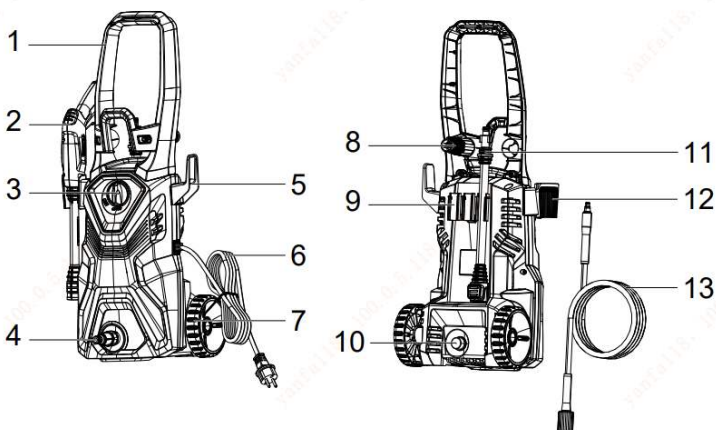
Utilisez ce nettoyeur haute pression uniquement pour les ménages privés:

En cas de raccordement à un réseau d'eau potable, celui-ci doit être protégé contre le refoulement.

Ce nettoyeur haute pression est désigné avec un courant d'entrée nominal. L'utilisation prévue de ce produit couvre le nettoyage des véhicules, des bâtiments, des terrasses, des façades et des équipements de jardin à l'aide d'eau propre et de détergents chimiques biodégradables. De même, le produit peut être utilisé pour nettoyer les dalles de pavage ou les gouttières.

Ce produit ne doit pas être utilisé pour nettoyer des vêtements, des chaussures et d'autres textiles. Le jet d'eau ne doit pas être dirigé contre des personnes. Animaux, tout équipement électrique ou sur le produit lui-même. Ne rincez pas les objets qui contiennent des matières dangereuses pour la santé. Le produit ne doit pas être utilisé avec des liquides inflammables, explosifs et toxiques.

Pour des raisons de sécurité, il est essentiel de lire le manuel d'instructions complet avant la première utilisation et de respecter toutes les instructions qui s'y trouvent.

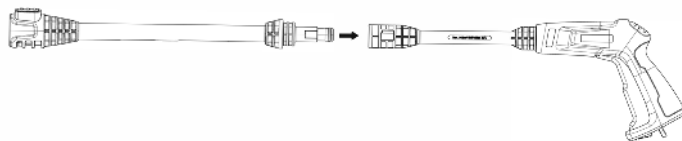


1. Poignée
2. Poignée du pistolet
3. Régler l'interrupteur
4. Entrée d'eau
5. Crochet du cordon d'alimentation
6. Cordon d'alimentation
7. Roue
8. Buse du ventilateur
9. Porte-accessoires
10. Sortie d'eau
11. Lance à canon
12. Support de lance a canon
13. Tube haute pression

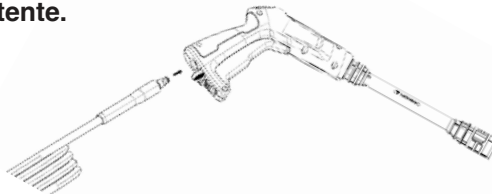
ASSEMBLAGE

Monter les pièces détachées livrées avec l'appareil avant le démarrage

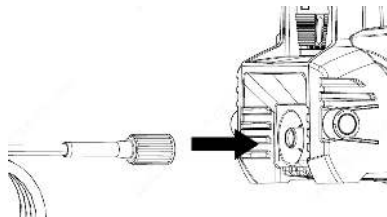
1. Installation du tube de pulvérisation



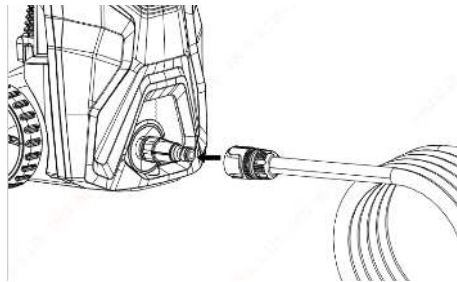
2. Branchez le tuyau haute pression au pistolet dédétente.



3. Raccorder le tuyau haute pression à la sortie d'eau



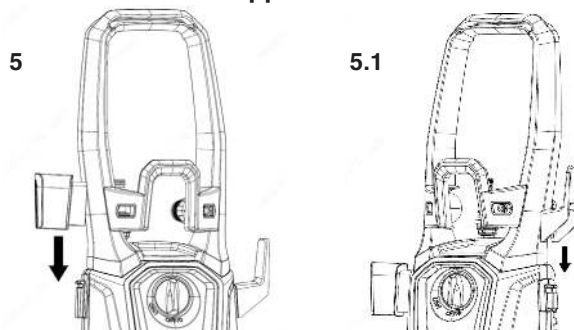
4. Raccordez le tuyau d'arrosage à l'entrée d'eau.



Connectez l'adaptateur de tuyau d'arrosage (coupleur femelle) à l'entrée d'eau du nettoyeur haute pression, puis enfiler votre tuyau d'arrosage (extrémité mâle) dans l'adaptateur de tuyau d'arrosage.

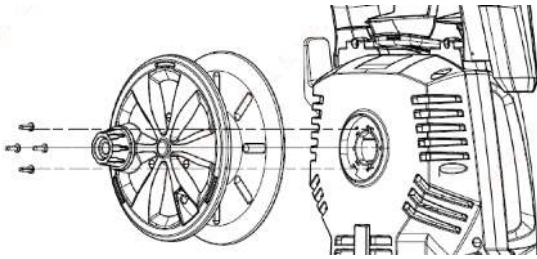
5. Faire glisser le porte-gâchette dans la position de l'unité gauche

5.1. Faites glisser le crochet du cordon d'alimentation en position droite de l'appareil



6. Installation de l'enrouleur de tuyau haute pression avec quatre vis.

Uniquement pour PRNHP04 - PRNHP05 - PRNHP06.



DÉMARRER

Garez l'appareil sur une surface plane. Insérez la fiche secteur dans la prise.

Approvisionnement en eau

ATTENTION

Les impuretés dans l'eau peuvent endommager la pompe haute pression et les accessoires.

Approvisionnement en eau du réseau Puiser l'eau des réservoirs ouverts Remplissez le tuyau d'aspiration d'eau.

Vissez le tuyau d'aspiration dans le raccord d'eau de l'appareil et insérez-le dans la source d'eau (par ex. récupérateur d'eau de pluie).

Purger le dispositif comme suit avant l'utilisation :

- Mettre l'appareil hors tension/sous tension.
- Déverrouiller le levier de la gâchette.
- Appuyer sur le levier de la gâchette pour allumer l'appareil.
- Laisser l'appareil fonctionner (max. 2 minutes) jusqu'à ce que l'eau sorte du pistolet de détente sans bulles.
- Relâcher le levier de la gâchette.
- Verrouiller le levier de la gâchette.

OPÉRATION

ATTENTION

Un fonctionnement à sec de plus de 2 minutes entraîne des dommages à la pompe haute pression. Si l'appareil n'accumule pas de pression dans les 2 minutes, l'éteindre et procéder conformément aux instructions du chapitre "Dépannage"

OPÉRATION À HAUTE PRESSION



PRUDENCE

Gardez une distance d'au moins 30 cm lorsque vous utilisez le jet pour nettoyer les surfaces peintes afin d'éviter tout dommage.



PRUDENCE

S'assurer que l'interrupteur marche/arrêt est réglé sur la position OFF/ON et insérer la fiche dans une prise correctement installée.

ATTENTION

- Le nettoyeur doit être utilisée sur une surface sûre et stable en position debout et verticale.
- Connectez le produit à l'alimentation électrique et à l'alimentation en eau comme décrit.
- Ouvrir l'alimentation en eau
- Tenir le pistolet de pulvérisation des deux mains.
- Dirigez la buse de l'accessoire choisi loin de vous vers la surface à nettoyer.
- Déverrouiller la gâchette et appuyer dessus jusqu'à ce qu'une quantité constante d'eau s'écoule à travers la Buse pour permettre à l'air emprisonné dans le tuyau de s'échapper.

- Relâchez la gâchette.
- Mettre l'interrupteur OFF/ON sous tension.
- Tenir le pistolet de pulvérisation des deux mains. Diriger le jet d'eau vers l'objet à nettoyer et appuyer sur la gâchette. Relâchez le levier de la gâchette ; l'appareil s'éteindra de nouveau et arrêtera le jet d'eau. La haute pression demeure dans le système.

AVERTISSEMENT!

Méfiez-vous du rebond lorsque vous appuyez sur la gâchette!

OPÉRATION AVEC DÉTERGENT

Le détergent ne peut être ajouté que lorsque l'appareil fonctionne en mode basse pression.



DANGER

Lors de l'utilisation de détergents, la fiche signalétique du fabricant du détergent doit être respectée, en particulier les instructions concernant les équipements de protection individuelle.

Retirer le bouchon de la bouteille de détergent propre.

Retirer doucement le réservoir de détergent à bord de sa position de stockage.

Remplir le réservoir avec un détergent spécialement conçu pour les nettoyeurs haute pression.

Poussez la bouteille de détergent avec l'ouverture pointant vers le bas dans la connexion pour le détergent propre de tuyau.

MÉTHODE DE NETTOYAGE RECOMMANDÉE

- Vaporiser le détergent avec parcimonie sur la surface sèche et le laisser réagir, mais ne pas laisser sécher.
- Pulvériser la saleté détachée avec le jet haute pression.

APRÈS UTILISATION AVEC DÉTERGENT

- Retirer la bouteille de détergent propre du tuyau d'admission et la fermer avec le couvercle.
- Pour le stockage, mettre la bouteille de détergent dans le dispositif de retenue avec le bouchon vers le haut.

INTERRUPTION DE FONCTIONNEMENT

- Relâcher le levier de la gâchette.
- Verrouiller le levier de la gâchette.
- Mettre le pistolet à gâchette avec la lance de pulvérisation en position de stationnement.
- Pendant les pauses plus longues (plus de 5 minutes), éteindre également l'appareil à l'aide de l'interrupteur "OFF/ON".

OPÉRATION DE FINITION

- Relâcher le levier de la gâchette.
- Mettre l'appareil hors tension.
- Débrancher la fiche secteur de la prise.
- Séparer le tuyau haute pression du pistolet ou du dispositif lorsqu'il n'y a pas de pression dans le système.
- Appuyez sur le levier de la gâchette pour relâcher toute pression restante dans le système.
- Relâcher le levier de la gâchette.
- Verrouiller le levier de la gâchette.



ATTENTION

- Lorsque vous débranchez le tuyau d'alimentation ou le tuyau haute pression, de l'eau chaude peut s'échapper de

la connexion après le fonctionnement.

- Détacher l'appareil de l'alimentation en eau.

TRANSPORT



PRUDENCE

Risque de blessures ou de dommages corporels!
Attention au poids de l'appareil pendant le transport.

STOCKAGE DE L'APPAREIL

- Garer la machine sur une surface plane.
- Détacher la lance de pulvérisation de la gâchette.
- Appuyer sur le bouton de déconnexion de la gâchette et tirer le tuyau haute pression hors de la gâchette.
- Placer le pistolet-gâchette dans le compartiment prévu à cet effet.
- Placer les deux lances de pulvérisation dans l'espace de rangement pour la lance de pulvérisation.
- Lance de pulvérisation pour broyeur de saleté : Buse vers le bas.
- Enrouler le tuyau haute pression et le suspendre au-dessus du rangement du tuyau.
- Ranger le branchement secteur dans le compartiment des accessoires.
- Avant les périodes d'entreposage prolongées, comme en hiver, respectez également les instructions de la section des soins.
- Rangez toujours le nettoyeur haute pression, les pièces et les accessoires dans un endroit inaccessible aux enfants. La température de stockage idéale se situe entre 10 °C et 30 °C. Entreposer le nettoyeur à l'intérieur pour empêcher l'eau de s'étendre dans l'unité dans des conditions de congélation.
- Nous vous recommandons d'utiliser l'emballage d'origine pour ranger le produit ou de le recouvrir d'un chiffon ou d'un boîtier approprié pour le protéger de la poussière.

PROTECTION CONTRE LE GEL

ATTENTION

L'appareil et les accessoires qui ne sont pas complètement drainés peuvent être détruits par le gel.

Vider complètement l'appareil et les accessoires et les protéger contre le gel. Pour éviter les dommages :

- Détacher l'appareil de l'alimentation en eau.
- Détacher la lance de pulvérisation de la gâchette.
- Mettre l'appareil sous tension/hors tension.
- Appuyer sur le levier de la gâchette jusqu'à ce qu'il n'y ait plus d'eau.
- Relâcher le levier de la gâchette.
- Verrouiller le levier de la gâchette.
- Mettre l'appareil hors tension.
- Entreposer l'appareil et tous les accessoires dans une pièce exempte de gel.

ENTRETIEN ET MAINTENANCE



DANGER

Risque de choc électrique.
Avant tout travail sur l'appareil, éteignez l'appareil et débranchez la prise d'alimentation.

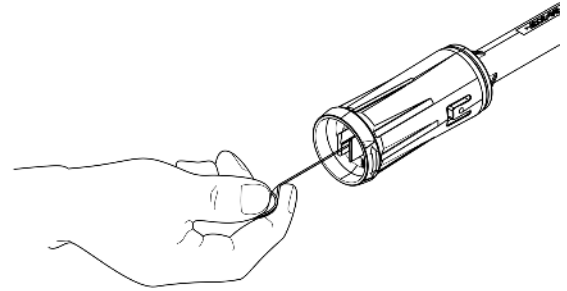
TUYAU HAUTE PRESSION

Le tuyau haute pression est spécialement construit avec des couches renforcées, il peut être facilement endommagé et doit être stocké avec soin.

- Ne pas plier.
- Ne pas conduire les véhicules sur le tuyau.
- Ne pas exposer le tuyau à des arêtes vives ou à des coins. Une mauvaise utilisation peut entraîner un gonflement ou une défaillance prématurée et invalider la garantie.

NETTOYER LE TAMIS DANS LE RACCORD D'EAU

Nettoyez régulièrement le tamis dans le raccord d'eau. Retirez le raccord de la connexion à l'eau et rincez à l'eau tiède pour éviter que des corps étrangers obstruent la pompe. Nettoyez la buse avec l'outil de nettoyage de l'aiguille fourni. Retirez la buse du pistolet. Retirez toute saleté du trou de la buse et rincez.



ATTENTION

- Le tamis ne doit pas être endommagé.
- Retirer le tamis à l'aide d'une pince plate.
- Nettoyer le tamis sous l'eau courante.
- Réinsérer le tamis dans le raccord d'eau.

DÉPANNAGE

DANGER

Risque de choc électrique. Éteignez l'appareil et retirez la prise principale avant d'effectuer des travaux d'entretien. Les travaux de réparation et les travaux sur les composants électriques peuvent non seulement être effectués par un service client autorisé. Vous pouvez corriger vous-même les défauts mineurs à l'aide de l'aperçu suivant. En cas de doute, veuillez consulter le service client autorisé.

ACCESSOIRES

Un choix d'accessoires est fourni dans le cadre de la livraison de ce produit. Veuillez vérifier les spécifications techniques de tous les accessoires que vous achetez pour vous assurer qu'ils sont compatibles avec ce produit.

GARANTIE

1. Ce produit a été fabriqué selon des normes de haute qualité. La période de garantie est de 2 ans à compter de la date d'achat.
2. Pour le service de garantie, s'il vous plaît contacter le présent plaque signalétique et la facture originale pour le service de garantie.
3. Cette garantie NE S'APPLIQUE PAS aux joints toriques, joints, soupapes, buses, filtres, dommages au tuyau Haute pression, au pistolet, à la pompe, au moteur, aux enveloppes du boîtier en raison d'une mauvaise utilisation, d'erreurs de fonctionnement ou d'une exposition à des éléments naturels.
4. Dommages au transport après-vente.
5. Services non fournis par nos centres de service autorisés.
6. Accessoires et pièces de rechange, le cas échéant, fournis dans l'emballage.
7. Les dommages sont attribuables à un usage commercial ou industriel, car ce produit est destiné à un usage de bricolage seulement.

SYMPTÔME	CAUSE	MESURE RECOMMANDÉE
Machine refuse pour commencer	Machine non branchée Prise défectueuse Fusible a sauté Rallonge défectueuse	Brancher la machine Essayez une autre prise. Remplacer le fusible. Éteindre les autres machines. Essayez sans la rallonge.
Pression fluctuante	Pomper l'air aspiré Valves sales, usées ou coincées Joints de pompe usés	Vérifier que les tuyaux et les connexions sont hermétiques. Nettoyer et remplacer ou consulter le distributeur local Nettoyer et remplacer ou consulter le distributeur local
Machine s'arrête	Tension secteur incorrecte Capteur thermique activé Buse partiellement bloquée	Vérifier que la tension secteur correspond aux spécifications de l'étiquette du modèle. Laisser refroidir la laveuse pendant 5 minutes. Nettoyer la buse
Pulsation mécanique	Air dans le tuyau d'entrée Approvisionnement insuffisant en eau courante Buse partiellement bloquée Filtre à eau bloqué Tuyau tordu	Laisser la machine fonctionner avec la gâchette ouverte jusqu'à ce que la pression de travail régulière reprenne. Vérifier que l'alimentation en eau correspond aux spécifications requises NB! Éviter d'utiliser des tuyaux longs et fins (min. 1/2 po). Nettoyer la buse /Nettoyer le filtre Redressez le tuyau.
La machine démarre, mais aucune eau ne sort	Pompe/tuyaux ou accessoires gelés Pas d'approvisionnement en eau Filtre à eau bloqué/buse bloquée	Attendre que la pompe/les tuyaux ou l'accessoire dégèlent. Brancher l'eau d'entrée. Nettoyage du filtre /Nettoyage de la buse

SPÉCIFICATIONS TECHNIQUES

Modèle	PRNHP01	PRNHP02	PRNHP03	PRNHP04	PRNHP05	PRNHP06
Tension	220V~240V	220V~240V	220V~240V	220V~240V	220V~240V	220V~240V
Fréquence	50-60Hz	50-60Hz	50-60Hz	50-60Hz	50-60Hz	50-60Hz
Watt	1400W	1600W	1800W	2200W	2200W	2500W
Classe de protection	II	II	II	II	II	II
Degré de protection	IPX5	IPX5	IPX5	IPX5	IPX5	IPX5
Pression nominale	7.5MPa	9MPa	10MPa	11MPa	11.5MPa	13MPa
Pression admissible	11MPa	13MPa	14.5MPa	16MPa	16MPa	18MPa
Débit nominal	4.8L/min	5.2L/min	5.5L/min	5.6L/min	6.4L/min	6.4L/min
Débit max	7.0L/min	8.0L/min	7.5L/min	8.0L/min	7.7L/min	7.7L/min
Pression d'entrée max.	1.0MPa	1.0MPa	1.0MPa	1.0MPa	1.0MPa	1.0MPa
Niveau de pression acoustique:	LpA=78.1 dB(A) KpA=3dB	LpA=78.1 dB(A) KpA=3dB	/	LpA=78.0 dB(A) KpA=3dB	/	/
Niveau de puissance acoustique	LwA=90.53 dB (A)	LwA=90.53 dB (A)	/	LwA=91.0 dB(A) LwA=3dB	/	/
Valeur de vibration	ah=2.145 m/s ² Kah=1.5m/s ²	ah=2.145 m/s ² Kah=1.5m/s ²	/	ah=1.9 m/s ² Kah=1.5m/s ²	/	/
Poids	6.3 kg	6.3 kg	7.3 kg	8.7 kg	16.9 kg	19.6 kg



SPEICHERN SIE DIESE ANWEISUNGEN

Bitte lesen und befolgen Sie diese ursprünglichen Anweisungen vor der Inbetriebnahme Ihres Geräts und bewahren Sie sie für die spätere Verwendung oder nachfolgende Besitzer auf.

Neben den hierin enthaltenen Hinweisen sind die allgemeinen Sicherheitsbestimmungen und Regeln zur Unfallverhütung des Gesetzgebers zu beachten.

Warnhinweise und Hinweise, die am Gerät angebracht sind, liefern wichtige Hinweise für den sicheren Betrieb.

VORGESEHENEN VERWENDUNG

Der Hochdruckreiniger ist ein Gerät, das ausschließlich zur Reinigung von Oberflächen durch Pumpen von Wasser mit hohem Druck bei Temperaturen zwischen 5°C und 40°C bestimmt ist. Es wird empfohlen, bei Temperaturen zwischen 5°C und 40°C mit einer Luftfeuchtigkeit von weniger als 50% zu arbeiten.

Das Gerät verwendet einen Elektromotor als Stromquelle. Dieses Gerät ist ausschließlich für die Reinigung von Maschinen, Fahrzeugen, Gebäuden, Terrassen, Fassaden und Gartengeräten mit sauberem Wasser konzipiert. Es kann auch verwendet werden, um hartnäckigen Schmutz von beispielsweise Fliesen oder Dachrinnen zu entfernen.

Der Bediener muss während der Verwendung geeignete Schutzausrüstungen tragen, die den Anweisungen und Warnhinweisen am Gerät und in diesem Handbuch entsprechen. Jede andere Verwendung des Hochdruckreinigers gilt als nicht konform. Daher ist der Betreiber oder Benutzer, nicht der Hersteller, verantwortlich für den Missbrauch und die Risiken für andere Personen oder deren Eigentum. Verwenden Sie nur vom Hersteller zugelassene Originalersatzteile. Jede nicht autorisierte Änderung oder Verwendung von anderem Zubehör, das nicht vom Hersteller empfohlen wird, erlöscht die Garantie und schließt jede Haftung des Herstellers aus. Dieses Gerät ist nur für den Heimgebrauch konzipiert.

NICHT VORGESEHENE VERWENDUNG

Dieses Gerät kann nicht zum Reinigen von Schuhen, Kleidung und Textilien im Allgemeinen verwendet werden. Der Strahl darf niemals auf eine Person, ein Tier, elektrische Geräte unter Spannung oder auf das Gerät selbst gerichtet werden. Nicht zum Waschen von Gegenständen mit gesundheitsgefährdenden Stoffen (z. B. Asbest) verwenden. Verwenden Sie es nicht mit brennbaren, explosiven oder giftigen Flüssigkeiten.

RESTRISIKEN

Selbst wenn das Gerät unter den in diesem Handbuch beschriebenen Bedingungen verwendet wird, ist es unmöglich, Restrisiken auszuschließen. Die folgenden Risiken sind mit der Konstruktion und dem Design des Werkzeugs verbunden:

- Hörverlust ohne angemessenen Schutz
- Starke Vibrationen können gesundheitsschädlich sein, wenn das Werkzeug zu lange verwendet wird oder wenn das Werkzeug nicht gemäß den Anweisungen verwendet und gewartet wird.
- Schäden an Sachen und Personen, die durch das Werfen

von Gegenständen entstehen.

- Elektrischer Schlag durch Kontakt mit nicht isolierten elektrischen Bauteilen.

SICHERHEITSHINWEISE

ACHTUNG: Bei der Verwendung des Tools müssen die Sicherheitsregeln beachtet werden. Lesen Sie zu Ihrer eigenen Sicherheit und der anderer Personen diese Anweisungen vor der Verwendung des Geräts. Bewahren Sie diese Anweisungen zur späteren Verwendung in gutem Zustand auf. Beim Ausleihen oder Verkauf der App immer die Bedienungsanleitung abgeben.

1. Korrekte und sichere Verwendung eines elektrischen Gerätes

- Lassen Sie niemals Kinder oder Personen, die mit diesen Anweisungen nicht vertraut sind, die Maschine benutzen.
- Verwenden Sie die Maschine nur bei Tageslicht oder bei guter künstlicher Beleuchtung und in einem sauberen Arbeitsbereich.
- Vor dem Gebrauch der Maschine und nach jedem Schock Anzeichen von Verschleiß oder Beschädigung prüfen und gegebenenfalls notwendige Reparaturen durchführen lassen.
- Betreiben Sie die Maschine niemals, wenn sie mit beschädigten Schutzeinrichtungen ausgestattet ist oder wenn diese nicht vorhanden sind.
- Verwenden Sie niemals Ersatzteile oder Zubehör, die nicht vom Hersteller geliefert oder nicht empfohlen werden.
- Medikamenten oder Müdigkeit verwenden. Verwenden Sie niemals Ersatzteile oder Zubehör, die nicht vom Hersteller geliefert oder nicht empfohlen werden.
- Schalten Sie das Gerät aus und entfernen Sie den Netzstecker, bevor Sie Wartungsprüfungen oder Arbeiten am Gerät durchführen und wenn es nicht verwendet wird. Achten Sie immer darauf, dass die Lüftungsöffnungen frei von Schmutz sind.
- Überprüfen Sie, ob die Netzspannung mit den Angaben auf dem Typenschild des Geräts übereinstimmt. Schließen Sie das Gerät nur an eine Netzsteckdose mit einem Restdifferenzialgerät (DDR) mit einem Abschaltstrom von 30 mA oder weniger an.
- Die Maschine darf nicht in der Nähe von explosiven oder brennbaren Stoffen, Flüssigkeiten oder Gasen betrieben werden.
- Das Kabel nicht belasten. Tragen Sie das Werkzeug niemals an der Schnur oder ziehen Sie daran, um den Stecker zu ziehen. Das Kabel vor Hitze, Öl und scharfen Kanten oder beweglichen Teilen schützen. Ein beschädigtes Kabel erhöht das Risiko von Stromschlägen.

2. Conseils pratiques pour l'utilisation d'un nettoyeur haute pression

- Portez des vêtements de travail appropriés. Veillez à toujours porter des lunettes de protection ou une autre protection des yeux, une protection acoustique (IMPERATIF lorsque la pression acoustique est supérieure à 80 dB(A)), des bottes ou des chaussures à semelles antidérapantes, des pantalons longs et robustes ainsi que des gants de travail.
- Avant de mettre en marche votre nettoyeur haute pression, vérifiez bien que l'arrivée d'eau est correcte. Vérifier le bon fonctionnement de la gâchette avant la mise en marche.
- Avant de débrancher le tuyau flexible du nettoyeur, laissez impérativement échapper la pression résiduelle en appuyant plusieurs fois sur la gâchette du pistolet.

d) Le jet d'eau sortant de la buse haute-pression provoque une force de recul sur la poignée-pistolet. Pour cette raison, veiller à adopter une position stable et à tenir la poignée et la lance fermement.

e) Dieses Gerät darf nicht von Kindern verwendet werden. Es ist notwendig, Kinder zu überwachen, um sicherzustellen, dass sie nicht mit dem Gerät spielen.

f) Dieses Gerät kann von Personen mit eingeschränkten körperlichen, sensorischen oder geistigen Fähigkeiten oder ohne Erfahrung oder Wissen verwendet werden, wenn sie ordnungsgemäß überwacht werden oder wenn Anweisungen zur Verwendung des Geräts und ob die Risiken ermittelt wurden.

g) Kinder dürfen nicht mit dem Gerät spielen. Die Reinigung und Wartung durch den Benutzer darf nicht von unbeaufsichtigten Kindern durchgeführt werden.

h) Der Anschluss an das Stromnetz muss von einem qualifizierten Elektriker erfolgen und den Normen IEC 60364-1 und NF C 15-100 entsprechen.

i) Die Stromversorgung des Geräts muss eine Restspannung enthalten, die die Stromversorgung unterbricht, wenn eine Erdungslücke von mehr als 30 mA pro 30 ms erkannt wird.

j) Wenn das Netzkabel beschädigt ist, muss es unbedingt vom Hersteller, seinem Kundendienst oder einer ähnlichen qualifizierten Person ausgetauscht werden, um Gefahren zu vermeiden.

k) WARNUNG: Unsachgemäße Verlängerungskabel können gefährlich sein. Wenn ein Verlängerungskabel verwendet wird, muss es für den Einsatz im Freien geeignet sein, und der Anschluss muss trocken gehalten werden und darf nicht an Land liegen. Es wird empfohlen, ein Verlängerungskabel an der Kabeltrommel zu verwenden, damit die Steckdose immer mindestens 60 mm über dem Boden liegt.

i) WARNUNG: Dieses Gerät wurde für die Verwendung mit dem vom Hersteller gelieferten oder empfohlenen Reinigungsmittel entwickelt. Die Verwendung anderer Reinigungsmittel oder Chemikalien kann die Sicherheit des Geräts beeinträchtigen.

m) WARNUNG: Hochdruckstrahlen können gefährlich sein, wenn sie falsch verwendet werden. Richten Sie den Strahl nicht auf Personen, Elektrogeräte unter Spannung oder auf den Reiniger selbst.

n) WARNUNG: Verwenden Sie das Gerät nicht in der Nähe von anderen Personen, es sei denn, sie tragen Schutzkleidung.

o) WARNUNG: Richten Sie den Spray nicht gegen sich selbst oder andere Leute, um Kleidung oder Schuhe zu säubern.

p) WARNUNG: Explosionsgefahr - Verwenden Sie den Reiniger nicht mit brennbaren Flüssigkeiten.

q) WARNUNG: Hochdruckreinigungsgeräte dürfen nicht von Kindern oder ungeübtem Personal benutzt werden.

r) WARNUNG: Hochdruckschläuche, Zubehör und Anschlüsse sind wichtig für die Sicherheit des Geräts. Verwenden Sie nur vom Hersteller empfohlene Schläuche, Zubehör und Anschlüsse.

s) WARNUNG: Um die Sicherheit des Geräts zu gewährleisten, verwenden Sie nur Ersatzteile, die vom Hersteller stammen oder von ihm genehmigt wurden.

t) Wenn Sie das Gerät an das Wasserversorgungsnetz (nicht an das öffentliche Trinkwassernetz) anschließen, beachten Sie bitte die lokalen Vorschriften der lokalen Räte oder Anbieter. Um sicherzustellen, dass keine Kontaminationsreaktion in der Wasserversorgung auftritt, darf das Gerät nicht direkt an das öffentliche Trinkwassernetz angeschlossen werden. Wenn das Gerät an das Trinkwassernetz

angeschlossen ist, müssen in das Wasserversorgungssystem eingebaute oder ortsfeste Vorrichtungen zur Verhinderung der Verdrängung eingebaut sein. Die Installation muss von den örtlichen Räten oder dem Wasserspender akzeptiert werden und von technisch qualifiziertem Personal durchgeführt werden. Druckschutzeinrichtungen müssen an die Kategorien von Fluiden angepasst sein und die Anforderungen erfüllen, um ein Rückströmen nach EN 60335-2-79:2012 zu vermeiden.

u) WARNUNG: Wasser, das durch Rückschlagventile fließt, gilt als nicht trinkbar.

v) Für den Wasseranschluss immer neue Anschlusssätze verwenden, nie gebrauchte Anschlusssätze wiederverwenden.

w) WARNUNG: Verwenden Sie das Gerät nicht, wenn das Netzkabel oder wichtige Teile des Geräts beschädigt sind, z. B. Sicherheitsvorrichtungen, Hochdruckschläuche, Pistole.

x) WARNUNG: Schalten Sie den Hochdruckreiniger immer aus und ziehen Sie den Netzstecker, bevor Sie das Gerät unbeaufsichtigt lassen.

y) Drehen Sie den Hochdruckreiniger niemals trocken, da sonst die Dichtungen beschädigt werden.

3. Aufbewahrung und Wartung

a) Wenn das Gerät nicht verwendet wird, müssen Sie vor der Wartung, Reinigung oder dem Austausch von Zubehör unbedingt den Netzstecker ziehen. Stellen Sie sicher, dass das Gerät ausgeschaltet ist (Schalter auf Aus), wenn Sie die Steckdose anschließen. Lagern Sie das nicht verwendete Gerät an einem trockenen Ort und außerhalb der Reichweite von Kindern.

b) Verwenden Sie ausschließlich Ersatzteile und Zubehör, die vom Hersteller geliefert oder empfohlen werden. Versuchen Sie niemals, das Gerät selbst zu reparieren. Alle Arbeiten, die nicht in diesem Handbuch aufgeführt sind, müssen von uns autorisierten Servicewerkstätten ausgeführt werden.

c) Schützen Sie das Gerät vor Feuchtigkeit. Das Gerät sollte weder nass noch in feuchter Umgebung verwendet werden.

2. Kabel

a) Prüfen Sie vor dem Gebrauch, ob das Netzkabel und die Kabelverlängerung Anzeichen von Beschädigung oder Alterung aufweisen.

b) Wenn das Kabel während des Gebrauchs beschädigt wird, trennen Sie sofort die Steckdose von der Stromversorgung. **BERÜHREN SIE DAS KABEL NICHT, BEVOR SIE DIE STROMVERSORGUNG TRENNEN.**

c) Verwenden Sie den Hochdruckreiniger nicht, wenn die Kabel beschädigt oder abgenutzt sind. Wenn Sie ein Verlängerungskabel verwenden, muss dieses vor Gebrauch vollständig abgewickelt werden. Die Leiterquerschnitte der Kabel sind proportional zur Leistung und Länge. Die Auswahl des richtigen Extenders ist der folgenden Tabelle zu entnehmen:

Puissance de la machine (W)	Länge des Kabels (m)			Matching Aktuell/ Section
	< 15m	< 25m	< 50m	
750	6	6	6	6A=>0.75mm ²
1100	6	6	10	10A=>1.00 mm ²
1600	10	10	15	15A=>1.50 mm ²
2700	15	15	20	20A=>2.50 mm ²

Wenn das Netzkabel beschädigt ist, muss es unbedingt vom Hersteller, seinem Kundendienst oder einer ähnlichen qualifizierten Person ausgetauscht werden, um Gefahren zu vermeiden.

ERKLÄRUNG DER SYMBOLE



Warnung



Tragen Sie einen Gehörschutz



Tragen Sie eine Schutzbrille



Tragen Sie rutschfeste Stiefel



Richten Sie den Strahl nicht auf Personen, Tiere oder elektrische Geräte



Nicht direkt an das Trinkwassernetz anschließen.

Nach den geltenden Normen gilt Wasser, das durch den Hochdruckreiniger geleitet wird, nicht mehr als Trinkwasser. Aus diesem Grund kann ein Hochdruckreiniger nicht direkt an das Trinkwassersystem angeschlossen werden, ohne zuvor ein Rückschlagventil am Wasserhahn installiert zu haben.



Garantierter Pegel der Schalleistung



Lesen Sie das Handbuch vor dem Gebrauch



Doppelte Isolierung



Erfüllt die grundlegenden Anforderungen der für das Produkt geltenden europäischen Richtlinien



Entsorgen Sie die Produkte am Ende des Lebens nicht im Hausmüll. Entsorgen Sie sie in einer Sammelstelle zum Recycling. Beraten Sie sich mit Ihren lokalen Behörden oder Ihrem Händler.

Informieren

Der Gesamtwert der gemeldeten Schwingungen wurde anhand eines standardisierten Prüfverfahrens gemessen und kann zum Vergleich eines Werkzeugs mit einem anderen verwendet werden.

Der Gesamtwert der gemeldeten Schwingungen kann auch als vorläufige Bewertung des Expositionsgrades verwendet werden.

Warnung

Die Emission von Vibrationen durch das Werkzeug im Normalbetrieb kann von dem angegebenen Wert abweichen, je nachdem, wie es verwendet wird.

Es sind geeignete Maßnahmen zum Schutz des Benutzers zu treffen, wobei der Expositionsgrad bei normalem Gebrauch des Geräts geschätzt wird (unter Berücksichtigung aller Phasen des Nutzungszyklus: Abschaltung, Leerlauf, Werkzeug im Einsatz).

Wenn Sie ein Taubheitsgefühl oder Kribbeln verspüren oder wenn während der Verwendung der Maschine Hautverfärbungen an Ihren Händen auftreten, stoppen Sie sofort die Arbeit. Machen Sie häufige Pausen. Wenn Sie nicht genügend Pausen einlegen, können die Auswirkungen zu einem

Hand-Arm-Vibrationssyndrom, auch Raynaud-Syndrom genannt, werden.

Die Lärmbelastung durch das Gerät kann vermieden werden. Buchen Sie laute Arbeiten für bestimmte Zeiten. Sie müssen Ruhezeiten nehmen und die Arbeitszeit begrenzen. Zu Ihrem Schutz und zum Schutz von Personen in Ihrer Nähe müssen geeignete Gehörschützer getragen werden.

SPEICHERN SIE DIESE ANWEISUNGEN

Bitte lesen und befolgen Sie diese ursprünglichen Anweisungen vor der Inbetriebnahme Ihres Geräts und bewahren Sie sie für die spätere Verwendung oder nachfolgende Besitzer auf.

Neben den hierin enthaltenen Hinweisen sind die allgemeinen Sicherheitsbestimmungen und Regeln zur Unfallverhütung des Gesetzgebers zu beachten.

Warnhinweise und Hinweise, die am Gerät angebracht sind, liefern wichtige Hinweise für den sicheren Betrieb.

GEFÄHRDUNGSTUFEN



WARNUNG

DIESE MASCHINE WURDE FÜR DIE VERWENDUNG MIT DEM VOM HERSTELLER BEREITGESTELLTEN ODER EMPFOHLENEN REINIGUNGSMITTEL ENTWICKELT. DIE VERWENDUNG ANDERER REINIGUNGSMITTEL ODER CHEMIKALIEN KANN DIE SICHERHEIT DER MASCHINE BEEINTRÄCHTIGEN.



WARNUNG

HOCHDRUCKSTRAHLEN KÖNNEN BEI UNSACHGEMÄSSEM GEBRAUCH GEFÄHRLICH SEIN. DER STRAHL DARF NICHT AUF PERSONEN, ELEKTRISCHE GERÄTE UNTER SPANNUNG ODER DIE MASCHINE SELBST GERICHTET SEIN.



WARNUNG

VERWENDEN SIE DIE MASCHINE NICHT IN DER NÄHE VON PERSONEN, ES SEI DENN, SIE TRAGEN SCHUTZKLEIDUNG.



WARNUNG

RICHTEN SIE DEN FLUSS NICHT ZU IHNEN ODER ANDEREN PERSONEN MIT DEM ZWECK DER REINIGUNG VON KLEIDUNG ODER SCHUHEN.



WARNUNG

EXPLOSIONSGEFAHR - KEINE BRENNBAREN FLÜSSIGKEITEN SPRÜHEN.



WARNUNG

HOCHDRUCKREINIGUNGSGERÄTE DÜRFEN NICHT VON KINDERN ODER UNGEÜBTEM PERSONAL VERWENDET WERDEN.



WARNUNG

UM DIE SICHERHEIT DER MASCHINE ZU GEWÄHRLEISTEN, VERWENDEN SIE NUR ORIGINALTEILE, DIE VOM HERSTELLER GELIEFERT ODER GENEHMIGT WURDEN.



WARNUNG

WASSER, DAS DURCH DIE RÜCKSCHLAGVORRICHTUNGEN FLIESST, GILT ALS NICHT TRINKBAR.



WARNUNG

UNZUREICHENDE ELEKTRISCHE VERLÄNGERUNGEN KÖNNEN GEFÄHRLICH SEIN. WENN EINE ELEKTRISCHE VERLÄNGERUNG VERWENDET WIRD, SOLLTE SIE FÜR DEN AUSSENEINSATZ GEEIGNET SEIN UND DER ANSCHLUSS TROCKEN UND VOM BODEN FERNGEHALTEN WERDEN. DAZU WIRD EMPFOHLEN, EINE WICKELMASCHINE ZU VERWENDEN, DIE DEN GRIFF MINDESTENS 60 MM ÜBER DEM BODEN HÄLT.

ELEKTRISCHEN KOMPONENTEN



GEFAHR

Gefahr eines elektrischen Schlags.

Berühren Sie niemals den Netzstecker und die Steckdose mit nassen Händen.

Überprüfen Sie das Netzkabel mit Netzstecker vor jedem Gebrauch auf Schäden. Verwenden Sie die Maschine nicht, wenn ein Versorgungskabel oder wichtige Teile der Maschine beschädigt sind, z. B. Sicherheitsvorrichtungen, Hochdruckschläuche, Abzugspistole.

Alle stromführenden Teile im Arbeitsbereich müssen gegen Strahlwasser geschützt werden.

Der Netzstecker und die Kupplung eines Verlängerungskabels müssen wasserdicht sein und dürfen niemals im Wasser liegen. Außerdem darf die Kupplung niemals auf dem Boden liegen. Empfohlen wird die Verwendung von Kabeltrommeln, die dafür sorgen, dass die Buchsen mindestens 60 mm über dem Boden liegen.

Stellen Sie sicher, dass das Netzkabel oder Verlängerungskabel nicht durch Überfahren, Kneifen, Ziehen oder dergleichen beschädigt wird. Schützen Sie die Netzkabel vor Hitze, Öl und scharfen Kanten.

Schalten Sie den Netzschalter immer aus, wenn Sie das Gerät unbeaufsichtigt lassen.



ACHTUNG

Das Gerät darf nur an eine Stromversorgung angeschlossen werden, die von einem Elektriker nach IEC 60364 installiert wurde.

Die elektrische Versorgung dieses Geräts sollte entweder eine Fehlerstromvorrichtung enthalten, die die Versorgung unterbricht, wenn der Ableitstrom zur Erde 30mA für 30ms überschreitet, oder eine Vorrichtung, die den Erdungskreis unterbricht. Aus Sicherheitsgründen empfehlen wir Ihnen, das Gerät nur über eine Fehlerstromschutzeinrichtung (max. 30mA) zu betreiben.

Das Gerät darf nur an Wechselstrom angeschlossen werden. Die Spannung muss dem Typenschild des Geräts entsprechen.

Ein ungeeignetes elektrisches Verlängerungskabel kann gefährlich sein. Verwenden Sie nur ein hierfür zugelassenes und gekennzeichnetes elektrisches Verlängerungskabel mit einem entsprechenden Kabelquerschnitt im Außenbereich: 1 - 10 m: 1,5 mm²; 10 - 30 m: 2,5 mm²

Lösen Sie das Verlängerungskabel immer vollständig von der Kabeltrommel.

SICHERE HANDHABUNG



GEFAHR

Der Benutzer muss das Gerät wie vorgesehen sein. Die Person muss die örtlichen Gegebenheiten berücksichtigen und bei der Arbeit mit dem Gerät auf andere Personen in der Nähe achten.

Wichtige Komponenten wie Hochdruckschlauch, Handspritzpistole und Sicherheitseinrichtungen vor jedem Einsatz auf Beschädigungen überprüfen. Beschädigte Komponenten sofort austauschen. Gerät nicht mit beschädigten Komponenten betreiben.

Das Gerät ist für die Verwendung mit dem vom Hersteller gelieferten oder empfohlenen Reinigungsmittel ausgelegt. Die Verwendung der anderen Reinigungsmittel oder Chemikalien kann die Sicherheit des Geräts beeinträchtigen.

Hochdruckdüsen können bei Missbrauch gefährlich sein. Der Strahl darf nicht auf Personen, lebende elektrische Geräte oder die Maschine selbst gerichtet werden.

Richten Sie den Jet nicht gegen sich selbst oder andere, um Kleidung oder Fußbekleidung zu reinigen.

Verwenden Sie das Gerät nur in Reichweite von Personen, die Schutzkleidung tragen.

Tragen Sie geeignete Personenschutz-ausrüstung (PSA) während des Betriebs des Geräts.



ACHTUNG

Das Gerät darf nicht von Kindern oder ungeschultem Personal bedient werden.

Dieses Gerät ist nicht für Personen (einschließlich Kinder) mit eingeschränkten körperlichen, sensorischen oder geistigen Fähigkeiten oder mangelnder Erfahrung und Kenntnis bestimmt.

Beaufsichtigen Sie Kinder, damit sie nicht mit dem Gerät spielen können.

Schaffen Sie Stabilität für das Gerät vor Arbeiten am oder mit dem Gerät, um Unfallschäden zu vermeiden.

Der Wasserstrahl, der von der Hochdruckdüse abgegeben wird, führt zu einer Abstoßungskraft, die auf die Handspritzpistole wirkt. Stellen Sie sicher, dass Sie einen festen Stand haben und auch die Handspritzpistole und die Sprühlanze fest halten.

Schalten Sie das Gerät immer aus und trennen Sie den Strom, wenn Sie die Arbeit unterbrechen oder den Arbeitsbereich wechseln. Lassen Sie die Maschine niemals unbeaufsichtigt laufen.

AUFMERKSAM MACHEN

Bei längeren Pausen das Gerät am Hauptschalter ausschalten oder den Netzstecker ziehen.

Das Gerät nicht bei Temperaturen unter 0 °C betreiben

ANDERE RISIKEN



GEFAHR

Das Gerät darf nicht in explosionsgefährdeten Bereichen betrieben werden.

Explosionsgefahr- Sprühen Sie keine brennbaren Flüssigkeiten.

Niemals lösemittelhaltige Flüssigkeiten oder unverdünnte Säuren und Lösungsmittel einziehen! Dazu gehören

Benzin, Farbverdünner und Heizöl. Der Sprühnebel ist leicht entzündlich, explosiv und giftig. Verwenden Sie kein Aceton, keine unverdünnten Säuren und Lösungsmittel, da diese die am Gerät verwendeten Materialien angreifen.

Verwenden Sie das Produkt niemals mit brennbaren oder giftigen Flüssigkeiten oder Flüssigkeiten mit Eigenschaften,

die mit dem ordnungsgemäßen Betrieb nicht vereinbar sind. Verpackungsfolien von Kindern fernhalten, Erstickungsgefahr besteht!

ACHTUNG

Gemäß den geltenden Vorschriften darf das Gerät niemals ohne Systemabscheider am Trinkwassernetz verwendet werden. Stellen Sie sicher, dass der Anschluss Ihrer Gebäudewasseranlage, an der der Hochdruckreiniger betrieben wird, mit einem Systemabscheider gemäß Wasser, das durch Rückflussverhinderer geflossen ist, gilt als nicht trinkbar.

Hochdruckschläuche, Armaturen und Kupplungen sind wichtig für die Sicherheit des Gerätes. Verwenden Sie nur Hochdruckschläuche, Armaturen und Kupplungen, die vom Hersteller empfohlen werden.

Verwenden Sie zur Gewährleistung der geltenden Sicherheit nur Originalersatzteile des Herstellers oder vom Hersteller genehmigt.

Schalten Sie das Produkt aus und trennen Sie es von der Stromversorgung, indem Sie den Netzstecker aus der Steckdose entfernen, bevor Sie es montieren, reinigen, justieren, warten, lagern und transportieren oder das Produkt in eine andere Funktion umwandeln.

VORSICHT

Achten Sie bei der Auswahl des Lagerplatzes und beim Transport auf das Gewicht des Geräts, um Unfälle oder Verletzungen zu vermeiden.

Eine mehrstündige Daueranwendung des Gerätes kann in seltenen Fällen zu Taubheitsgefühlen in den Händen führen.

- Tragen Sie Handschuhe.
- Hände warm halten.
- In regelmäßigen Abständen Pausen einlegen.

Mit Waschmittel arbeiten

WARNEN

Die unsachgemäße Verwendung von Reinigungsmitteln kann zu schweren Verletzungen oder Oxidation führen. Bewahre das Reinigungsmittel außerhalb der Reichweite von Kindern auf.

Restdruck ableiten, bevor der Schlauch vom Produkt getrennt wird.

Überprüfen Sie vor jedem Gebrauch und in regelmäßigen Abständen, dass alle Metallbefestigungen dicht sind und die Komponenten des Produkts in gutem Zustand sind; überprüfen Sie auf defekte oder verschlissene Teile.

RESTRISIKEN

Selbst wenn Sie dieses Produkt in Übereinstimmung mit allen Sicherheitsanforderungen betreiben, bleiben potenzielle Verletzungsrisiken und Schäden bestehen. Im Zusammenhang mit dem Aufbau und Design dieses Produktes können folgende Gefahren entstehen: Gesundheitliche Mängel, die sich aus der Vibrationsemission ergeben, wenn das Produkt über einen langen Zeitraum verwendet oder nicht angemessen verwaltet und ordnungsgemäß gewartet wird.

Verletzungsgefahr und Sachschäden durch Flugobjekte. Verletzungen und Sachschäden durch kaputtes Zubehör oder die plötzliche Einwirkung von versteckten Objekten während des Gebrauchs.

Safety Devices

VORSICHT

Sicherheitseinrichtungen dienen dem Schutz des Nutzers und dürfen nicht verändert werden.

NETZSCHALTER

Der Geräteschalter verhindert einen unbeabsichtigten Betrieb des Geräts.

LOCK TRIGGER GUN

Diese Verriegelung verriegelt den Hebel der Pistole und verhindert den unbeabsichtigten Start des Gerätes. Überlaufventil mit.

Wasser, das durch Rückflussverhinderer geflossen ist, gilt als nicht trinkbar.

DRUCKSCHALTER

Wird der Hebel an der Pistole gelöst, schaltet der Druckschalter die Pumpe aus, der Hochdruckstrahl wird gestoppt. Wird der Hebel gezogen, wird die Pumpe wieder eingeschaltet.

MOTORSCHUTZSCHALTER

Der Motorschutz schaltet das Gerät bei hohem Stromverbrauch aus.

PERSÖNLICHE SCHUTZAUSRÜSTUNG

VORSICHT

Tragen Sie Schutzkleidung und Schutzbrille, um vor Spritzwasser oder Schmutz zu schützen.

Beim Einsatz von Hochdruckreinigern können sich Aerosole entwickeln. Einatmende Aerosole können gesundheitliche Schäden verursachen.

• Für die Hochdruckreinigung können je nach Anwendung vollständig abgeschirmte Düsen (z. B. Oberflächenreiniger) verwendet werden, die die Emission wässriger Aerosole deutlich reduzieren.

• Die Verwendung einer solchen Abschirmung ist nicht bei allen Anwendungen möglich.

SYMBOLE AUF DER MASCHINE



Der Hochdruckstrahl darf nicht auf Personen, Tiere, elektrische Geräte unter Spannung oder auf das Gerät selbst gerichtet werden.



Das Gerät darf nicht direkt an das öffentliche Trinkwassernetz angeschlossen werden.



Der Schallleistungspegel ist:

PRNHP01: 92dB(A)
PRNHP02: 92dB(A)
PRNHP03: 95dB(A)
PRNHP04: 95dB(A)
PRNHP05: 90dB(A)
PRNHP06: 91dB(A)

Informieren

• Der Gesamtwert der gemeldeten Schwingungen wurde anhand eines standardisierten Prüfverfahrens gemessen und kann zum Vergleich eines Werkzeugs mit einem

anderen verwendet werden.

• Der Gesamtschwingungswert kann auch als vorläufige Bewertung des Expositionsgrades verwendet werden.

Warnung

- Die Emission von Vibrationen durch das Werkzeug im normalen Gebrauch kann von dem angegebenen Wert abweichen, je nachdem, wie es verwendet wird.
- Es sind geeignete Maßnahmen zu treffen, um den Benutzer auf der Grundlage einer Schätzung des Expositionsgrades bei normalem Gebrauch des Gerätes zu schützen; (unter Berücksichtigung aller Phasen des Nutzungszyklus: Abschaltung, Leerlauf, Werkzeug im Einsatz).
- Wenn Sie ein Taubheitsgefühl oder Kribbeln verspüren oder eine Verfärbung der Haut auf Ihren Händen während der Verwendung von Maschine auftritt, stoppen Sie sofort die Arbeit. Machen Sie häufige Pausen. Wenn Sie nicht genügend Pausen einlegen, können sich die Auswirkungen in ein Hand-Arm-Vibrationssyndrom, auch Raynaud-Syndrom genannt, verwandeln.

Die Lärmbelastung durch das Gerät kann vermieden werden. Reservieren Sie laute Arbeiten für bestimmte Zeiten. Sie müssen sich ausruhen und die Arbeitszeit begrenzen. Zu Ihrem Schutz und zum Schutz von Personen in Ihrer Nähe sollten geeignete Gehörschützer getragen werden.

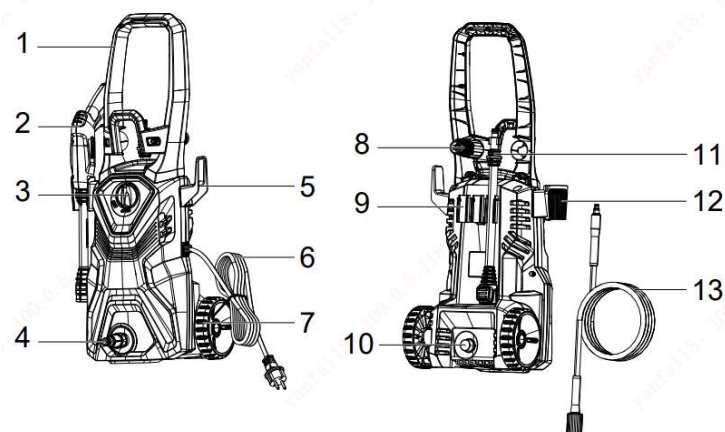
ZWECKMÄSSIG

Verwenden Sie diesen Hochdruckreiniger nur für Privathaushalte:

Bei Anschluss an ein Trinkwassernetz muss dieses gegen Verdrängung geschützt sein.

Dieser Hochdruckreiniger wird mit einem Nenneingangsstrom bezeichnet. Der Verwendungszweck dieses Produkts umfasst die Reinigung von Fahrzeugen, Gebäuden, Terrassen, Fassaden und Gartengeräten mit sauberem Wasser und biologisch abbaubaren chemischen Reinigungsmitteln. Ebenso kann das Produkt zur Reinigung von Pflastersteinen oder Dachrinnen verwendet werden. Dieses Produkt darf nicht zum Reinigen von Kleidung, Schuhen und anderen Textilien verwendet werden. Der Wasserstrahl darf nicht gegen Personen gerichtet werden. Tiere, elektrische Geräte oder das Produkt selbst. Spülen Sie keine Gegenstände, die gesundheitsgefährdende Stoffe enthalten. Das Produkt darf nicht mit brennbaren, explosiven und toxischen Flüssigkeiten verwendet werden. Aus Sicherheitsgründen ist es wichtig, vor dem ersten Gebrauch die vollständige Bedienungsanleitung zu lesen und alle darin enthaltenen Anweisungen zu beachten.

BESCHREIBUNG DE L'APPAREIL

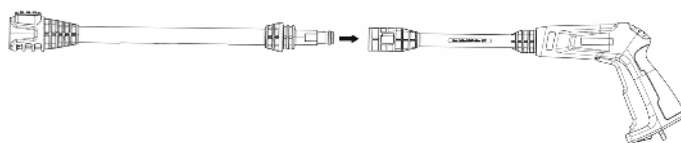


1. Griff
2. Griff der Pistole
3. Schalteinheit
4. Eintritt von Wasser
5. Haken am Netzkabel
6. Netzkabel
7. Wheel
8. Düse des Ventilators
9. Zubehöralter
10. Out of Wasser
11. Lanze mit Kanone
12. Aufhängung für Schusswaffen
13. Hochdruckrohr

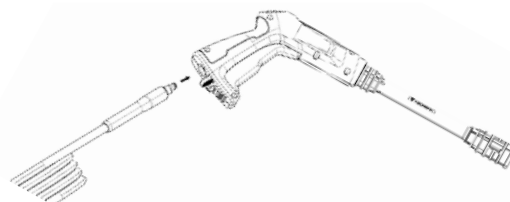
VERSAMMELT

Montieren Sie die mitgelieferten Ersatzteile vor dem Start

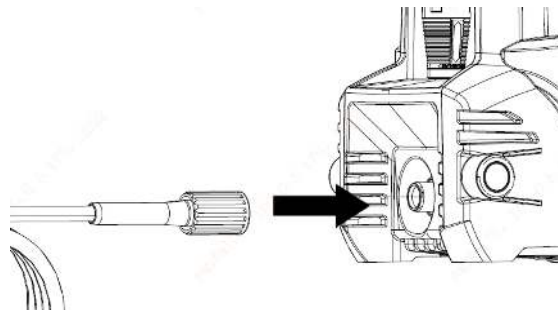
1. Installation des Sprührohres



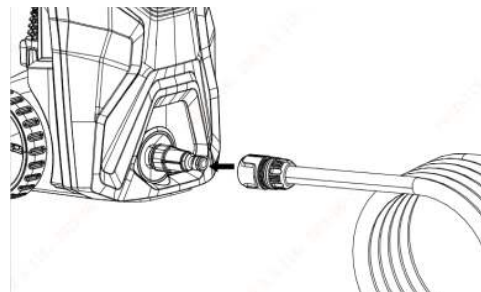
2. Schließen Sie den Hochdruckschlauch an die Abzugspumpe an.



3. Hochdruckschlauch an Wasserauslass anschließen



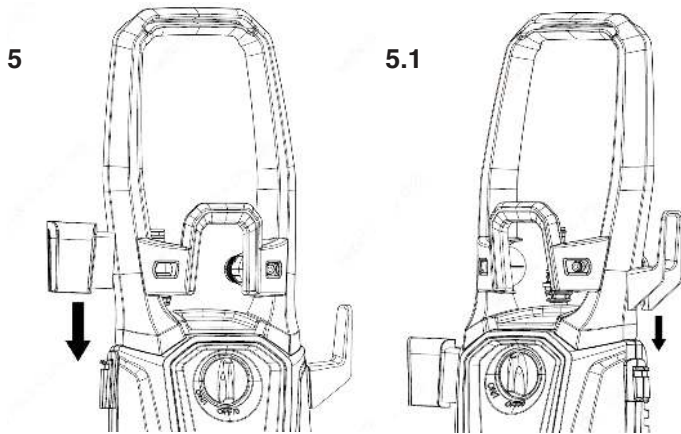
4. Gartenschlauch an Wassereinlass anschließen.



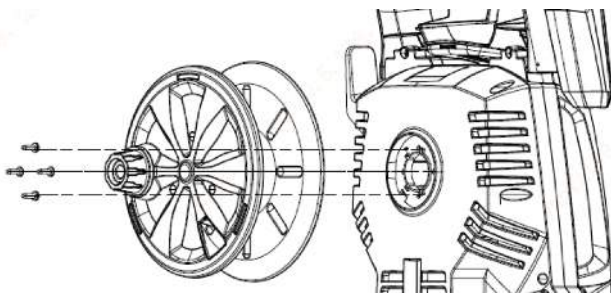
Verbinden Sie den Gartenschlauchadapter (weibliche Kupplung) mit dem Wassereinlass des Hochdruckreinigers und stecken Sie dann Ihren Gartenschlauch (männliches Ende) in den Gartenschlauchadapter.

5. Schieben Sie den Auslöser in die Position der linken Einheit

5.1. Schieben Sie den Netzkabelhaken in die Position des Geräts rechts



6. Montage der Hochdruckschlauchtrommel mit vier Schrauben. Sólo para PRNHP04 - PRNHP05 - PRNHP06.



STARTEN

Stellen Sie das Gerät auf einer ebenen Fläche ab. Stecken Sie den Netzstecker in die Steckdose.

Wasserversorgung

VORSICHTIG

Verunreinigungen im Wasser können die Hochdruckpumpe und das Zubehör beschädigen.

Versorgung des Netzes mit Wasser

Wasser aus offenen Tanks schöpfen

Füllen Sie den Saugschlauch mit Wasser.

Schrauben Sie den Saugschlauch in den Wasseranschluss des Geräts und stecken Sie ihn in die Wasserquelle (z. B. Regenwassertrommel).

Das Gerät vor Gebrauch wie folgt spülen:

- Gerät ausschalten/einschalten.
- Den Auslösehebel entriegeln.
- Drücken Sie den Auslösehebel, um das Gerät einzuschalten.
- Lassen Sie das Gerät laufen (max. 2 Minuten), bis das Wasser blasenfrei aus der Abzugspumpe austritt.
- Hebel vom Abzug lösen.
- Den Auslösehebel verriegeln.

OPERATION

VORSICHTIG

Ein Trockenlauf von mehr als 2 Minuten führt zu einer Beschädigung der Hochdruckpumpe. Wenn das Gerät innerhalb von 2 Minuten keinen Druck aufbaut, schalten Sie es aus und fahren Sie mit den Anweisungen im Kapitel "Fehlerbehebung" fort.

BETRIEB UNTER HOHEM DRUCK



VORSICHTIG

Halten Sie einen Abstand von mindestens 30 cm ein, wenn Sie den Strahl zum Reinigen von lackierten Oberflächen verwenden, um Schäden zu vermeiden.



VORSICHTIG

Stellen Sie sicher, dass der Ein/Aus-Schalter auf AUS/O eingestellt ist, und stecken Sie den Stecker in eine ordnungsgemäß installierte Steckdose.

VORSICHTIG

• Die Unterlegscheibe muss auf einer sicheren und stabilen Fläche im Stehen und Stehen verwendet werden. Schließen Sie das Produkt wie beschrieben an die Stromversorgung und Wasserversorgung an.

- Öffnen der Wasserversorgung
- Sprühpistole mit beiden Händen halten.
- Richten Sie die Düse des gewählten Zubehörs weit weg von Ihnen auf die zu reinigende Oberfläche.
- Lösen Sie den Abzug und drücken Sie ihn, bis eine konstante Menge Wasser durch die Düse fließt, damit die im Schlauch eingeschlossene Luft entweichen kann.
- Lassen Sie den Abzug los.
- Schalten Sie den OFF/ON-Schalter ein.
- Sprühpistole mit beiden Händen halten. Den Wasserstrahl auf das zu reinigende Objekt richten und den Abzug drücken.

Lassen Sie den Auslösehebel los; das Gerät schaltet sich wieder aus und stoppt den Wasserstrahl. Der Hochdruck bleibt im System.

WARNUNG!

Achten Sie auf Bounce, wenn Sie den Abzug drücken!

BETRIEB MIT REINIGUNGSMITTEL

Das Reinigungsmittel kann nur hinzugefügt werden, wenn das Gerät im Niederdruckmodus arbeitet.



GEFÄHRLICH

Bei der Verwendung von Reinigungsmitteln ist das Datenblatt des Herstellers des Reinigungsmittels zu beachten, insbesondere die Anweisungen für persönliche Schutzausrüstungen.

Entfernen Sie den Deckel aus der sauberen Waschmittelflasche. Entfernen Sie vorsichtig den Waschmittelbehälter an Bord aus der Aufbewahrungsposition.

Füllen Sie den Tank mit einem speziell für Hochdruckreiniger entwickelten Reinigungsmittel. Drücken Sie die Waschmittelflasche mit der Öffnung, die unten in die Verbindung für sauberes Rohrreinigungsmittel zeigt.

EMPFOHLENE METHODE DER REINIGUNG

- Reinigungsmittel sparsam auf die trockene Oberfläche sprühen und reagieren lassen, aber nicht trocknen lassen.
- Lockeren Schmutz mit dem Hochdruckreiniger aufsprühen.

NACH GEBRAUCH MIT REINIGUNGSMITTEL

- Die saubere Waschmittelflasche aus dem Ansaugschlauch nehmen und mit dem Deckel verschließen.
- Zur Aufbewahrung die Waschmittelflasche mit dem Deckel

nach oben in den Halter geben.

UNTERBRECHUNG DES BETRIEBS

- Hebel vom Abzug lösen.
- Den Auslösehebel verriegeln.
- Die Pistole mit der Sprühlanze in Parkposition bringen.
- In längeren Pausen (mehr als 5 Minuten) das Gerät auch mit dem Schalter "OFF/ON" ausschalten.

ENDBEARBEITUNG

- Hebel vom Abzug lösen.
- Schalten Sie das Gerät aus.
- Netzstecker aus der Steckdose ziehen.
- Hochdruckschlauch von Pistole oder Gerät trennen, wenn kein Druck im System vorhanden ist.
- Drücken Sie den Auslösehebel, um den verbleibenden Druck im System zu lösen.
- Hebel vom Abzug lösen.
- Den Auslösehebel verriegeln.



VORSICHTIG

- Wenn Sie den Versorgungsschlauch oder den Hochdruckschlauch abziehen, kann nach dem Betrieb heißes Wasser aus der Verbindung entweichen.
- Gerät von der Wasserversorgung lösen.

TRANSPORT



VORSICHTIG

Gefahr von Verletzungen oder Personenschäden!
Achten Sie beim Transport auf das Gewicht des Geräts.

SPEICHERN DES GERÄTS

- Maschine auf ebener Fläche abstellen.
- Sprühlanze vom Abzug lösen.
- Drücken Sie die Auslösetaste und ziehen Sie den Hochdruckschlauch aus dem Abzug.
- Legen Sie die Pistole in das dafür vorgesehene Fach.
- Legen Sie die beiden Sprühlanzen in den Stauraum für die Sprühlanze.
- Sprühlanze für Schmutzmühle: Düse nach unten.
- Hochdruckschlauch aufrollen und über dem Schlauchfach aufhängen.
- Netzanschluss im Zubehörfach aufbewahren.
- Beachten Sie vor längerer Lagerung wie im Winter auch die Hinweise im Pflegebereich.
- Bewahren Sie Hochdruckreiniger, Teile und Zubehör immer an einem für Kinder unzugänglichen Ort auf. Die ideale Lagertemperatur liegt zwischen 10 °C und 30 °C. Motorisierte Waschmaschine im Inneren lagern, um zu verhindern, dass sich Wasser unter Gefrierbedingungen im Gerät ausbreitet.
- Wir empfehlen, das Produkt in der Originalverpackung aufzubewahren oder mit einem geeigneten Tuch oder Gehäuse vor Staub zu schützen.

SCHUTZ VOR DEM EINFRIEREN

VORSICHTIG

Das Gerät und Zubehör, die nicht vollständig abgelassen werden, können durch Frost zerstört werden.

Gerät und Zubehör vollständig entleeren und vor Frost schützen. Um Schäden zu vermeiden:

- Gerät von der Wasserversorgung lösen.
- Sprühlanze vom Abzug lösen.

- Gerät ein-/ausschalten.
- Drücken Sie den Hebel am Abzug, bis kein Wasser mehr vorhanden ist.
- Hebel vom Abzug lösen.
- Den Auslösehebel verriegeln.
- Schalten Sie das Gerät aus.
- Gerät und Zubehör in einem frostfreien Raum aufbewahren.

WARTUNG UND INSTANDHALTUNG



GEFÄHRLICH

Gefahr eines elektrischen Schlags
Schalten Sie vor der Arbeit am Gerät das Gerät aus und ziehen Sie den Netzstecker.

HOCHDRUCKSCHLAUCH

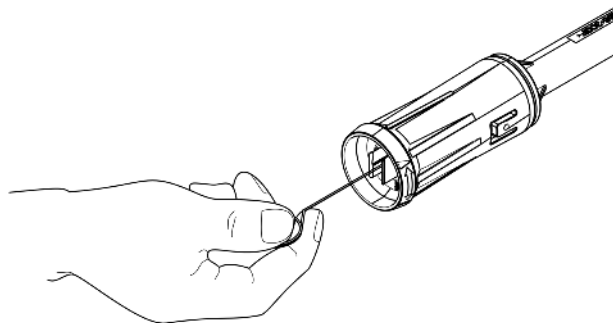
Der Hochdruckschlauch ist speziell mit verstärkten Wänden gebaut, er kann leicht beschädigt werden und muss sorgfältig gelagert werden.

- Nicht falten.
- Fahrzeuge nicht über den Schlauch fahren.
- Setzen Sie das Rohr nicht scharfen Kanten oder Ecken aus. Unsachgemäße Verwendung kann zu Schwellungen oder vorzeitigem Versagen führen und die Garantie ungültig machen.

REINIGEN SIE DAS SIEB IM WASSERANSCHLUSS

Reinigen Sie das Sieb regelmäßig im Wasseranschluss. Entfernen Sie den Anschluss vom Wasseranschluss und spülen Sie mit warmem Wasser, um zu verhindern, dass Fremdkörper die Pumpe verstopfen.

Reinigen Sie die Düse mit dem mitgelieferten Nadelreinigungswerkzeug. Entfernen Sie die Düse von der Pistole. Entfernen Sie den Schmutz aus dem Düsenloch und spülen Sie ihn aus.



VORSICHTIG

- Das Sieb darf nicht beschädigt werden.
- Sieb mit einer flachen Zange entfernen.
- Sieb unter fließendem Wasser reinigen.
- Sieb wieder in den Wasseranschluss geben.

FEHLERBEHEBUNG

GEFÄHRLICH

Es besteht die Gefahr eines Stromschlags.

Schalten Sie das Gerät aus und entfernen Sie die Steckdose, bevor Sie Wartungsarbeiten durchführen.

Reparaturarbeiten und Arbeiten an elektrischen Komponenten können nicht nur von einem autorisierten Kundendienst durchgeführt werden. Kleinere Mängel können Sie mit der folgenden Übersicht selbst beheben. Im Zweifelsfall wenden Sie sich bitte an den autorisierten Kundendienst.

ZUBEHÖR

Im Rahmen der Lieferung dieses Produkts wird eine Auswahl an Zubehör geliefert. Bitte überprüfen Sie die technischen Spezifikationen aller Zubehörteile, die Sie kaufen, um sicherzustellen, dass sie mit diesem Produkt kompatibel sind.

GARANTIERT

1. Dieses Produkt wurde nach hohen Qualitätsstandards hergestellt. Die Garantiezeit beträgt 2 Jahre ab Kaufdatum.
2. Für den Garantieservice kontaktieren Sie bitte die Garantiekarte und die Originalrechnung für den Garantieservice.
3. Diese Garantie gilt NICHT für O-Ringe, Dichtungen, Ventile, Düsen, Filter, Schäden an Hochdruckschlauch, Pistole, Pumpe, Motor, Gehäuse aufgrund unsachgemäßer Verwendung, Funktionsstörungen oder Exposition gegenüber natürlichen Elementen.
4. Transportschäden nach Verkauf.
5. Nicht von unseren autorisierten Servicestellen erbrachte Leistungen.
6. Zubehör und Ersatzteile, falls vorhanden, im Lieferumfang enthalten.
7. Der Schaden ist auf gewerbliche oder industrielle Nutzung zurückzuführen, da dieses Produkt nur für den Heimwerkerbedarf bestimmt ist.

SYMPTOM	WEGEN	EMPFOHLENE MAßNAHME
Maschine verweigert beginnen	Maschine nicht angeschlossen Defekte Steckdose Sicherung ist durchgebrannt Defektes Verlängerungskabel	Anschließen der Maschine Versuchen Sie eine andere Steckdose. Sicherung austauschen. Andere Maschinen ausschalten. Versuchen Sie es ohne Verlängerung.
Schwankenden Druck	Pumpe, die Luft saugt Ventile verschmutzt, verschlissen oder stecken Pumpendichtungen verschlissen	Überprüfen Sie, ob die Rohre und Verbindungen luftdicht sind. Reinigen und ersetzen oder den lokalen Händler konsultieren Reinigen und ersetzen oder den lokalen Händler konsultieren
Maschine stoppt	Falsche Netzspannung Thermisch aktivierter Sensor Teilweise blockierte Düse	Überprüfen Sie, ob die Netzspannung der Spezifikation auf dem Modell-Tag entspricht. Lassen Sie die Waschmaschine für 5 Minuten abkühlen. Reinigen Sie die Düse
Mechanische Pulsation	Luft im Zulaufschlauch Unzureichende Versorgung mit Leitungswasser Düse teilweise blockiert Wasserfilter blockiert Schlauch geknickt	Lassen Sie die Maschine mit offenem Abzug laufen, bis der normale Arbeitsdruck wieder aufgenommen wird. Überprüfen Sie, ob die Wasserversorgung den erforderlichen Spezifikationen entspricht NB! Vermeiden Sie lange, dünne Schläuche (min. 1/2"). Reinigen Sie die Düse /Reinigen Sie den Filter Strecke den Schlauch aus.
Maschine startet, aber kein Wasser austritt	Pumpe/Schläuche oder Zubehör gefroren Keine Wasserversorgung Wasserfilter blockiert / Düse blockiert	Warten Sie, bis die Pumpe/Schläuche oder das Zubehör aufgetaut sind. Schließen Sie das Einlasswasser an. Reinigen des Filters /Reinigen der Düse

TECHNISCHEN SPEZIFIKATIONEN

Modell	PRNHP01	PRNHP02	PRNHP03	PRNHP04	PRNHP05	PRNHP06
Anspannung	220V~240V	220V~240V	220V~240V	220V~240V	220V~240V	220V~240V
Frequenz	50-60Hz	50-60Hz	50-60Hz	50-60Hz	50-60Hz	50-60Hz
Watt	1400W	1600W	1800W	2200W	2200W	2500W
Schutzklasse	II	II	II	II	II	II
Schutzgrad	IPX5	IPX5	IPX5	IPX5	IPX5	IPX5
Nenndruck	7.5MPa	9MPa	10MPa	11MPa	11.5MPa	13MPa
Zulässigen Druck	11MPa	13MPa	14.5MPa	16MPa	16MPa	18MPa
Nenndurchfluss	4.8L/min	5.2L/min	5.5L/min	5.6L/min	6.4L/min	6.4L/min
Durchfluss max	7.0L/min	8.0L/min	7.5L/min	8.0L/min	7.7L/min	7.7L/min
Der Eingangsdruck ist max.	1.0MPa	1.0MPa	1.0MPa	1.0MPa	1.0MPa	1.0MPa
Druckpegel akustisch:	LpA=78.1 dB(A) KpA=3dB	LpA=78.1 dB(A) KpA=3dB	/	LpA=78.0 dB(A) KpA=3dB	/	/
Leistungsstufe akustisch:	LwA=90.53 dB (A)	LwA=90.53 dB (A)	/	LwA=91.0 dB(A) LwA=3dB	/	/
Schwingungswert	ah=2.145 m/s ² Kah=1.5m/s ²	ah=2.145 m/s ² Kah=1.5m/s ²	/	ah=1.9 m/s ² Kah=1.5m/s ²	/	/
Gewicht	6.3 kg	6.3 kg	7.3 kg	8.7 kg	16.9 kg	19.6 kg

DICHIARAZIONE DI CONFORMITÀ
DECLARATION OF CONFORMITY
DÉCLARATION DE CONFORMITÉ

Il sottoscritto rappresentante legale di:

The legal representative of:

Le représentant légal soussigné:

RIBIMEX S.A.

56, Route de Paris, RN4

77340 Pontault - Combault, FRANCE

Dichiara che il prodotto seguente:

Declares that the following product:

Déclare que le produit suivant:

Descrizione: Idropulitrice

Description: Pressure washer

Description: Nettoyeur haute pression

Codice Articolo: PRNHP01- PRNHP02 - PRNHP03 - PRNHP04 - PRNHP05 - PRNHP06

Item Code: PRNHP01- PRNHP02 - PRNHP03 - PRNHP04 - PRNHP05 - PRNHP06

Code de l'article : PRNHP01- PRNHP02 - PRNHP03 - PRNHP04 - PRNHP05 - PRNHP06

Marchio: Ribimex

Numero di lotto:

Lot number:

Numéro de lot:

Numero di serie:

Serial number:

Numéro de série:

IT Con la presente dichiariamo che la macchina descritta di seguito è conforme alle direttive di base in materia di sicurezza, sia nella sua progettazione e costruzione di base che nella versione da noi messa in circolazione. Questa dichiarazione cesserà di essere valida se la macchina viene modificata senza la nostra approvazione preventiva.

Prodotto: Idropulitrice ad alta pressione. **EN** We hereby declare that the machine described below complies with the relevant basic safety Directives, both in its basic design and construction as well as in the version put into circulation by us. This declaration shall cease to be valid if the machine is modified without our prior approval.

Product: High pressure cleaner **FR** Nous déclarons par la présente que la machine décrite ci-dessous est conforme aux directives de sécurité de base pertinentes, tant dans sa conception et sa construction de base que dans la version que nous mettons en circulation. Cette déclaration cesse d'être valable si la machine est modifiée sans notre accord préalable.

Produit: Nettoyeur à haute pression **DE** Wir erklären hiermit, dass die nachfolgend beschriebene Maschine sowohl in ihrer Grundausführung und Konstruktion als auch in der von uns in Verkehr gebrachten Ausführung den einschlägigen Grundsicherheitsrichtlinien entspricht. Diese Erklärung erlischt, wenn die Maschine ohne unsere vorherige Zustimmung verändert wird. Produkt: Reiniger für Hochdruckreiniger

Type: PRNHP01- PRNHP02

Relevant EU Directives

2000/14/EC

2014/30/EU

2006/42/EC

2011/65/EU

Applied harmonized standards

EN 60335-1:2012+A11:2014+A13:2017+A1:2019+A14:2019+A2:2019+A15:2021

EN 60335-2-79:2012

EN 62233:2008

EN IEC 55014-1:2021

EN IEC 55014-2:2021

EN IEC 61000-3-2:2019+A1:2021

EN 61000-3-3:2013+A1:2019+A2:2021

Applied conformity evaluation method

2000/14/EC: Appendix V

Sound power level dB(A)

Measured:92dB(A)

Guaranteed:95dB(A)

Type: PRNHP03 - PRNHP04

Relevant EU Directives

2000/14/EC

2014/30/EU

2006/42/EC

2011/65/EU

Applied harmonized standards

EN 60335-1:2012+A11:2014+A13:2017+A1:2019+A14:2019+A2:2019+A15:2021

EN 60335-2-79:2012

EN 62233:2008

EN IEC 55014-1:2021

EN IEC 55014-2:2021

EN IEC 61000-3-2:2019+A1:2021

EN 61000-3-3:2013+A1:2019+A2:2021

Applied conformity evaluation method

2000/14/EC: Appendix V

Sound power level dB(A)

Measured:92dB(A)

Guaranteed:95dB(A)

The undersigned act on behalf and under the power of attorney
of the company management.

Authorized Documentation Representative

Type: PRNHP05 - PRNHP06

Relevant EU Directives

2006/42/EC

Applied harmonized standards

EN 60335-1:2012+A11:2014+A13:2017+A1:2019+A14:2019+A2:2019+A15:2021

EN 60335-2-79:2012

EN 62233:2008

EN IEC 55014-1:2021

EN IEC 55014-2:2021

EN IEC 61000-3-2:2019+A1:2021

EN 61000-3-3:2013+A1:2019+A2:2021

Applied conformity evaluation method

2000/14/EC: Appendix V

The instructions provide information on airborne noise emission as indicated in CC.2.7 (EN 60335-2-79:2012)

The instructions provide information on vibration emission as indicated in DD.2 (EN 60335-2-79:2012)

Sound power level dB(A)

Measured:89 dB(A)

Guaranteed:90dB(A)

Luogo 56, Route de Paris, RN4
77340 Pontault - Combault, FRANCE

Place**Emplacement****Data** 29/11/2023**Date****Date****Firma** Pascal Ribolla - Legale rappresentante**Signature****Signature**

RIBIMEX[®]
garden & tools