



FR **POMPE MULTICELLULAIRE**
& POMPE SURPRESSEUR MULTI-CELLULAIRE
Manuel d'instructions et d'utilisation

IT **POMPA MULTICELLULARE**
& COMPRESSORE CON POMPA MULTICELLULARE
Manuale di istruzioni e di manutenzione

EN **MULTISTAGE PUMP**
& MULTISTAGE WATER PUMP WITH TANK
User and maintenance manual



PRMCA3P / 516256



PRMCA5 / 516146



PRMCA5GD / 516176



PRMCA5PRO / 516246



PRMCA5/T / 516276



PRMCA10/V / 516266



PRS60MCA5 / 516281



PRS100MCA5 / 516301



PRS100MCA5GD / 516311

**AVERTISSEMENT :**

Lire et assimiler ce manuel avant d'assembler ou d'utiliser ce produit.

Une utilisation incorrecte du produit pourrait causer de graves blessures et des dommages.

Conserver ce manuel pour pouvoir le consulter ultérieurement.



Attention : Ces pompes ne sont pas destinées aux piscines.

Dans aucun cas, elles ne doivent être utilisées pour le nettoyage ou l'entretien des piscines.

Ces pompes ne sont pas destinées à pomper de l'eau potable.

I. NOMENCLATURE

Voir Figure 1

II. CARACTERISTIQUES

Voir tableau 1 en fin de document

III. CONSIGNES DE SÉCURITÉ

Avant d'utiliser ce produit, veuillez lire et assimiler l'ensemble des consignes de sécurité. Il convient de toujours suivre les consignes de sécurité afin de réduire les risques d'incendie, de choc électrique, de blessures et de dommages.

Symboles

	Signale un risque de blessures graves et/ou dommages et/ou de détérioration du produit en cas de non respect des consignes
	Lire le mode d'emploi.
	Tenir les personnes (spécialement les enfants) et animaux à distance du produit et de la zone de travail.
	Débrancher le produit de sa source d'alimentation avant toute opération d'entretien, de nettoyage ou intervention sur le produit ; ou lorsque vous n'utilisez pas le produit. Débrancher immédiatement le produit de sa source d'alimentation si le produit, le câble d'alimentation ou prolongateur est endommagé ou coupé en cours d'utilisation. Débrancher l'appareil par la prise. Ne pas tirer sur le câble.
	Les produits électriques usagés ne doivent pas être jetés avec les déchets ménagers. Déposer l'appareil en fin de vie à la déchetterie ou au centre de recyclage le plus proche. Demander conseil aux autorités locales ou à votre déchetterie locale

3.1- LIRE TOUTES LES INSTRUCTIONS AVANT D'UTILISER CE PRODUIT

1. Garder l'aire de travail propre

Des aires de travail et des établis encombrés sont source d'accidents et de blessures.

2. Tenir compte de l'environnement de l'aire de travail

Garder l'aire de travail bien éclairée (lumière naturelle ou artificielle suffisante).

Garder l'aire de travail bien ventilée.

Ne pas utiliser le produit s'il y a risque d'incendie ou d'explosion (en présence de liquides, solides, ou gaz inflammables).

3. Protection contre les chocs électriques

Eviter le contact du corps avec des surfaces reliées à la terre (par exemple tuyaux, radiateurs, tables de cuisson, réfrigérateurs).

4. Garder les enfants éloignés

Ne pas laisser les spectateurs toucher le produit ou son câble d'alimentation ou la rallonge.

Il est recommandé de maintenir tous les spectateurs (spécialement les enfants) éloignés de produit et de l'aire de travail.

L'appareil ne doit pas être laissé à la portée des enfants ou dans l'environnement des enfants. Ne laissez jamais des enfants l'utiliser. Il convient de surveiller les enfants pour s'assurer qu'ils ne jouent pas avec l'appareil.

5. Ranger le produit en état de repos

Lorsqu'il n'est pas utilisé, il est recommandé de ranger le produit dans des locaux secs, de le placer hors de portée des enfants, soit en hauteur soit sous clef.

6. Ne pas forcer sur le produit

Le produit travaillera mieux et sera plus sûr à la vitesse et à l'usage pour lesquels il est prévu.

N'utilisez pas ce produit pour des travaux auxquels il n'a pas été destiné. Il exécutera mieux son travail et d'une manière plus sûre, s'il est uniquement utilisé pour l'usage auquel il a été destiné.

7. Utiliser le produit approprié

Ne pas forcer des produits ou accessoires légers à effectuer des travaux normalement réalisés avec des produits plus lourds.

8. S'habiller correctement

Lors de l'installation, ne pas porter des vêtements amples ou des bijoux, ils peuvent être happés par des parties en mouvement.

Porter une coiffe de protection pour maintenir les cheveux longs.

9. Utiliser des équipements de protection

Lors de l'installation, Porter des équipements de protection appropriés aux conditions et à l'environnement de travail.

Le cas échéant, porter casque, lunettes de sécurité, protection auditive, masque anti-poussières, gants et chaussures de protection pour réduire le risque de blessures lors de l'utilisation ou le maniement du produit.

10. Ne pas endommager le câble d'alimentation

Ne jamais porter le produit par le câble, ni tirer sur le câble pour l'enlever de la prise de courant.

Maintenir le câble éloigné des sources de chaleur, des parties grasses et des arêtes tranchantes. Vérifier périodiquement le câble d'alimentation et, s'il est endommagé, le faire remplacer par un réparateur agréé. Vérifier périodiquement les rallonges du câble d'alimentation et les remplacer si elles sont endommagées.

11. Ne pas présumer de ses forces

Toujours garder une position stable et un bon équilibre.

12. Entretenir le produit avec soin

Maintenir le produit propre pour une meilleure et plus sûre performance.

13. Déconnecter le produit

Quand il n'est pas utilisé, avant un entretien et pour changer les accessoires.

14. Eviter les démarrages intempestifs

S'assurer que l'interrupteur est en position arrêt avant de brancher à la source d'alimentation.

15. Utilisation de rallonge

Lorsque le produit est utilisé avec une rallonge, n'utiliser que des rallonges conçues et prévues pour supporter le courant alimentant le produit.

16. Rester vigilant

Surveiller ce que vous faites. Faire preuve de bon sens.

Ne pas faire fonctionner le produit quand on est fatigué, sous l'influence de l'alcool, de médicaments ou de drogues.

17. Vérifier les pièces endommagées

Avant d'utiliser ou de réutiliser le produit, il est recommandé de le vérifier soigneusement pour déterminer s'il peut fonctionner correctement et remplir sa fonction.

18. Les interrupteurs défectueux doivent être remplacés par un service agréé.

Ne pas utiliser le produit si l'interrupteur ne commande plus ni l'arrêt ni la marche.

19. Avertissements

L'utilisation de tout accessoire, autre que ceux recommandés dans les instructions, peut présenter un risque de blessures des personnes et animaux et de dommages aux biens.

L'utilisateur et/ou l'opérateur du produit sont seuls responsables des dommages et blessures causés aux biens et aux personnes.

20. Faire réparer le produit par du personnel qualifié

Sauf indications contraires dans les instructions, il est recommandé de faire réparer correctement ou remplacer, par un service agréé, toute pièce endommagée.

Le présent produit électrique est conforme aux règles de sécurité appropriées.

Il convient que les réparations soient effectuées uniquement par du personnel qualifié, en utilisant des pièces détachées d'origine ; autrement, il peut en résulter un danger pour l'utilisateur.

21. Remarques

Les consignes de sécurité et les instructions indiquées dans la présente notice ne sont pas en mesure d'illustrer d'une manière exhaustive toutes les conditions et les situations qui peuvent se produire.

L'utilisateur et/ou l'opérateur doivent utiliser le produit avec bon sens et prudence notamment en ce qui concerne ce qui n'est pas indiqué dans ce manuel.

3.2- Consignes importantes sur l'utilisation de la pompe électrique

1. Familiarisez-vous avec les commandes de contrôles et l'utilisation du produit.

2. L'utilisation de ce produit est interdite aux enfants et adolescents non supervisés.

3. Seuls des adultes ayant reçu des instructions adéquates doivent utiliser ce produit.

Cet appareil peut être utilisé par des enfants âgés de 8 ans et plus et des personnes dont les capacités physiques, sensorielles ou mentales sont réduites ou des personnes dénuées d'expérience et de connaissances, si elles ont reçu une surveillance ou instruction concernant l'utilisation de l'appareil d'une manière sûre et comprennent les risques encourus.

- Les enfants ne doivent pas jouer avec l'appareil.

- Le nettoyage et l'entretien ne doit pas être effectué par des enfants sans surveillance.

4. Si le câble d'alimentation est endommagé, il doit être remplacé par le fabricant, son service après vente ou des personnes de qualification similaire afin d'éviter un danger.

Si le câble ou cordon prolongateur est détérioré ou endommagé en cours d'utilisation, retirer immédiatement la fiche de la prise de courant. Ne pas toucher le câble ou le cordon avant que la fiche ne soit retirée de la prise de courant.

5. Assurez-vous que le branchement électrique soit réalisé dans un local sec, à l'abri de l'eau

6. Avant le branchement, assurez-vous que la tension d'alimentation (secteur) corresponde à celle figurant sur le produit (voir caractéristiques).

7. Ne pas soumettre l'appareil à la pluie. Ne pas utiliser l'appareil dans un environnement humide.

8. Ne pas diriger de jet d'eau directement vers l'appareil ou d'autres composants électriques ! Danger de mort par électrocution !

9. Placer la rallonge de telle manière qu'elle ne puisse entrer en contact avec un quelconque liquide.

10. Ne pas installer ou mettre en marche l'appareil si des personnes ou animaux se trouvent dans l'eau (par exemple un bassin, ...) ou en contact avec les tuyaux.

11. Ne pas laisser l'appareil sans surveillance. Débranchez la prise de courant pendant les périodes de non-utilisations prolongées ou pendant une longue absence.

12. En règle générale, les réparations ne doivent être effectuées que par un électricien. Si des réparations ne sont pas effectuées correctement, il y a un risque que du liquide entre dans les composants électriques/électroniques de l'appareil.

13. Les symboles, étiquettes apposées sur l'appareil ne doivent pas être retirées ou recouverts. Si les

informations ne sont plus lisibles, contacter votre revendeur pour obtenir de nouvelles étiquettes de remplacement.

3.3- Recommandations et instructions de sécurité

1. La tension d'alimentation doit correspondre à celle indiquée sur l'étiquette des caractéristiques (230V ~ 50Hz) ou (400V³) selon le modèle. N'utiliser aucun autre type d'alimentation.
2. La pompe doit être alimentée par un circuit comportant un dispositif à courant différentiel résiduel (DDR) de courant différentiel de fonctionnement assigné n'excédant pas 30 mA.
Consulter un électricien qualifié.
3. Le câble d'alimentation doit être contrôlé périodiquement et avant chaque emploi pour vérifier qu'il ne présente pas des signes de vieillissement ou de dommages.
Si la pompe n'est pas en bon état, ne pas l'utiliser, la faire réparer par un centre agréé.
4. Si une rallonge est utilisée, s'assurer qu'elle est homologuée. La garder éloignée des bords tranchants, des sources de chaleur et des combustibles.
5. La prise mobile de la rallonge doit être du type 2 pôles + terre de 10-16A/250V, conformément aux normes CEE. La section des conducteurs du câble doit être égale ou supérieure à 1 mm².
Le câble ne doit pas être plus léger que les câbles de type H05 RN-F ou H07RN-F selon le modèle avec une section des conducteurs égale ou supérieure à [voir tableau des caractéristiques].
6. Pour débrancher le câble d'alimentation du socle de prise de courant, le saisir toujours par la fiche.
7. Si la pompe est utilisée pour vider un bassin, celle-ci ne doit pas être utilisée lorsque des personnes sont dans le bassin.

IV. MISE EN ROUTE



Avant toute intervention sur le produit, veillez à ce que le produit soit débranché de sa source d'alimentation.

4.1- Déballage

- Retirez le produit de son emballage.
- Vérifiez que le produit ne présente de dégâts.

4.2- Recommandations importantes :

Avant tout raccordement au réseau électrique vous devez :

- Fixer solidement la pompe au sol ou sur un support adéquat. Pour cela, deux encoches ont été prévues dans le pied de la pompe afin de permettre le passage de boulons de serrage (non fournis).
- Vérifier que la tension du réseau corresponde à celle indiquée sur la plaque signalétique de la pompe.

ATTENTION :

- La garantie ne couvre pas les accidents dus à une mauvaise installation. Cette pompe doit être installée selon les normes en vigueur et par du personnel qualifié et nous vous conseillons de vous adresser à un électricien.
- La canalisation fixe à laquelle sera raccordée la pompe doit comporter un dispositif de séparation ayant des contacts dont la distance d'ouverture est au moins égale à 3 mm sur tous les pôles.
- Il est recommandé que la pompe soit alimentée par un transformateur de séparation des circuits ou, par un circuit comportant un dispositif à courant différentiel résiduel (RCD) de courant différentiel de fonctionnement assigné n'excédant pas 30 mA.
- La hauteur manométrique totale ne doit pas excéder la valeur figurant au tableau des caractéristiques.
- Le câble de raccordement doit être au minimum un câble de type [voir tableau].
- Pour éviter les vibrations, il est recommandé de placer l'appareil sur un support élastique (par exemple un tapis en caoutchouc).
- Le lieu d'installation doit être bien aéré et à l'abri des intempéries.
- Lorsque l'appareil est utilisé à proximité d'un bassin, l'appareil doit être installé de manière à être protégé contre les débordements et contre les chutes.
- Des exigences légales nationales ou locales supplémentaires peuvent exister et doivent être observées.

- Lorsque vous utilisez le produit en intérieur, vous devez vous assurer qu'il y a une évacuation au sol ou un dispositif contre les fuites.
- Avant de démarrer : vérifiez le tuyau d'aspiration afin de s'assurer qu'il est correctement scellé. En effet, des bulles d'air dans le tuyau d'aspiration sont une indication qu'il peut y avoir des fuites !

4.3- Branchement électrique

IMPORTANT ! Si le câble d'alimentation est endommagé, il doit être remplacé par le fabricant, son service après-vente ou une personne de qualification similaire afin d'éviter un danger.

4.3.1- Pour les modèles monophasés 230V

- Vérifier que l'alimentation du secteur corresponde à celle indiquée sur la plaque signalétique de la pompe.
- Vérifier que le câble d'alimentation n'est pas endommagé.
- Raccorder la fiche du câble à une prise murale 10/16A munie d'un raccordement de terre.
- Faites tourner la pompe pendant 1 à 2 secondes afin de faire un essai à vide de la pompe.
Ne pas faire fonctionner la pompe plus de 2 secondes à vide afin d'éviter une surchauffe excessive. Cela provoquerait des dommages irréversibles.
- Débrancher la pompe de l'alimentation électrique (ôter la fiche de la prise murale), puis effectuer le branchement des tuyaux, comme indiqué dans les paragraphes suivants.
- S'assurer que le branchement électrique soit protégé contre les projections d'eau.
- En cas d'utilisation à l'extérieur, les connexions électriques doivent être protégées contre les éclaboussures, et ne doivent pas se trouver dans l'eau.
- Les rallonges doivent avoir une section suffisante ; veillez à dérouler complètement les enrouleurs électriques.

4.3.2- Pour le modèle Triphasé 400V³ (voir Fig.2) :

Le produit est livré avec un câble H07 RNF et sans prise.

Demander conseil ou l'aide d'un électricien qualifié pour réaliser le raccordement électrique.

Procéder comme pour les modèles monophasés à l'exception du point c).

4.4- Branchement du tuyau d'aspiration (non fourni)

Le tuyau d'aspiration (non fourni) doit être d'un diamètre minimum de 25 mm ou 32mm selon modèle [voir tableau 1] et doit être rigide pour éviter l'écrasement.

Le montage de l'ensemble doit se faire avec du Téflon de façon à ce que l'étanchéité soit parfaite.

Pour les raccords équipés de joints plats ou toriques, il n'est pas nécessaire de rajouter du Téflon.

Vérifier la bonne tenue des joints dans le temps.

Ne pas oublier de vérifier les raccords de la crépine (montage au Téflon). Rajouter des colliers de serrage si nécessaire.

Dans tous les cas de figure, le tuyau d'aspiration ne doit pas être orienté vers le haut.

Dans le cas de puits comportant du sable ou des gravillons, mettre la crépine à 50cm du fond ou dans un seau au fond du puits.

Le tuyau d'aspiration doit être aussi court que possible, car la capacité d'aspiration diminue au fur et à mesure que la longueur augmente.

Le tuyau d'aspiration doit monter progressivement vers la pompe pour éviter les poches d'air.

Un approvisionnement suffisant en eau doit être assuré, le tuyau d'aspiration doit toujours être dans l'eau.

Le tuyau d'aspiration doit être installé de sorte qu'il n'exerce aucune contrainte mécanique ou tension de la pompe.

Si le liquide est contaminé, un filtre d'aspiration doit être utilisé pour protéger la pompe du sable et de la saleté.

IMPORTANT ! Il est recommandé d'installer un clapet anti-retour.

4.5- Branchement du tuyau de refoulement (non fourni)

Le tuyau de refoulement (non fourni) doit être d'un diamètre minimum de 25 mm et doit être rigide pour éviter l'écrasement.

Afin d'éviter des fuites et obtenir le meilleur rendement, il est impératif de monter les raccords à l'aide de Téflon.

Remarques :

- Tous les composants de la ligne de refoulement doivent être résistants à la pression.
- Tous les composants de la ligne de refoulement doivent être installés par un professionnel ou une personne qualifiée.
- Risque de blessures ! Si les composants ne sont pas résistants à la pression ou s'ils sont mal installés, la ligne de refoulement risque d'éclater en cours de fonctionnement, entraînant un risque de blessure !

4.6- Mise en route

ATTENTION ! Risque d'endommagement de l'appareil ! La pompe doit être remplie avec de l'eau à chaque nouvelle connexion ou en cas de perte d'eau ou de prise d'air. Un fonctionnement prolongé sans eau (fonctionnement à sec sans surveillance) risque de détruire la pompe.

- Dévisser la vis de remplissage du corps de pompe.
- A l'aide d'un récipient, remplir le corps de la pompe jusqu'au débordement.

Ne pas projeter d'eau sur les parties électriques.

- Remettre la vis en place et la visser suffisamment afin qu'il n'y ait pas de prise d'air.
- Si le niveau d'eau descend dans le corps de pompe ou si le refoulement ne s'effectue pas correctement, c'est qu'il y a une prise d'air. Dans ce cas, éteindre la pompe, revoir les raccords du tuyau d'aspiration et procéder à nouveau au remplissage du corps de pompe.

S'assurer qu'il n'y a pas d'eau sur les parties électriques de la pompe.

- Mettre la pompe en marche et vérifier à nouveau qu'il n'y a pas de fuite au niveau du corps, tuyau et raccords. Lorsque l'eau s'écoule uniformément du terminal, la pompe est prête à l'emploi.
- Si l'eau ne s'écoule pas et que la pompe n'aspire pas d'eau, vérifiez qu'il n'y a pas de fuite au niveau du corps, des tuyaux et des raccords.

4.7- Installation fixe

En cas d'installation permanente, l'appareil doit être fixé sur sa surface de support.

La meilleure méthode consiste à la relier au système de canalisation par l'intermédiaire d'un tuyau flexible, ce afin de minimiser la transmission des vibrations. Immobilisez l'appareil en fixant le socle avec des supports adéquats. Afin de minimiser les vibrations mettez quelque chose sous l'appareil (ex une plaque de caoutchouc). La surface choisie doit être plane, sèche et solide, afin de garantir la stabilité de l'installation.

Il est recommandé de monter un clapet anti retour afin d'arrêter l'écoulement une fois l'appareil éteint. Ainsi, l'appareil n'aura pas besoin de s'amorcer, d'accumuler de la pression et de remplir les tubes lors de chaque démarrage. Ce type de montage permet de minimiser l'usure et d'économiser du temps et de l'énergie. En outre il est recommandé d'utiliser des attaches à dégagement rapide aux endroits appropriés afin de pouvoir séparer rapidement l'appareil de la tuyauterie pour les manipulations de nettoyage et / ou d'entretien (ou pour le ranger avant l'hiver).

En cas d'installation permanente, la prise de l'appareil doit être visible et facilement accessible en permanence. N'oubliez pas que l'eau et les équipements reliés à l'appareil ajoutent du poids à celui-ci.

V. UTILISATION

5.1- Usage destiné :

- La pompe (seule ou sur groupe surpresseur) est conçue pour aspirer des eaux claires.
- Elle doit être installée dans un lieu sec, aéré, à l'abri des intempéries, de la chaleur et du froid.
- La hauteur maximum d'aspiration ne doit pas dépasser [voir Tableau 1].
- Correctement installée, votre pompe fonctionnera avec un rendement maximum et vous donnera entière satisfaction.
- La pompe est conçue pour des utilisations privées domestiques (dans la maison ou dans le jardin) telles que : jardinage, systèmes d'arrosage, augmentation de la pression hydrique du réseau de distribution en eau non alimentaire, pompage d'eau de réservoirs, lavage au jet, ...
- La pompe ne doit pas être mise en œuvre pour des utilisations non indiquées dans le présent manuel.

Elle ne doit notamment pas être utilisée pour :

- alimenter des systèmes et des appareils d'arrosage pour jardins publics, parc public ...
- une utilisation en continu (par ex. utilisation industrielle, recirculation continue),
- Le pompage de liquides corrosifs, facilement inflammables, agressifs ou explosifs ou dangereux (comme l'essence, le pétrole ou des diluants pour laque cellulosique),
- Le pompage d'eau de mer (eau salée), d'eau usée, d'eau comportant des corps solides, du sable ou des particules abrasives en suspension, d'eau comportant des substances corrosives en général,
- Le pompage d'eau destinée à la consommation humaine ou de tout autre liquide alimentaire.
- Le pompage d'eau /liquide ayant une température supérieure à 35°C.

NOTE :

- Cette pompe n'est pas destinée au nettoyage et aux autres opérations d'entretien des piscines.
- La pompe ne doit pas être utilisée dans des fontaines extérieures, des bassins de jardin et endroits analogues.
- La pompe n'est pas prévue pour des applications artisanales, industrielles, professionnelles et/ou commerciales (par ex. dans des sites de constructions, parcs publics, terrains de sport ; ...)

5.2- Utilisation :

- Actionner l'interrupteur d'alimentation secteur.

Information additionnelle pour ensemble pompe + surpresseur

- L'ensemble pompe/surpresseur optimise la réserve d'eau en limitant les mises en marche fréquentes, et permet surtout de maintenir une pression constante dans l'installation.
- La pompe se coupe automatiquement dès que la pression dans la cuve atteint environ 3,5 bar.
- Ouvrir lentement le robinet de refoulement. La pompe commence à débiter sans que son moteur ne démarre grâce à la réserve d'eau présente dans la cuve.
- Lorsque la pression dans la cuve chute en dessous d'environ 1,5 bar, la pompe démarre et reste en marche tant que la pression de la cuve n'atteint pas 3,5 bar environ.
- Pour arrêter les cycles de la pompe, fermer lentement le robinet de refoulement.
- Toujours respecter cette consigne, afin d'éviter la création de surpressions dans le circuit et éviter ainsi les « coups de bélier ».

5.3- Conseils d'utilisation

- Ne jamais faire fonctionner la pompe à vide (sans eau).
- Ne pas faire travailler la pompe sans eau dans le corps de pompe : un fonctionnement prolongé de la pompe alors que le robinet de refoulement est fermé, peut endommager sérieusement la pompe.
- En cas de panne de courant, il est préférable de débrancher la fiche de prise de courant ou de désactiver l'interrupteur commandant la pompe. Re-amorcer la pompe avant de la redémarrer.
 - Si le refoulement s'arrête alors que la pompe continue de fonctionner, couper immédiatement l'alimentation. Débrancher la fiche de prise de courant et vérifier la cause du problème.
- Ne jamais chercher à dégager la turbine tant que la pompe est raccordée à l'alimentation.
- En cas d'inutilisation prolongée de la pompe, couper également son alimentation électrique.

VI. ENTRETIEN ET ENTREPOSAGE



Avant toute intervention sur le produit, veillez à ce que le produit soit débranché de sa source d'alimentation.

6.1- Entretien

- En hiver la pompe doit être soigneusement vidangée ou mise dans des conditions « hors gel ».
- Procéder régulièrement au rinçage à l'eau claire de la pompe, y compris le circuit d'aspiration.
- Eviter le pompage de liquide contenant des matériaux abrasifs tel que du sable.
- Avant chaque remise en route, s'assurer du bon état de chaque partie de la pompe.
- Nettoyer les parties en matière plastique à l'aide d'un chiffon doux et propre.
- Ne pas utiliser de produit d'entretien agressif (solvants, détergents) ni d'éponge abrasive ni d'objets tranchants ou pointus.

6.2- Dépannage

- Ne jamais chercher à démonter la pompe.
- Si nécessaire, la faire contrôler et dépanner par un centre agréé (consulter le revendeur).

Panne	Principale raison	Solution possible
Démarrage difficile	1. Courant trop faible 2. Turbine bloquée 3. Perte de puissance	1. Utiliser un courant entre 0,9 et 1,1 fois la tension assignée. 2. Libérer et nettoyer la turbine 3. utiliser un câble de section adaptée
Débit faible	1. Hauteur de refoulement trop haute 2. Orifice d'aspiration bloquée 3. Usure de la turbine 4. Immersion trop faible et aspiration d'air 5. Tuyau de refoulement mal connecté, fuit ou est usé	1. Ajuster à la hauteur recommandée. 2. Libérer et nettoyer l'orifice 3. Remplacer la turbine (par un service agréé) 4. Ajuster la profondeur d'immersion. 5. Vérifier le raccordement, remplacer le tuyau si nécessaire.
Arrêt soudain	1. Disjoncteur déconnecté ou fusible grillé 2. Turbine bloquée 3. Bobinage du stator grillé	1. Vérifier le raccordement électrique (faites appel à un spécialiste) 2. Libérer et nettoyer la turbine 3. faites remplacer le stator par un service agréé.
Bobinage du stator grillé	1. La pompe a fonctionné trop longtemps 2. Court-circuit au niveau du bobinage dû à une fuite du joint mécanique. 3. Turbine bloquée 4. Démarrages trop fréquents 5. Pompe surchargée	Faites vérifier la pompe ou remplacer le stator par un service agréé.

6.3- Entreposage

- Nettoyer la pompe.
- Il est recommandé de ranger le produit dans un local sec et aéré, de le placer hors de portée des enfants, soit en hauteur soit sous clef.

6.4- Mise au rebut

- En fin de vie, ne pas jeter le produit avec les ordures ménagères ou dans l'environnement.
- Apporter le produit à une déchetterie ou à un centre de collecte des déchets des équipements électriques et électroniques, ou renseignez-vous auprès de votre commune.
- Effectuer la mise au rebut du produit, des accessoires et de l'emballage conformément aux réglementations locales relatives à la protection de l'environnement.



AVVERTENZA:

Leggere attentamente questo manuale di istruzioni prima di utilizzare l'attrezzo.

Il funzionamento non corretto può causare lesioni e/o danni.

Conservare il presente manuale per futuri consulti.



Avvertenza! Questa pompa non é destinata alle piscine.

Non deve assolutamente essere utilizzata per la pulizia ed altre operazioni di manutenzione delle piscine.

Questa pompa non é prevista per il pompaggio dell'acqua di consumo.

I. ELENCO COMPONENTI

Vedere Fig.1

II. CARATTERISTICHE

Vedere la tabella riportata alla fine del manuale

III. ISTRUZIONI DI SICUREZZA

Prima di utilizzare questo prodotto, leggere tutte le istruzioni di sicurezza e assicurarsi di averle comprese.

Attenersi sempre alle istruzioni di sicurezza per evitare qualsiasi rischio di danni, lesioni, scariche elettriche e incendi, ferite e danni.

Simboli

	Attenzione! Rischio di lesioni e/o danni e/o deterioramento dell'attrezzo in caso di non conformità ai requisiti di sicurezza.
	Leggere il manuale d'istruzioni.
	Tenere persone (es bambini) e animali lontani dal prodotto e dall'area di lavoro.
	Staccare il prodotto dalla sua alimentazione prima di qualsiasi operazione di cura, di pulizia o intervento sul prodotto; o quando non utilizzate il prodotto. Scollegare il cavo elettrico se il cavo o il prodotto si danneggiano durante l'uso. Scollegare il prodotto estraendo la spina dalla presa. Non tirare il cavo.
	Non smaltire questo attrezzo come normale rifiuto urbano. Gli attrezzi contrassegnati da questo simbolo devono essere adeguatamente smaltiti in modo da assicurarne il riciclaggio. Contattare l'ente locale preposto o l'azienda incaricata per ulteriori informazioni sul metodo sicuro di smaltimento.

3.1- LEGGERE TUTTE LE INFORMAZIONI PRIMA DI UTILIZZARE IL PRODOTTO.

1. Mantenere in ordine l'area di lavoro.

Il disordine nell'area di lavoro aumenta il rischio di incidenti.

2. Tenere conto dei fattori circostanti di influenza

Accertarsi che l'illuminazione sia buona (luce del sole o illuminazione artificiale).

Non utilizzare il prodotto in atmosfere esplosive (in prossimità di liquidi combustibili o gas.)

3. Proteggersi dal rischio di folgorazione.

Evitare il contatto del corpo con parti messe a terra (es. tubi, radiatori, fornelli o frigoriferi).

4. Tenere il prodotto fuori dalla portata dei bambini.

Non lasciare che altre persone tocchino l'utensile o il cavo.

Tenere tutte le persone (es bambini) lontani dal prodotto o dall'area di lavoro.

Tenere il prodotto fuori dalla portata dei bambini e in ogni caso lontano da ambienti frequentati da essi. Non lasciare che i bambini utilizzino l'attrezzo. I bambini devono essere controllati per garantire che non giochino con l'apparecchio.

5. Riporre gli utensili in un luogo sicuro.

Gli utensili non utilizzati devono essere conservati in una stanza asciutta e chiusa a chiave, non accessibile ai bambini.

6. Non sovraccaricare l'utensile.

Il lavoro sarà migliore e più sicuro, se si rispetta la gamma di applicazione specificata.

7. Utilizzare l'utensile corretto.

Non usare utensili o accessori troppo deboli per lavori pesanti.

8. Indossare abbigliamento da lavoro adeguato.

Durante l'impianto, non indossare abiti ampi o gioielli (possono impigliarsi nelle parti in movimento).

Se si hanno i capelli lunghi, indossare un casco.

9. Usare indumenti di sicurezza.

Durante l'impianto, indossare indumenti adeguati dei fattori circostanti dall'area di lavoro.

Usare casco, occhiali di sicurezza, protezione uditiva, maschera antipolvere, guanti e scarpe di protezione per ridurre il rischio di ferite in occasione dell'utilizzo o l'uso del prodotto.

10. Non danneggiare il cavo.

Non trasportare l'utensile per il cavo e non utilizzarlo per estrarre la spina dalla presa.

Proteggere il cavo da calore, olio e bordi affilati.

Verificare periodicamente il cavo d'alimentazione e, se è danneggiato, farlo sostituire da un riparatore autorizzato.

Verificare periodicamente le prolunghe del cavo d'alimentazione e sostituirle se sono danneggiate.

Se la spina o il cavo di alimentazione risultano danneggiati devono essere sostituiti con un gruppo completo identico a quello originale.

11. Non distendersi troppo oltre l'area in cui si sta.

Evitare posture anomale. Accertarsi di avere una posizione eretta sicura e mantenersi sempre bene in equilibrio.

12. Avere cura del prodotto.

Tenere il prodotto pronto per l'uso e pulito, per lavorare bene e in sicurezza.

13. Togliere sempre la spina.

Togliere sempre la spina quando l'apparecchio non è in uso, prima della manutenzione e durante il cambio degli utensili.

14. Evitare il funzionamento/l'avvio accidentale del dispositivo.

Accertarsi che l'interruttore sia spento quando il dispositivo è collegato alla rete principale.

15. Uso delle prolunghe.

Quando l'attrezzo è utilizzato con un'estensione, utilizzare soltanto estensioni concepite e previste per sopportare la corrente che alimenta l'attrezzo.

16. Fare sempre attenzione.

Guardare quello che si fa. Procedere con giudizio.

Non utilizzare l'utensile se non si è concentrati, si è stanchi o sotto l'influenza di alcol, medicinali o droghe.

17. Controllare che il dispositivo non sia danneggiato.

Prima di continuare ad utilizzare l'utensile, controllare attentamente che non ci siano danni e che i dispositivi

di protezione funzionino correttamente.

18. Anche l'interruttore, se danneggiato, deve essere sostituito da un'officina di assistenza.

Non utilizzare mai utensili i cui interruttori non possono essere accesi o spenti.

19. Avvertenza

L'uso di accessori diversi da quelli consigliati nelle istruzioni sul funzionamento può comportare il rischio di lesioni alla persona ed animali e di danni ai beni.

L'utente e/o l'operatore dell'attrezzo sono soli responsabili dei danni e ferite causati ai beni ed alle persone.

20. Le riparazioni devono essere eseguite solo da un elettricista qualificato.

Parti danneggiate devono essere riparate o sostituite da un'officina di assistenza, se non diversamente indicato nelle istruzioni sul funzionamento.

Questo prodotto è conforme alle relative norme di sicurezza.

Le riparazioni possono essere eseguite solo da un elettricista specializzato. Altrimenti l'operatore può subire incidenti.

Per la propria sicurezza è necessario utilizzare solo accessori e dispositivi aggiuntivi specificati nelle istruzioni sul funzionamento o consigliati dal produttore dell'utensile.

21. Osservazioni

Le indicazioni di sicurezza e le istruzioni indicate nel presente manuale non sono in grado di illustrare in modo esauriente tutte le condizioni e le situazioni che possono prodursi. L'utente e/o l'operatore devono utilizzare l'attrezzo con buon senso e prudenza in particolare riguardo ciò che non è indicato in questo manuale.

3.2- Istruzioni di sicurezza per la pompa

1. Imparare a conoscere i controlli e l'uso appropriato dell'apparecchio.

2. L'utilizzo di questo prodotto è vietato ai bambini ed adolescenti incustoditi.

3. La pompa può essere utilizzata da bambini di età superiore a 8 anni, e le persone con capacità fisiche, sensoriali o mentali, o mancanza di esperienza e conoscenza, se hanno ricevuto assistenza o formazione per l'uso dell'apparecchio in modo sicuro da comprendere i rischi coinvolti.

- I bambini non dovrebbero giocare con l'apparecchio.

- Pulizia e manutenzione non devono essere eseguite dai bambini senza sorveglianza.

4. Se il cavo o la prolunga è deteriorato o danneggiato in corso d'utilizzo, togliere immediatamente la spina dalla presa di corrente. Non toccare il cavo o il cordone prima che la spina sia stata tolta dalla presa di corrente.

5. Garantire che il collegamento elettrico sia realizzato in un locale secco, al riparo dall'acqua.

6. Prima del collegamento, garantire che la tensione d'alimentazione corrisponda a quella che è indicata sul prodotto (vedere caratteristiche).

7. Non sottoporre il prodotto alla pioggia. Non utilizzare il prodotto in un ambiente umido.

8. Non dirigere un getto d'acqua direttamente alla macchina o ad altri componenti elettrici! Pericolo di morte per folgorazione!

9. Posizionare l'estensione tale che non possa venire a contatto con qualsiasi liquido.

10. Non installare o avviare la macchina, se persone o animali sono in acqua o in contatto con i tubi.

11. Non lasciare incustodito l'apparecchio. Scollegare l'alimentazione durante i periodi di non utilizzo o durante una lunga assenza.

12. In generale, le riparazioni devono essere effettuate esclusivamente da un elettricista. Se le riparazioni non vengono eseguite correttamente, vi è il rischio che il liquido entri nei componenti elettrici/elettronici del dispositivo.

13. Simboli, etichette apposte al dispositivo non devono essere tolte o coperte. Se l'informazione non è leggibile, rivolgersi al rivenditore per ottenere nuove etichette di ricambio.

3.3- Avvertenze ed istruzioni di sicurezza

1. La tensione di alimentazione deve corrispondere a quella indicata sulla targhetta delle caratteristiche (230V - 50Hz) o (400V³) secondo lo modello. Non usare nessun altro tipo di alimentazione.

2. La pompa deve essere alimentata da un circuito dotato di un dispositivo (DDR) di corrente differenziale di funzionamento assegnato non superiore a 30mA.

Rivolgetevi ad un elettricista qualificato.

3. Controllate periodicamente il cavo di alimentazione prima di ogni uso e verificare se presenta segni di invecchiamento o danni. Se la pompa non è in buone condizioni, non mettetela in funzione ma fatela sistemare da un centro autorizzato.

4. Se usate una prolunga, verificate che sia omologata. Tenetela lontana da spigoli taglienti, fonti di calore e combustibili.
5. La presa mobile della prolunga deve essere di tipo 2 poli + terra da 10-16A/250V, secondo le norme IEC ed europee.
La sezione dei conduttori del cavo deve essere uguale o superiore a 1mm².
Il cavo non deve essere più leggero di cavi di tipo H05 RN-F o H07 RN-F secondo il modello, la sezione dei conduttori del cavo deve essere uguale o superiore a [vedere tabella].
6. Tenere sempre il cavo di alimentazione con la spina per scollegarlo dalla rete elettrica.
7. Se la pompa è destinata a vuotare un bacino/serbatoio, non deve essere utilizzata se delle persone o animali si trovano nel bacino/serbatoio.

IV. PER INIZIARE

4.1- Disimballaggio

- Rimuovere il prodotto dal suo imballaggio.
- Controllare che l'attrezzo e gli accessori non siano danneggiati.

4.2- Raccomandazioni importanti

Prima di collegare la pompa alla rete elettrica, dovete:

- Fissare saldamente la pompa al suolo o su un altro supporto idoneo.

A tale scopo, due tacche sono state previste sulla base della pompa per consentire il passaggio di viti di fissaggio (non fornite).

- Controllare che la tensione della rete corrispondano a quella indicata sulla targhetta delle caratteristiche della pompa.

ATTENZIONE!:

- La garanzia non copre gli incidenti dovuti a un'installazione non corretta. Questa pompa deve essere installata secondo le normative vigenti e da personale qualificato e si consiglia di contattare un elettricista.
- Il tubo fisso collegato alla pompa deve includere un dispositivo di separazione avente contatti cui larghezza dell'apertura è almeno pari a 3 mm in tutti i poli.
- La mandata totale non deve superare i valori indicato nelle specifiche.
- Il cavo deve essere di almeno di tipo cavo [vedere tabella].
- Per evitare vibrazioni, si consiglia di posizionare l'unità su un supporto elastico (ad es. un tappeto di gomma).
- Il luogo di installazione deve essere ben ventilato e protetto dalle intemperie.
- Quando la pompa viene utilizzata vicino ad un bacino, questa deve essere installata per essere protetta contro le fuoriuscite e contro le cadute.
- Possono esistere ulteriori requisiti di legge nazionali o locali che devono essere rispettati.
- Quando si utilizza il prodotto in ambienti chiusi, è necessario assicurarsi che ci sia uno scarico sul pavimento o un dispositivo contro le perdite/fuoriuscite.

4.3- Collegamento elettrico

IMPORTANTE! Se il cavo di alimentazione è danneggiato, deve essere sostituito dal costruttore, dal personale del relativo servizio di post-vendita o da personale con qualifiche simili, per evitare qualunque tipo di rischio.

4.3.1- Per il modello monofase

- a) Verificare che l'alimentazione di rete corrisponda a quella indicata sulla targhetta della pompa.
- b) Accertarsi che il cavo di alimentazione non sia danneggiato.
- c) Collegare la spina del cavo alla presa a parete 10/16A. Questa deve essere dotata di un conettore di messa a terra.
- d) Far funzionare la pompa per 1-2 secondi, per effettuare una prova di funzionamento a vuoto della pompa. Non far funzionare a vuoto la pompa per più di 2 secondi, per evitare un eccessivo surriscaldamento, che

potrebbe danneggiarla in modo irreparabile.

e) Scollegare la pompa dalla rete elettrica (staccare la spina dalla presa di corrente) ed effettuare il collegamento dei tubi, come indicato nei paragrafi seguenti.

f) Accertarsi che il collegamento elettrico sia protetto dagli schizzi.

g) Quando viene utilizzato all'aperto, i collegamenti elettrici devono essere protetti da spruzzi, e non devono essere in acqua.

h) La prolunga deve avere sezione sufficiente; essere sicuri di svolgere per tutta la lunghezza gli avvolgitori elettrici.

4.3.2- Per il modello trifase (Fig.2)

Il prodotto è fornito con cavo H07 RN-F mà senza spina.

Si prega di chiedere aiuto da un elettricista qualificato per effettuare il collegamento elettrico in base allo schema elettrico allegato (Ved. Fig.2).

E poi procedere come le istruzioni precedente, fatta eccezione per il punto c).

4.4- Collegamento del tubo di aspirazione (non fornito)

Il tubo di aspirazione (non fornito) deve essere di un diametro minimo di 25 mm o 32mm secondo il modello [Vedere Tabella] e sufficientemente rigido per evitare gli schiacciamenti.

Per ottenere una tenuta stagno perfetta, il montaggio dell'insieme dei raccordi deve essere effettuato con Teflon.

Per i raccordi dotati di guarnizioni piatte o toriche, non è necessario aggiungere Teflon.

Controllate la tenuta delle guarnizioni nel tempo.

Si consiglia di installare un filtro a rete all'estremità del tubo, onde filtrare l'acqua aspirata.

Non dimenticate di controllare i raccordi del filtro (montaggio con Teflon). Se necessario, aggiungere collari di serraggio.

In ogni caso, il tubo di aspirazione non deve essere orientato verso l'alto.

Nel caso di pozzi con sabbia o ghiaia, posizionate il filtro a 50 cm dal fondo o in un secchio nel fondo al pozzo.

Il tubo di aspirazione deve essere il più breve possibile, perché la capacità di aspirazione diminuisce gradualmente come la lunghezza aumenta.

Il tubo di aspirazione deve gradualmente salire verso la pompa per evitare sacche d'aria.

Un adeguato approvvigionamento di acqua deve essere garantito, il tubo di aspirazione deve essere sempre in acqua.

Il tubo di aspirazione deve essere installato in modo che esso non eserciti alcuna forza meccanica o pressione della pompa.

Se il liquido è contaminato, un filtro di aspirazione deve essere usato per proteggere la pompa da sabbia e sporcizia.

IMPORTANTE! Il tubo di aspirazione deve essere dotato di valvola di ritegno.

4.5- Collegamento del tubo di scarico (non fornito)

Il tubo di scarico (non fornito) deve essere di un diametro minimo di 25mm [Vedere Tabella] e sufficientemente rigido per evitare i schiacciamenti.

Per evitare le perdite e ottenere la migliore efficienza, è imperativo montare i raccordi con Teflon.

Osservazioni:

- Tutti i componenti della linea di scarico devono essere resistenti alla pressione.

- Tutti i componenti della linea di scarico devono essere installati da un professionista qualificato.

- Pericolo di lesioni! Se i componenti non sono resistenti alla pressione o se non sono correttamente installati, la linea di scarico può disintegrarsi durante il funzionamento, con conseguente rischio di lesioni!

4.6- Messa in funzione

ATTENZIONE! Pericolo di danneggiamento del dispositivo! La pompa deve essere riempita con acqua dopo ogni nuova connessione o in caso di perdita di acqua o presa d'aria. Il funzionamento prolungato senza acqua (a secco in esecuzione automatica) può distruggere la pompa.

- Svitare la vite di adescamento/riempimento del corpo della pompa.
- Con un recipiente, riempite completamente il corpo della pompa.

Non spruzzare acqua sulle parti elettriche.

- Riposizionare la vite e avvitatela sufficientemente in modo da evitare le prese d'aria.
- Se il livello d'acqua scende nel corpo della pompa o se lo scarico non risulta corretto, significa che c'è una presa d'aria. In questo caso, spegnere la pompa, controllare i raccordi del tubo di aspirazione e procedere nuovamente al riempimento del corpo della pompa.

Controllare che non ci siano proiezioni d'acqua sulle parti elettriche della pompa.

- Avviare la pompa e controllare nuovamente che non ci siano perdite nel corpo, nei tubi e nei raccordi.

Quando l'acqua scorre in modo uniforme dal terminale, la pompa è pronta per l'uso.

- Se l'acqua non scorre e la pompa non prende l'acqua, assicurarsi che non vi siano perdite nel corpo, nei tubi e nei raccordi.

4.7- Installazione fissa :

In caso di installazione permanente, l'apparecchio deve essere fissato alla superficie di supporto. Il metodo migliore consiste nel collegare la pompa al sistema di canalizzazione attraverso l'utilizzo di un tubo flessibile, questo al fine di minimizzare la trasmissione di vibrazioni. Immobilizzate l'apparecchio fissando la base con dei supporti adeguati.

Al fine di minimizzare le vibrazioni mettete qualcosa sotto l'apparecchio (per esempio una base di gomma)

La superficie scelta dovrà essere piatta, asciutta e solida al fine di garantire la stabilità dell'installazione.

Si raccomanda di montare una valvola anti reflusso per evitare lo scolo dell'acqua allo spegnersi dell'apparecchio.

In questo modo la pompa non avrà bisogno di innescarsi, di accumulare pressione e di riempire i tubi ad ogni accensione. Questo tipo di montaggio permette di minimizzare l'usura e di economizzare tempo ed energia. Si raccomanda inoltre di utilizzare degli attacchi rapidi nei luoghi adatti al fine di poter separare rapidamente l'apparecchio dalle tubature per tutte le opere di pulizia e manutenzione.

In caso di installazione permanente, l'attacco deve essere visibile e facilmente accessibile. Non dimenticate che l'acqua e l'equipaggiamento collegati all'apparecchio vi aggiungono del peso.

V. FUNZIONAMENTO

5.1- Uso destinato:

- La pompa (sola o con compressore) è stata progettata per l'aspirazione di acque chiare.
- Deve essere sistemata in un luogo asciutto, evitando l'esposizione alla pioggia e al calore/freddo.
- L'altezza massima di aspirazione non deve essere superiore a [Vedere Tabella].
- Correttamente usata, la vostra pompa funzionerà con la massima efficienza e vi darà totale soddisfazione.
- La pompa è progettata per l'utilizzo privato, domestico e quotidiano in applicazioni quali giardinaggio, impianti a sprinkler, aumento della pressione dell'acqua per reti di distribuzione dell'acqua non alimentare, pompaggio di acqua da serbatoi e lavaggio a spruzzi.
- La pompa non deve essere impiegata per usi non indicati nel presente manuale.

In particolare, la pompa NON deve essere impiegata nei seguenti casi:

- Per alimentare sistemi e irrigatori per giardini pubblici.
- Per l'uso continuo (ad es. uso industriale, ricircolo continuo).
- Il pompaggio di liquidi corrosivi, infiammabili, o esplosivi o pericolosi (come benzina, petrolio o prodotti similari).
- Pompaggio di acqua di mare, acqua di scarico, acqua contenente corpi solidi, sabbia, particelle abrasive in sospensione o sostanze corrosive in generale.
- Pompaggio di acqua destinata al consumo umano o di altri liquidi alimentari.
- Pompaggio di acqua/liquido la cui temperatura supera i 35°C.

NOTA BENE:

- Questa pompa **non è destinata** per la pulizia e le altre operazioni di manutenzione delle piscine.
- La pompa non deve essere utilizzata in fontane all'esterno, vasche da giardino e aree simili.
- La pompa non è destinata ad applicazioni artigianali, industriali, professionali e / o commerciali (ad esempio, nei cantieri, parchi pubblici, campi sportivi ...).

5.2- Utilizzo

- Attivare l'interruttore di alimentazione.

Informazioni aggiuntive per l'insieme pompa + compressore.

- La pompa / compressore ottimizza l'approvvigionamento idrico limitando avviamenti frequenti, e serve essenzialmente per mantenere una pressione costante nel sistema.
- La pompa si spegne automaticamente quando la pressione nel serbatoio raggiunge circa 3 bar .
- Aprire lentamente la valvola di scarico . La pompa inizia ad erogare senza che il motore si accenda grazie a questa riserva d'acqua nel serbatoio.
- Quando la pressione del serbatoio scende al di sotto di 1,5 bar, la pompa si avvia in funzionamento, come la pressione del serbatoio è inferiore a 3,5 bar .
- Per fermare i cicli della pompa , chiudere lentamente la valvola di scarico .
- Seguire sempre le istruzioni per evitare di creare un eccesso di pressione nel circuito ed evitare il " colpo d'ariete ".

5.3- Consiglio d'uso

- Non utilizzare mai la pompa a vuoto (senza acqua).
 - Non fare funzionare la pompa senza acqua nel corpo della stessa.
- Un funzionamento prolungato della pompa con il rubinetto di mandata chiuso può provocare gravi danni.
- In caso di interruzione di corrente, è preferibile scollegare la spina dalla presa di corrente, o disattivare l'interruttore di comando della pompa. Adescare la pompa prima di riavviarla.
 - Se lo scarico si ferma mentre la pompa continua a funzionare, togliere immediatamente l'alimentazione. Scollegare la spina dalla rete elettrica e controllate la causa del problema.
- Non tentare mai di sgomberare la turbina se la pompa è collegata all'alimentazione elettrica.
- In caso di inutilizzo prolungato della pompa, scollegarla dall'alimentazione elettrica.

VI. PULIZIA E CONSERVAZIONE



Prima di qualsiasi intervento, accertarsi che i prodotti siano scollegati dall'alimentazione di rete

6.1- Pulizia

- In periodo invernale, la pompa deve essere accuratamente svuotata o messa in condizioni « fuori gelo ».
- Risciacquare periodicamente la pompa con acqua pulita, compreso il circuito di aspirazione.
- Evitare il pompaggio di liquidi che contengono materiali abrasivi come la sabbia.
- Prima di rimettere la pompa in funzione, controllare lo stato di ogni parte della pompa.
- Pulire le parti di plastica semplicemente con un panno morbido e proprio.
- Non utilizzare prodotti pulitori aggressivi (solventi, detersivi) né spugne abrasive né oggetti affilati o aguzzi.

6.2- Ricerca guasti

Non tentare mai di smontare la pompa. In caso di necessità, far controllare la pompa da un centro di riparazione autorizzato (rivolgersi al rivenditore).

Avaria	Motivo	Possibile soluzione
Inizio difficile	<ol style="list-style-type: none">1. corrente troppo bassa2. Turbina bloccata3. Perdita di potenza	<ol style="list-style-type: none">1. Utilizzare una corrente tra 0,9 e 1,1 volte tensione nominale.2. Liberare e pulire la turbina3. Usare un cavo con una sezione adatta.
Scarico basso	<ol style="list-style-type: none">1. Testa di mandata troppo alta2. Circuito di aspirazione. bloccato3. Usura della turbina4. Immersione troppo bassa e aspirazione dell'aria5. Tubo di scarico collegato male, perdite o usure	<ol style="list-style-type: none">1. Regolare l'altezza consigliata.2. Liberare o pulire l'orifizio3. Sostituire la turbina (da personale autorizzato)4. Regolare la profondità di immersione.5. Controllare il collegamento, sostituire il tubo se necessario
Arresto improvviso	<ol style="list-style-type: none">1. Interruttore scollegato o fusibile rotto.2. Turbina bloccata3. Statore rotto	<ol style="list-style-type: none">1. Controllare il collegamento elettrico (da uno specialista)2. Liberare e pulire la turbina3. Far sostituire lo statore da un centro di assistenza autorizzato.
Statore rotto	<ol style="list-style-type: none">1. La pompa ha funzionato per troppo tempo in fase di perdita.2. Corto circuito a causa di una perdita della tenuta meccanica.3. Turbina bloccata4. La pompa si avvia troppo spesso5. Surriscaldamento della pompa	Far controllare la pompa o sostituire lo statore da un centro di assistenza autorizzato

6.3- Conservazione

Pulire la pompa.

Conservare in un luogo asciutto e ventilato, sotto chiave o fuori dalla portata dei bambini

6.4- Smaltimento

- In fine di vita, non gettare il prodotto con i rifiuti domestici o nell'ambiente naturale.
- Portare il prodotto in un centro per il trattamento dei rifiuti o in un centro di collettta degli scarti delle attrezzature elettriche ed elettroniche, o informatevi al vostro comune.
- Effettuare lo smaltimento del prodotto, degli accessori e dell'imballaggio conformemente alle regolamentazioni locali relative alla protezione dell'ambiente naturale.



WARNING:

Carefully read this instruction manual before operating this appliance.
 Incorrect operation may cause injury and/or damages.
 Please keep this manual for future reference.



Warning: This pump is not intended for swimming pools.
 Under no circumstances should it be used for the cleaning or maintenance of swimming pools.
 This pump is not intended for pumping drinking water.

I. PARTS LIST

II. CHARACTERISTICS

III. SAFETY INSTRUCTIONS

*Before using this product, read and understand all safety instructions.
 Always follow the safety instructions to minimize risk of damage to property, and to minimize any risk of damages and injuries to persons and animals.*

Symbols

	Caution! Risk of injury and/or damage and/or deterioration of product in case of non-compliance to safety requirements.
	Read the instructions manual.
	Keep persons (esp. children) and animals away from product and working area.
	Disconnect product from its power source before maintenance, cleaning or any intervention on product; or when you do not use product. Disconnect product from its main power source, if product, power cable, or extension cord is damaged or cut during operation. Unplug product by pulling the plug. Do not pull the cable.
	Do not dispose of this product with household rubbish. Dispose of this product in the nearest recycle centre. Please contact your local authority or local recycle centre for further information for its safe disposal.

3.1- READ ALL THE INFORMATION BEFORE OPERATING THE PRODUCT.

1. Keep work area clean

Cluttered areas and benches invite accidents and injuries.

2. Consider work area environment

Keep work area well lit (natural light or sufficient artificial lighting).

Keep work area well ventilated.

Do not use product where there is risk to cause fire or explosion (in the presence of flammable liquids, solids or gas).

3. Guard against electric shock

Avoid body contact with earthed or grounded surfaces (e.g. pipes, radiators, ranges, refrigerators).

4. Keep children away

Do not let bystanders touch the product or its power cable or extension cord.

All bystanders (esp. children) should be kept away from product and work area.

Keep the product away from children or from their environment. Never allow children to operate the appliance.

Children should be supervised to ensure that they do not play with the appliance.

5. Store idle products

When not in use, product should be stored in a dry, high or locked up place, out of reach of children.

6. Do not force the product

It will do the job better and safer at the rate speed for which it is intended.

Do not use the product for purposes other than those for which it is intended. The product will do a better and safer job if it is used only for the purposes it was designed for.

7. Use the right product

Do not force small products or attachments to do the job of a heavy-duty product.

8. Dress properly

When installing, do not wear loose clothing or jewellery; they can be caught in moving parts.

Wear protecting hair covering to contain long hair.

9. Use protective equipment

When installing, wear protective equipment appropriate to working conditions and work environment.

Wear protective helmet, safety goggles, ear muffers, face or dust mask, rubber gloves and non-skid footwear to reduce the risk of personal injury during products use or manipulation.

10. Do not abuse the power cable

Never carry the product by the cable or yank it to disconnect it from the socket.

Keep the cable away from heat, oil and sharp edges.

Inspect product cable periodically and if damaged have it repaired by an authorized service facility.

Inspect extension cords periodically and replace, if damaged.

11. Do not overreach

Keep proper footing and balance at all times.

12. Maintain product with care

Keep product clean for better and safer performance.

13. Disconnect product

When not in use, before servicing and when changing accessories.

14. Avoid unintentional starting

Ensure switch is off when plugging in.

15. Use of extension leads

When product is used with extension cord, ensure that extension cord withstands product ratings.

If used outdoors, use only extension cords intended for outdoor use.

16. Stay alert

Watch what you are doing. Use common sense.

Do not operate product when you are tired, under the influence of alcohol, prescription medicines or drugs.

17. Check damaged parts

Before further use or reuse of the product, it should be carefully checked to determine that it will operate properly and perform its intended function.

18. Defective switches or other part that is damaged should be properly repaired or

replaced by an authorized service centre. Do not use the product if the switch does not turn it on and off.

19. Warning

The use of any accessory or attachment, other than those recommended in this instruction manual, may present a risk of injury to persons or animals and may cause damages.

The user and/or operator are responsible for any damages or injury caused to properties and/or persons.

20. Have your product repaired by a qualified person

Unless otherwise indicated in this instruction manual, repairs or replacement of any damaged part in an authorized service centre is recommended.

This electric product is in accordance with the relevant safety requirements. Repairs should only be carried out by qualified persons using original spare parts, otherwise this may result in considerable danger to the user.

21. Remarks:

The safety precautions and instructions given in this manual are unable to cover in detail all the conditions and situations that may arise.

The operator and/or user must use common sense and caution when operating the product especially for any matters that are not referred in the above

3.2- Special warnings when using the pump

1. Become familiar with the controls and the proper use of the product.

2. The use of this product by children, without adult supervision, is forbidden.

3. Only well-instructed adults should operate the product.

This appliance can be used by children aged from 8 years and above and persons with reduced physical, sensory or mental capabilities or lack of experience and knowledge if they have been given supervision or instruction concerning use of the appliance in a safe way and understand the hazards involved.

- children shall not play with the appliance.

- cleaning and user maintenance shall not be made by children without supervision from an adult.

4. If the power cable is damaged, it must be replaced by the manufacturer, its after sales service or a person with similar qualification in order to avoid any danger.

If the power cable or extension cord is damaged or cut during operation, immediately disconnect plug from its main power source. Do not touch the cable or extension cord before unplugging from main power.

5. Take care that electrical connection is made within dry area and protected from flooding.

6. Before connection, check that your power source voltage matches the data indicated on the product (see characteristics).

7. Do not subject the device to rain. Do not use the device in wet surroundings.

8. Do not aim the water jet directly toward the product or other electrical components!

Warning: electric shock hazard! Risk of death.

9. Lay the extension cord in such a way that it cannot get into contact with the liquid being conveyed.

10. Do not install or turn on the product if there are persons or animals in the conveying medium. (e. g. basin) or contacting the conveying medium.

11. Do not leave the device unsupervised. Unplug the mains plug during periods of extended absence.

12. As a rule, repairs are only to be carried out by an electrician. If repairs are performed improperly, there is danger of liquid getting into the electronic components of the device.

13. Symbols affixed to the tool may not be removed or covered. Information on the product that is no longer legible must be replaced immediately. Contact your dealer to get new labels.

3.3- Safety prescriptions

1. The supply voltage should correspond to that given on the description label (230V ~ 50Hz) or (400V³) according to the model. Do not use any other type of power supply.

2. The pump should be supplied by a circuit containing a residual current circuit breaker (RCCD) with a sensitivity not exceeding 30 mA.

Consult a qualified electrician.

3. The supply cable should be checked periodically and before each use to see if there are any signs of ageing or damage.

If the pump is not in good condition, do not use it. Have it repaired by an authorized centre.

4. If an extension is used, ensure that it is officially approved. Keep it well away from sharp edges, heat sources and combustibles.

5. The plug-in connector for the extension should be of the 2 pole + earth type of 10-16A/250V, in accordance with CEE standards. The wire section in the cable should be equal to or greater than 1mm². The cable should not be lighter than cables of H05 RN-F or H07 RN-F according to model, with a wire section equal to or greater (refer to specs table).
6. When disconnecting the power cable from the socket, always grip the plug itself and not the cable.
7. If the pump is used for emptying a pond, it should not be used when there are people in the pond.

IV. GETTING STARTED



Before any intervention on product, ensure that product is disconnected from its power source.

4.1- Unpacking

- Remove product from its packaging.
- Check that product and accessories are not damaged.

4.2- Important recommendations:

Before connecting to the electrical network, you must:

- Fasten the pump securely to the ground or a suitable support.
- The foot base is perforated to allow fastening bolts (not supplied) to go through.
- Ensure that the network (mains) voltage is the same as that stated on the pump specification label.

ATTENTION!

- The warranty does not cover accidents due to improper installation. This pump must be installed in accordance with local standards and by a qualified person (we recommend you to contact an electrician).
- The fixed pipeline that will connect the pump must include a separation device having contacts with the opening distance of at least 3 mm in all poles.
- It is recommended that the device be connected with a residual current of not more than 30 mA by means of a residual-current-operated protective device
- The total head must not exceed the value stated on the Specifications Table.
- The cable must be at least cable [see specs table].
- To prevent vibrations, the device should be placed on an elastic support (e. g. a rubber mat).
- The installation site must be well ventilated and protected from the effects of weather.
- When being used near garden ponds and swimming pools, the device must be set up to guard against overflowing and protected against falling in.
- Additional legal requirements must be observed
- When operating indoors you must ensure that there is a drain in the floor or a leak prevention mechanism.
- Before starting up, check the suction hose to ensure that it is sealed. Bubbles of air in the suction hose are an indication that there may be leaks and may lead to failure of the device.

4.3- Electrical connection:

IMPORTANT: If the supply cord is damaged, it must be replaced by the manufacturer, its after-sales service or a similarly qualified technician in order to avoid any hazard.

4.3.1- For single phase models 230V

- a) Check that your mains power supply is the same as that stated on the pump rating plate.
- b) Check that the supply cord is not damaged.
- c) Connect the cable plug to a 10/16A wall socket fitted with an earth pin.
- d) Turn power on for 1 or 2 seconds to carry out a no-load test of the pump.
Do not operate the pump for more than 2 seconds to avoid excessive over-heating. Such an occurrence would cause permanent damage.
- e) Turn power supply off and then proceed with pipes connection as set out in the following paragraphs.
- f) Ensure that the electrical connection is protected against water splashing.

- g) When operating outdoors, the electrical connections must be splash-proof; they must not lie in water.
- h) Extension cords must have sufficient wire cross section; cable drums must be complete unwound.

4.3.2- For three-phase model 400V³ (see Fig.2)

Product is supplied with H07 RN-F cable and with no plug.

Please seek help from a qualified electrician to perform the electrical connection.

Then proceed with same as above, except for point c).

4.4- Connection of the suction pipe (not included)

The suction pipe (not included) must have a minimum diameter of 25mm or 32 mm according to model [refer to specs table] and be rigid enough to prevent crushing.

The assembly of the pipe must be carried out using Teflon to ensure complete air-tightness.

In the case of fittings with gaskets or O-rings, it is not necessary to use Teflon.

Ensure that the gaskets hold firm over time.

We recommend fitting a strainer (mounting with Teflon). Use clamping rings if necessary.

In all cases, the suction pipe must not be oriented upwards.

In the case of a pumping chamber with sand or gravel, position the strainer 50cm from the bottom or in a bucket at the bottom of the chamber.

The suction line should be as short as possible, since the suction capacity decreases as the length of the line increases.

The suction line should ascend steadily towards the pump to prevent air pockets.

Sufficient water supply must be assured; the end of the suction line must always be in water.

The suction line must be installed so that it does not exert any mechanical force or tension on the pump.

If the conveying medium is contaminated, a suction filter must be used to protect the pump from sand and dirt.

IMPORTANT! It is highly recommended to install a non-return valve in the suction line.

4.5- Connection of the discharge pipe (not included)

The discharge pipe (not included) must have a minimum diameter of 25mm and be rigid to prevent crushing.

In order to avoid leaks and obtain optimum performance, it is important to mount the fittings using Teflon.

Remarks:

- All components of the pressure line must be compression-proof.
- All components of the pressure line must be professionally installed
- If the components are not compression-proof or if they are improperly installed, the pressure line could burst during operation. Risk of injury from liquid spurting out!

4.6- Start-up

Warning! The pump should be filled with water after each new connection or in the event of water loss or air intake. Extended operation without a water refill (unsupervised dry run) will destroy the pump.

- Unscrew the priming screw on the pump casing.

- Using a receptacle, fill the pump body until overflowing occurs.

Do not splash water on the electrical parts.

- Put the priming screw back and screw it sufficiently tight to prevent air intake.

- If the water level drops in the pump body or the water does not discharge properly, it is likely due to air intake; therefore, switch off the pump and re-examine the suction pipe fittings and proceed again with priming by filling water in the pump body.

Ensure that there is no water on the electrical parts of the pump.

- Start the pump and check there is no leakage on the pump body, suction line and fittings.

When water runs out evenly, turn the pump off. The pump is ready for use.

- If the water does not flow and the pump does not suck water, make sure there are no leaks in the pump body, pipes and fittings

4.7- Fixed installation

In the case of permanent installation, the pump must be securely attached to its support surface. The best method is to connect the pump to the fixed piping system via a flexible hose to minimize vibration transmission. Clamp the pump by fixing its base with suitable supports. To minimize vibration put something under the pump base (e.g. a rubber plate). The assembly surface must be flat, dry and solid, in order to guarantee the stability of the installation.

It is recommended to install a non-return valve to stop the flow when the unit is switched off. Thus, the pump will not need priming, accumulate pressure and fill the hoses each time it is restarted. This type of assembly minimizes wear and tear and saves time and energy. In addition, it is recommended to use quick-release fasteners in the appropriate places so that the device can be quickly separated from the fixed piping for cleaning and / or maintenance (or storing before winter).

In the event of permanent installation, the plug must be visible and easily accessible at all times. Do not forget that water and equipment connected to the device add weight to it.

V. OPERATION

5.1- Intended use

- The water pump (whether alone or with booster tank) is designed to suck up treated water.
- The pump must be installed in a dry, ventilated location, not exposed to bad weather, heat and cold.
- The maximum suction height must not exceed [See table 1].
- When correctly installed, your pump will operate with maximum efficiency and entirely to your satisfaction.
- The water pump is designed for routine private household uses (in the house or in the garden) such as gardening, sprinkler systems, increasing water pressure of the non-feed water distribution network, pumping of tank water and jet washing.
- The pump must not be operated for uses not specified in this manual.

It should NOT be used in particular for:

- supplying systems and sprinkling equipment for public gardens, public parks ...
- continuous operation (for ex.: water circulation...)
- pumping corrosive liquids, easily flammable, aggressive, explosive or dangerous liquids.
- pumping seawater (salted water), waste water, water containing solids, sand or abrasive particles in suspension, water containing corrosive substances in general.
- pumping water intended for human consumption or any other food liquid.
- pumping water / liquid having a temperature above 35°C.

NOTE:

- This pump is not designed to be used in swimming pool cleaning or other pool maintenance tasks.
- The pump must not be used in outdoor fountains, garden ponds and similar areas.
- The pump is not intended for artisanal, industrial, professional and / or commercial applications (e.g. in construction sites, public parks, sports fields...).

5.2- Operation

Activate the power supply switch.

Additional information for BOOSTER PUMPS

- The booster pump optimizes the water supply by limiting frequent starts, and serves primarily to maintain a constant pressure in the system.
- The pump stops automatically when the pressure in the vessel is approximately 3.5 bar.
- Slowly open the discharge valve. The pump begins to discharge, without its engine running, through the water supply in the tank.
- When the pressure in the tank drops below about 1.5 bar, the pump starts and remains on until the pressure of the tank reach about 3.5 bar.

- To stop the pump cycles, slowly close the discharge valve.
- Always follow these instructions to avoid creating excess pressure in the system and avoid "water hammer" effect.

5.3- Advise for users

- Never operate the pump empty (without water).

Do not operate the pump without there being water in the pump body.

Prolonged operation of the pump while the discharge line valve is closed may seriously damage the pump.

- Where there is a power failure, it is preferable to disconnect the power plug or switch off the switch controlling the pump. Prime the pump before restarting it.


- If discharge stops although the pump continues to function, switch it off immediately.

Unplug the pump from the mains and check to see what is causing the problem.

Never attempt to remove the turbine when the pump is still connected to the power supply.

- Where the pump is not used for an extended period, be sure to turn off the pump's power supply.

VI. MAINTENANCE AND STORAGE

	Before any intervention on product, ensure that product is disconnected from its power source.
---	---

6.1- Maintenance

- In winter the pump must be thoroughly drained or kept in "frost free" conditions.
- Regularly rinse out the pump with clean water, including the suction circuit.
- Avoid pumping liquid containing abrasive materials such as sand.
- Before each re-use, ensure that all parts of the pump are in good working order.
- Clean plastic parts with a soft clean cloth.
- Do not use aggressive cleansers (solvents or abrasive cleansers), or an abrasive sponge.

6.2- Breakdown

Never attempt to dismantle the pump.

If necessary, have it checked and repaired by an authorized centre (consult your dealer).

Trouble	Main reasons	Solution
Difficult start	<ol style="list-style-type: none"> 1. Power voltage too low; 2. Impeller clogged 3. Big loss of cable voltage 4. Stator winding burnt 	<ol style="list-style-type: none"> 1. Adjust voltage to 0.9 to 1.1 times the rated range. 2. Adjust clogged part. 3. Select the proper cable 4. see below
Less water outlet	<ol style="list-style-type: none"> 1. Head too high 2. Strainer and inlet hole clogged 3 Impeller worn badly 4. Submersion too shallow and air sucked in. 5. Discharge hose disconnected, leaking or worn out 	<ol style="list-style-type: none"> 1. Use within the rated head range 2. Remove water weed or foreign matter 3. Replace impeller 4. Adjust the submersion depth to no less than 0.5m 5. Check hose connection, fix it or replace if required.
Sudden stop	<ol style="list-style-type: none"> 1. Switch disconnected or fuse burnt 2. Impeller clogged 3. Stator winding burnt 	<ol style="list-style-type: none"> 1. Check whether the head in use or power voltage comply with requirements and adjust accordingly. 2. Remove foreign matter 3. See below
Stator winding burnt	<ol style="list-style-type: none"> 1- Run too long 2. Winding turn-to-turn short circuit or short circuit between phases due to mechanical seal 	Seek assistance from vendor or authorised service centre

	leakage 3. Impeller clogged 4. Pump started too frequently 5. Pump overloaded	
--	--	--

6.3- Storage

Product must be stored in a dry location. Always lock up product and keep out of reach of children.

6.4- Disposal

- Do not dispose the product with household garbage. Do not throw into the environment.
- Dispose of the product in a collection centre for waste of electrical and electronic equipment, or a waste drop-off centre; or seek advice from your local municipality.
- Disposal of the product, accessories and packaging should be carried out according to local regulations governing environment protection.

Figure 1



**Figure 2 : Schéma électrique pour pompe triphasée /
Schema elettrico per pompa trifase /
Electrical diagram for three-phase pump**

400V/50Hz

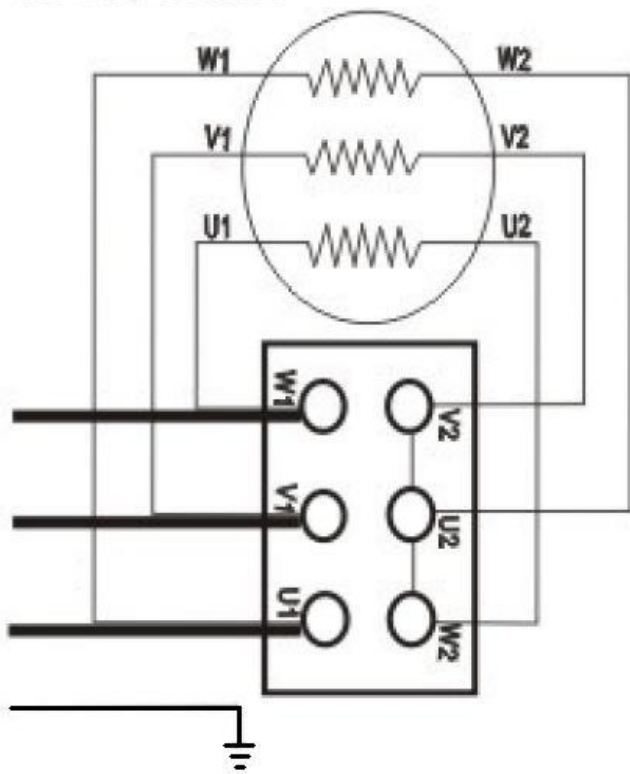


Tableau / Tabella / Table 1 : Données Techniques / Specifiche tecniche / Technical specifications

Référence Articolo Reference	PRMCA3P/ 516256	PRMCA5 / 516146 PRMCA5GD / 516176 PRMCA5PRO / 516246	PRMCA5/T / 516276	PRMCA10/V / 516266	PRS60MCA5/ 516281 PRS100MCA5 / 516301 PRS100MCA5GD / 516311
Modèle / Type Modello / tipo Model / Type	MHP90 3M	- MH1300 - MH2200-5M - MH1300	MH1300T	MH2500-10M- V = MVL90 10M	- MH1300+60L - MH1300+100L - MH2200-5M + 100L
Alimentation Tensione di alimentazione Tension	230V ~ 50Hz	230V ~ 50Hz	400V³ ~ 50Hz	230V ~ 50Hz	230V ~ 50Hz
Puissance Potenza Power	900W	- 1450W - 2300W - 1450W	2HP max1350W	2700W	- 1450W - 1450W - 2300W
Vitesse à vide Velocità a vuoto No load speed	2850min ⁻¹	2850min ⁻¹	2850min ⁻¹	2850min ⁻¹	2850min ⁻¹
Classe de protection Classe di protezione Protection class	IPX5	IPX5	IPX5	IPX5	IPX5
Capacité de refoulement Capacità di scarico Flow (Qmax)	5400 l/h	- 5400 l/h - 10200 l/h - 5400 l/h	5400 l/h	5400 l/h	- 5400 l/h - 5400 l/h - 10200 l/h
Pression maxi Pressione mass. Max pressure	3,2bar	- 5,5 bar - 5,8 bar - 5,5bar	5,50 bar	11 bar	- 3,50 bar - 3,50 bar - 3,50 bar
Hauteur de refoulement Altezza di scarico Discharge height (Hmax)	32m	- 55m - 58m - 55m	55m	110m	- 35m - 35m - 35m
Hauteur max d'aspiration Altezza mass di aspirazione Suction height	7m	- 7m - 7m - 7m	7m	7m	7m
Diamètre raccord Diametro raccordo Connector size	1"	- 1" - 1" ¼ - 1"	1"	1"	- 1" - 1" - 1" ¼
Poids (kg) env. Peso (kg) ca. Weight (kg) approx.	8,8 kg	- 13,70 kg - 19,1 kg - 14,20 kg	13,30 kg	- 23,3 kg - 24,80 kg	- 24,10 kg - 28,80 kg - 24,60 kg
Température maxi du liquide Temperatura mass del liquido Max liquid temperature	35°C	35°C	35°C	35°C	35°C
Contenance cuve Capacità serbatoio Tank capacity	-nil-	-nil-	-nil-	-nil-	- 60L - 100L - 100L
Câble d'alimentation Cavo elettrico Power cord	H05 RN-F 3x1.0mm ² 1,3m	H07 RN-F 3x1.5mm ² 1,3m	H07 RN-F 4x1.00mm ² 1,3m	H07 RN-F 3x1.5mm ² 1,3m	H07 RN-F 3x1.5mm ² 1,3m
Diam mini tuyau aspiration Dia. min tubo d'aspirazione Suction hose min dia.	25mm	- 25mm - 32mm - 25mm	25mm	25mm	- 25mm - 25mm - 32mm
Nombre de turbines Numero di girante Number of impellers	3 (PPO)	- 5 (PPO) - 5 (inox; stainless steel; acciaio inox - 5 (inox; stainless steel; acciaio inox)	5 (inox; stainless steel; acciaio inox)	10 (inox; stainless steel; acciaio inox)	- 5 (PPO) - 5 (PPO) - 5 (inox; stainless steel; acciaio inox)