

# BATARDEAUX UNI-REMPART



SEDIPEC



## DESCRIPTION

Le batardeau en composite est une barrière amovible conçue pour protéger efficacement contre les infiltrations d'eau ou créer une zone étanche temporaire. Fabriqué à partir de matériaux composites hautes performances, il allie légèreté, rigidité et durabilité. Résistant aux UV, à la corrosion et aux produits chimiques, il s'adapte parfaitement aux environnements exigeants.

Facile à manipuler, il s'installe rapidement tout en supportant les pressions exercées par l'eau. Cette solution polyvalente est idéale pour la prévention des inondations et les travaux de maintenance en milieu humide, offrant une protection fiable et durable.



**\*Remarque importante :**

Longueur maximale **3000 mm** de large,  
hauteur maximale **1000 mm**

Avantages :



**Polyvalence d'utilisation**

Facilité **de transport et de stockage**

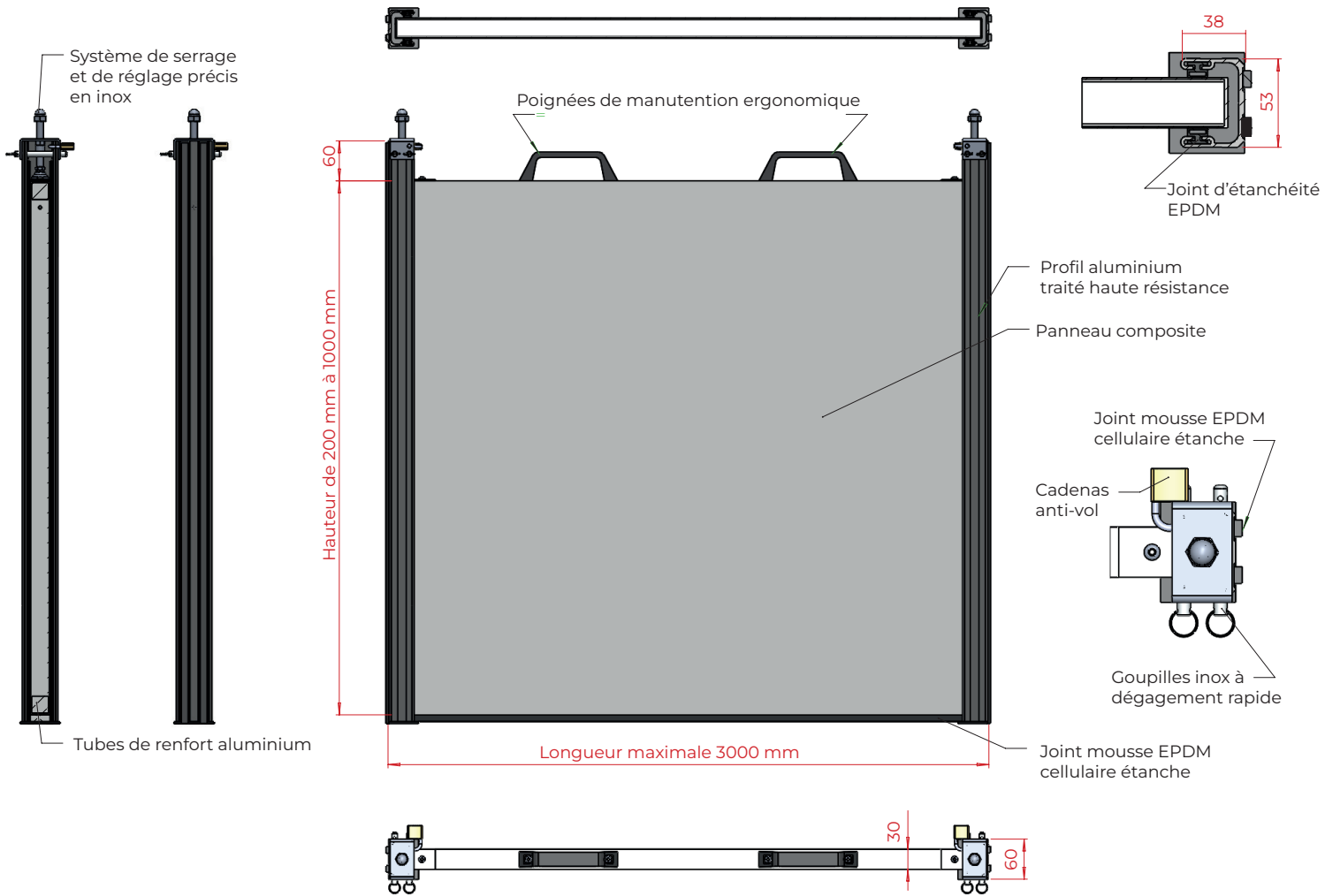
Assemblage **simple et rapide**

**Durabilité et longévité**

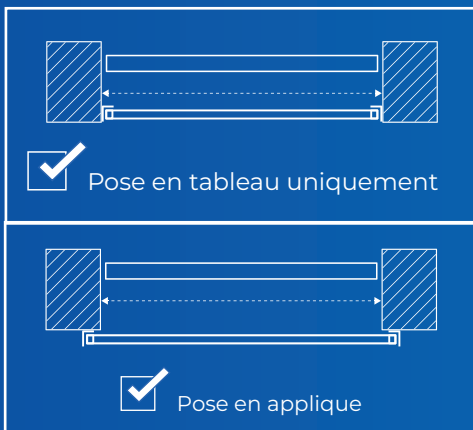
**Monobloc**

**Résistant aux chocs**

## PLAN DE PRINCIPE



### TYPE DE POSE POSSIBLE :



Pour prolonger la vie de vos joints, pulvérisez de la vaseline ou du silicone sur les joints 2 à 3 fois par an, et stocker les batardeaux à l'abri du soleil.



**2 à 3**  
fois / an

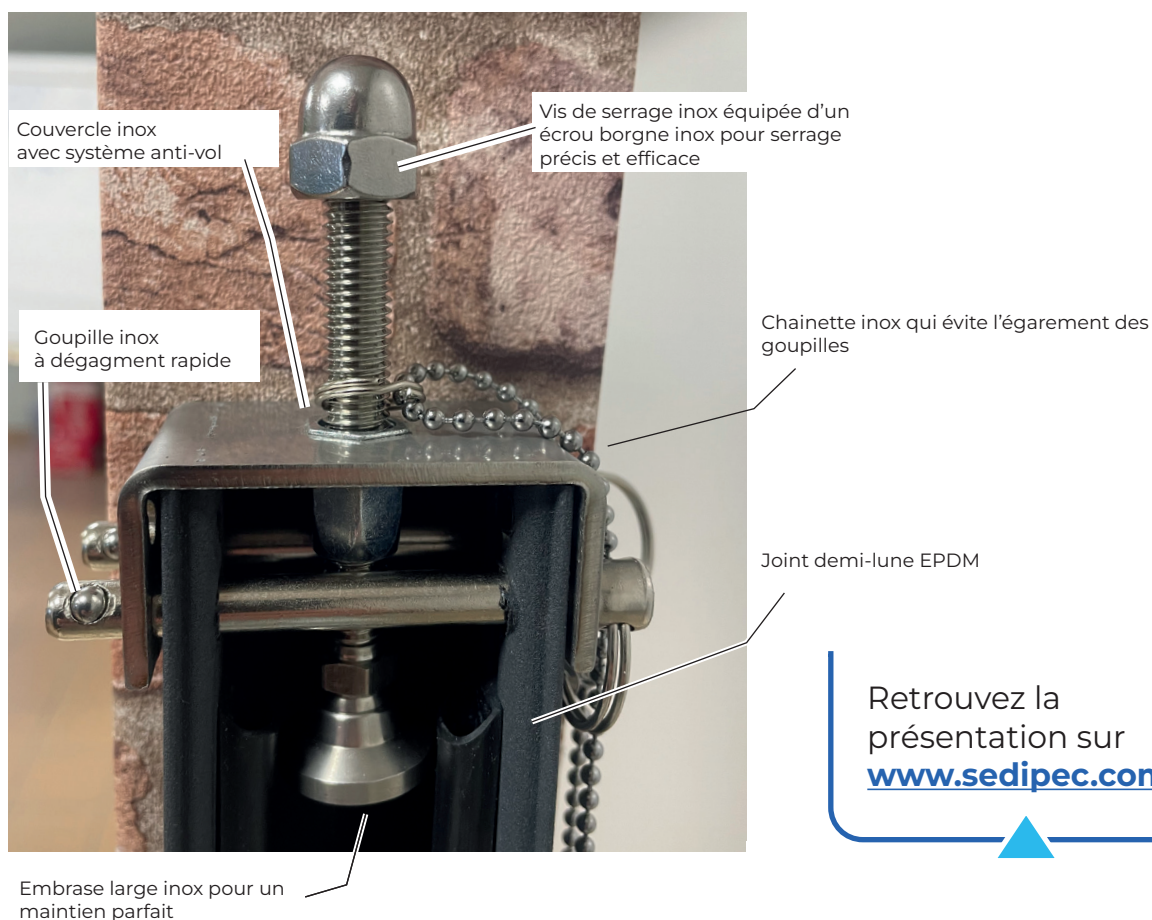
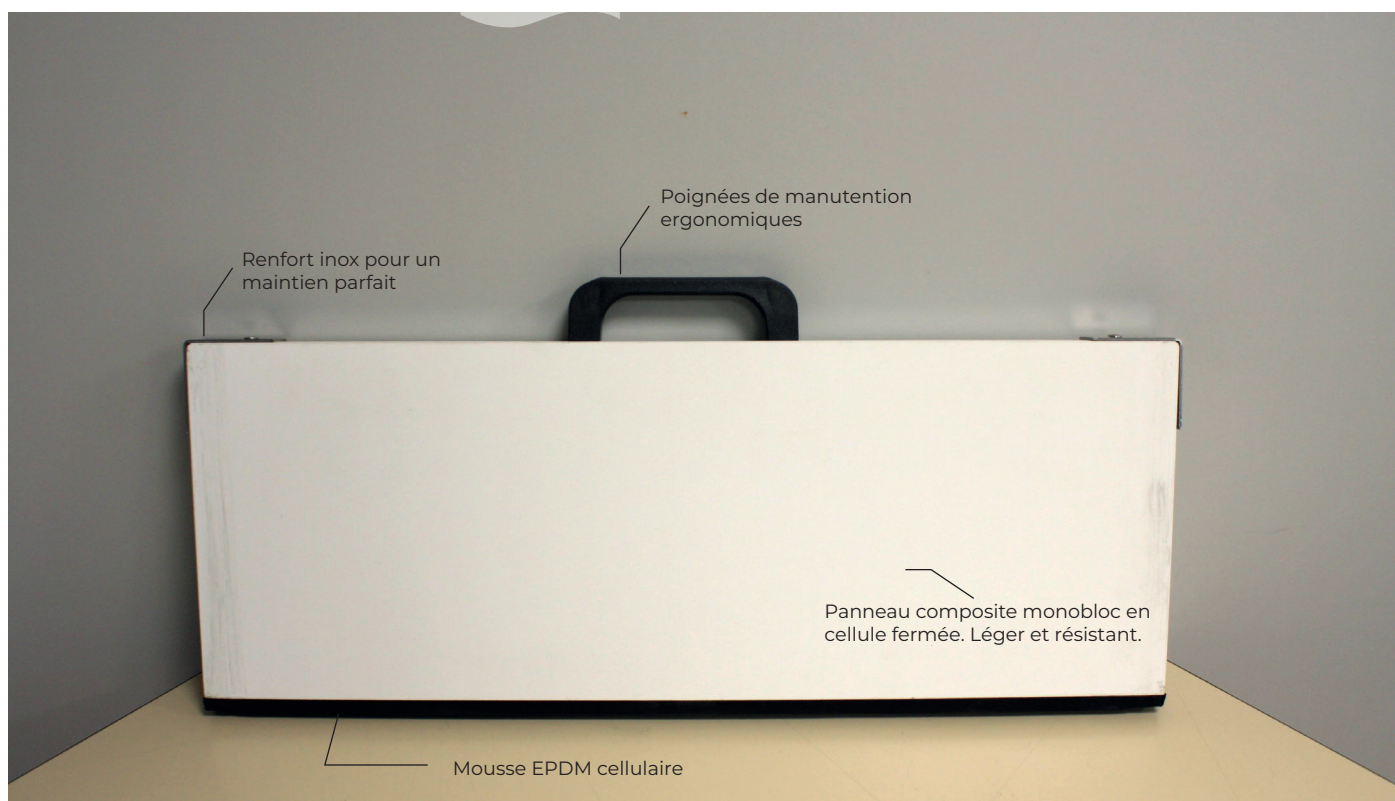
JOINT  
**EPDM**





- Traçabilité
- Identification - Repérage
- Disponibilité de documents divers en ligne (installation / montage / fiches techniques)
- Inventaire
- Commandes





Retrouvez la  
présentation sur  
[www.sedipec.com](http://www.sedipec.com)



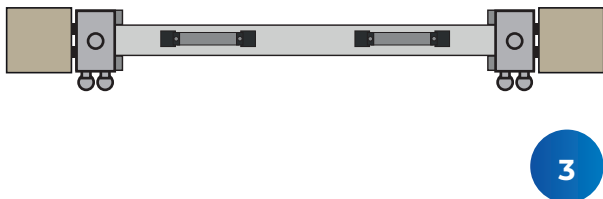
### Comment installer les glissières ?

Cette barrière, légère et facile à transporter, peut être facilement installée en quelques secondes.



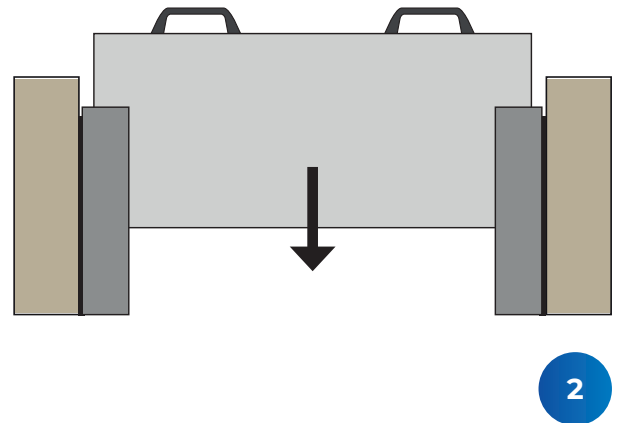
#### Fixation des glissières

- Identifiez les emplacements prévus sur les murs pour la pose des glissières.
- Fixez les glissières en utilisant les ancrages appropriés (chevilles, vis, ou autres dispositifs selon le type de support).
- Assurez-vous que les glissières sont parfaitement alignées à la verticale pour garantir une installation optimale du batardeau.
- Vérifiez la solidité de la fixation pour éviter tout mouvement ou désalignement.



#### Compression et sécurisation du batardeau

- Activez le système de vérins à l'aide d'une clé pour comprimer le batardeau et garantir une étanchéité optimale.
- Appliquez une pression uniforme pour éviter tout risque de fuite ou de déséquilibre.
- Une fois la compression terminée, inspectez les jonctions pour vous assurer de l'absence d'interstices ou de défauts.



#### Installation du batardeau

- Positionnez le batardeau au-dessus des glissières.
- Faites-le descendre lentement dans les glissières en veillant à ce qu'il s'insère correctement sans forcer.
- Vérifiez que le batardeau est bien ajusté et stable dans les glissières avant de passer à l'étape suivante.

**\*Remarque importante :**  
 Avant de commencer, assurez-vous de disposer de tous les outils et équipements nécessaires. Suivez ces étapes avec précision pour garantir la fiabilité et la sécurité de l'installation.





**\*Remarque importante :**

Avant de commencer, assurez-vous de disposer de tous les outils et équipements nécessaires. Suivez ces étapes avec précision pour garantir la fiabilité et la sécurité de l'installation.

## Comment installer le batardeau ?

Cette barrière, légère et facile à transporter, peut être facilement installée en quelques secondes.

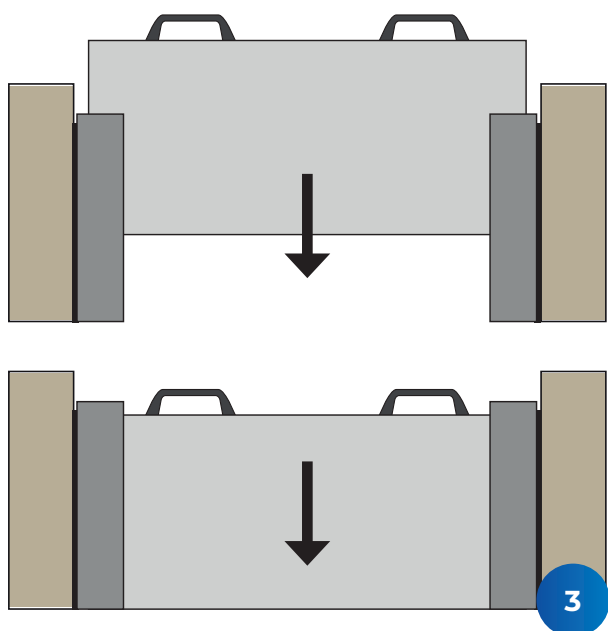
### 1 - S'assurer que les profils soient propres



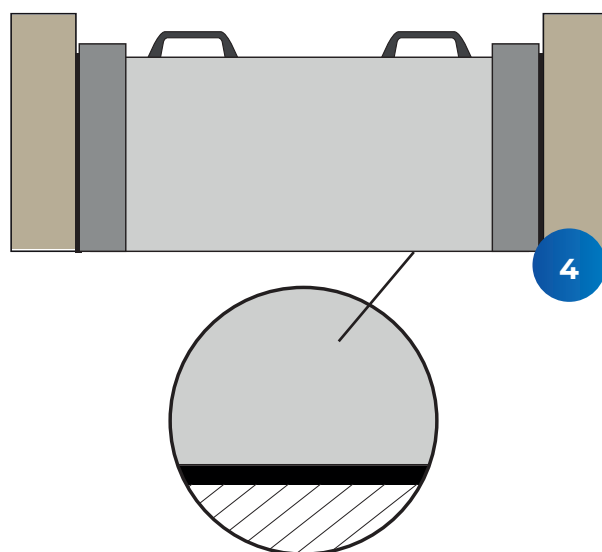
### 2 - Prendre la barrière en composite par les poignées



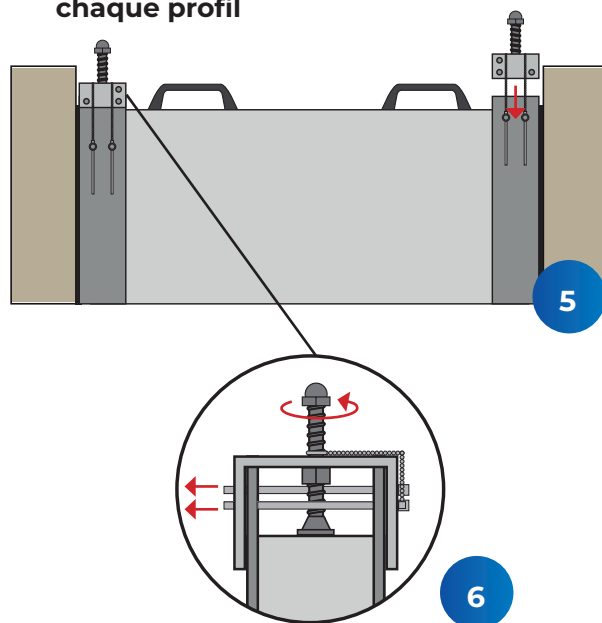
### 3 - Faire glisser la barrière en composite dans le profil par le dessus



### 4 - S'assurer que le joint de la barrière soit en contact avec le sol



### 5 - Mettre en place les couvercles sur chaque profil



### 6 - Mettre en place les 2 goupilles et serrer les vis pour assurer l'écrasement du joint en partie basse



**\*Remarque importante :**

Avant de commencer, assurez-vous de disposer de tous les outils et équipements nécessaires. Suivez ces étapes avec précision pour garantir la fiabilité et la sécurité de l'installation.

## Comment installer le batardeau en version empilable?

Cette barrière, légère et facile à transporter, peut être facilement installée en quelques secondes.

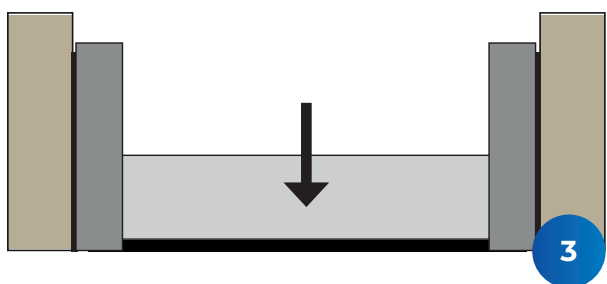
### 1 - S'assurer que les profils soient propres



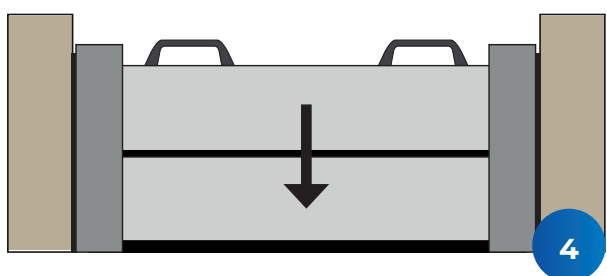
### 2 - Prendre la palplanche en partie basse avec le joint plus épais



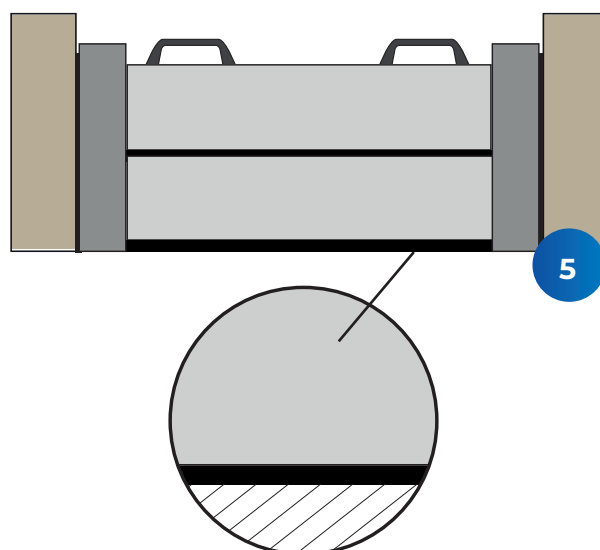
### 3 - Faire glisser la palplanche dans le profil par le dessus



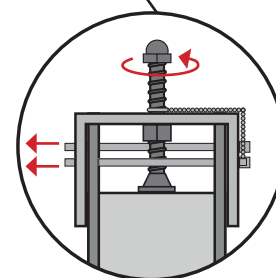
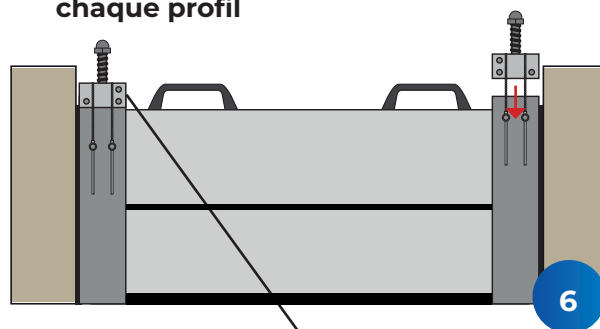
### 4 - Prendre la palplanche avec les poignées et la faire glisser par le dessus



### 5 - S'assurer que le joint de la barrière soit en contact avec le sol



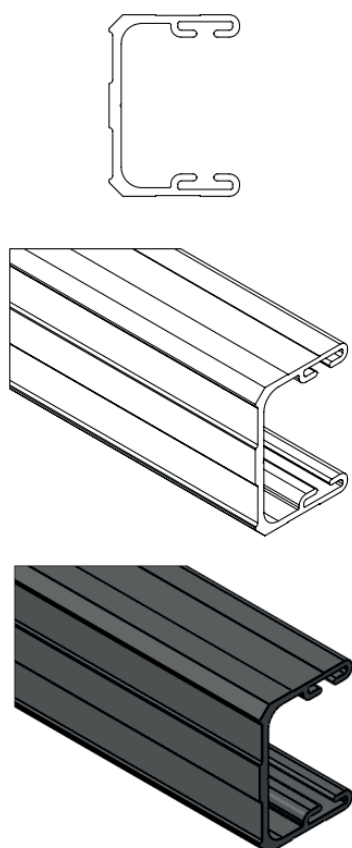
### 6 - Mettre en place les couvercles sur chaque profil



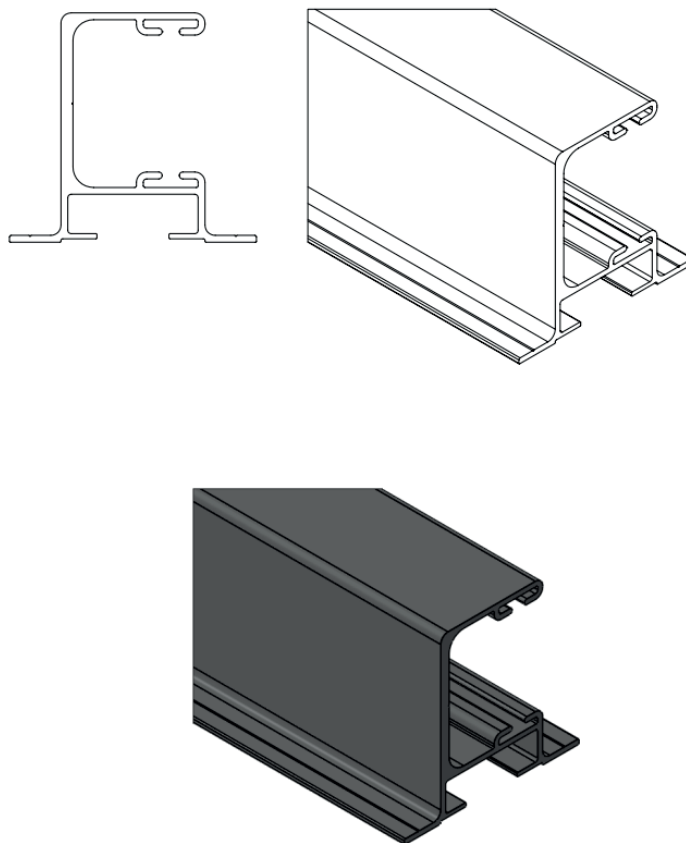
### 7 - Mettre en place les 2 goupilles et serrer les vis pour assurer l'écrasement du joint en partie basse

## LES DIFFÉRENTS MONTAGES

### RAIL MONTAGE TABLEAU



### RAIL MONTAGE APPLIQUE



Pour les longueurs supérieures à 2400 mm un loquet en partie basse sera installé

